

2019年5月

お客さま各位

鍋屋バイテック会社  
国内営業部



### “LinearClamper-Zee<sup>®</sup>”の一部廃止のご案内

拝啓 貴社益々ご清栄のことと存じお慶び申し上げます。  
平素は格別のご愛顧を賜り、厚くお礼申し上げます。

『NBK 総合カタログ 2019』（2018年9月1日より有効）掲載の“LinearClamper-Zee<sup>®</sup>”の一部品番を廃止いたします。

お客さまには設計変更などのご面倒をお掛けしますが、何卒ご理解賜りますようお願い申し上げます。

敬具

記

#### 【廃止品と後継品】

廃止品	後継品	適用シャフト径	開放圧力
MKR-1600-A	MKR-1600-A-A	φ16	0.3～0.6MPa (使用圧力)
MKRS-1600-A	MKRS-1600-A-A	φ16	0.55MPa
MKRS-1600-A-03	MKRS-1600-A-A-03	φ16	0.3MPa
MKRS-1600-A-04	MKRS-1600-A-A-04	φ16	0.4MPa

\*掲載ページ P.639-P.642

#### 【後継品について】

後継品は廃止品に比べて外形寸法がコンパクトとなります。詳しくは【寸法変更】をご確認ください。  
価格、取り付け寸法、その他変更はありません。

**【寸法変更】**

単位: mm

	廃止品	後継品	廃止品	後継品
品番	MKR-1600-A	MKR-1600-A-A	MKRS-1600-A MKRS-1600-A-03 MKRS-1600-A-04	MKRS-1600-A-A MKRS-1600-A-A-03 MKRS-1600-A-A-04
A	55	54	55	54
B			58	56
B1	39	37	39	37
B3	12.5	11	12.5	11
H1	32	31.5	32	31.5
質量(kg)	0.39	0.35	0.42	0.39

\*BはMKRSのみ

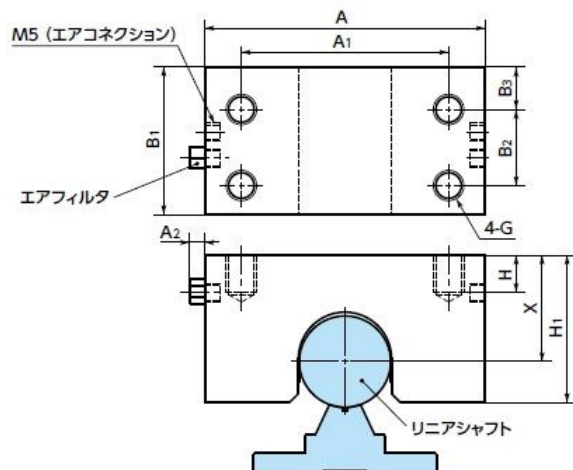


図 1 MKR 寸法図

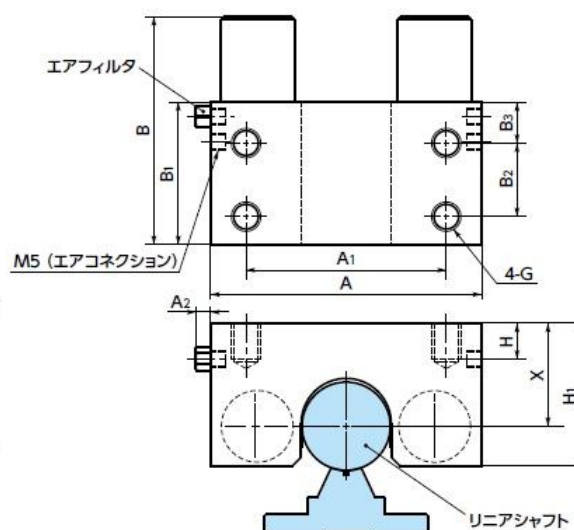


図 2 MKRS 寸法図

**【変更時期】**

後継品は、2019年5月28日(火)に発売いたします。返品・交換等はお受けいたしかねますことをご了承ください。

何卒、ご理解の上、今後とも当社商品をご愛顧いただきますようお願い申し上げます。

以上