

2020年9月

お客さま各位

鍋屋バイテック会社
国内営業部



プラキャビネット取っ手“UPC”仕様変更のご案内

拝啓 貴社益々ご清栄のことと存じお慶び申しあげます。
平素は格別のご愛顧を賜り厚くお礼申しあげます。

『NBK 総合カタログ 2019』（2018年9月1日より有効）掲載のプラキャビネット取っ手“UPC”シリーズを下記の通り変更いたします。なお、本変更による価格の変更はございません。
何卒ご理解賜りますようお願い申しあげます。

敬具

記

【対象商品】

品番(品名)	対象サイズ	掲載ページ
		NBK 総合カタログ 2019
UPC (プラキャビネット取っ手)	UPC-21-93.5 (各色)	p. 1098

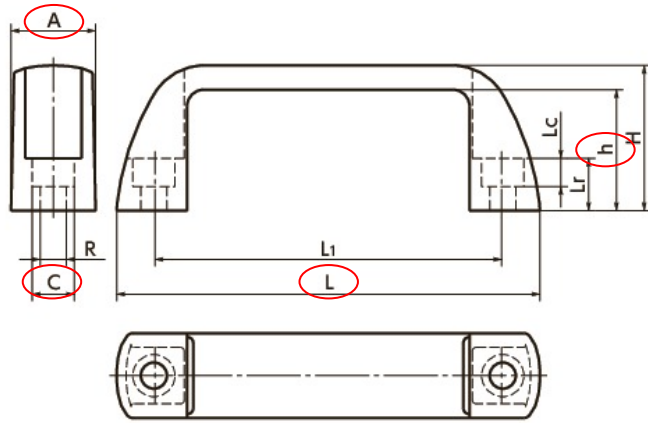
【変更内容】

製造上の都合により、下記寸法を変更いたします。

その他の寸法および最大荷重の変更はございません。

- ・ 取り付け寸法（L1）の変更はございません。
- ・ 厚み（A）と全長（L）の変更があります。周辺装置との干渉にご注意ください。

	変更前	変更後
寸法A	21mm	23mm
寸法C	10.5mm	10.2mm
寸法h	30mm	29mm
寸法L	112mm	113mm
最大荷重	500N	500N



【変更時期】

現仕様品の在庫が無くなり次第，順次変更いたします。

本仕様変更に関連する返品・交換はいたしかねますことをご了承ください。

以上