

2020年10月

お客さま各位

鍋屋バイテック会社
国内営業部



標準ロープシーブ 下穴径変更のご案内

拝啓 貴社益々ご清栄のことと存じお慶び申し上げます。
平素は格別のご愛顧を賜り、厚くお礼申し上げます。

『傳動機器虎之巻 第六版』（2017年6月1日より有効）掲載の標準ロープシーブにおいて、製造上の都合により、下記品番の下穴品における下穴径寸法を変更します。なお、品番・価格・その他仕様の変更はございません。

何卒、ご理解の上、今後とも当社商品をご愛顧いただきますようお願い申し上げます。

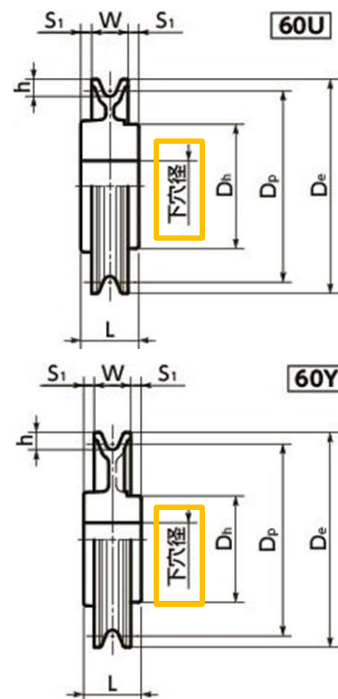
敬具

記

【変更内容】

下記品番の標準ロープシーブ・下穴品について、下穴径寸法を変更いたします。

品番	現行下穴径	新下穴径
RS14-18-265-1	90	96
RS14-20-280-1	100	106
RS14-25-355-1	140	149
RS16-18-300-1	90	96
RS16-20-335-1	100	106
RS16-25-400-1	140	149
RS18-18-335-1	90	96
RS18-20-375-1	100	106
RS20-18-375-1	90	96
RS20-20-400-1	100	106



【変更時期】

2020年10月13日(火)受注分より順次変更いたします。

本仕様変更に関するの返品・交換はいたしかねますことをご了承ください。

以上