

2022年5月

お客さま各位

鍋屋バイテック会社  
カスタマーサクセス部



### アルミディスクハンドル HDA / HDA-N 仕様変更のご案内

拝啓 貴社益々ご清栄のことと存じお慶び申し上げます。  
平素は格別のご愛顧を賜り、厚くお礼申し上げます。

アルミディスクハンドル HDA / HDA-Nの仕様を下記の通り変更いたします。  
何卒、ご理解の上、今後とも当社商品をご愛顧いただきますようお願い申し上げます。

敬具

記

#### 【変更内容】

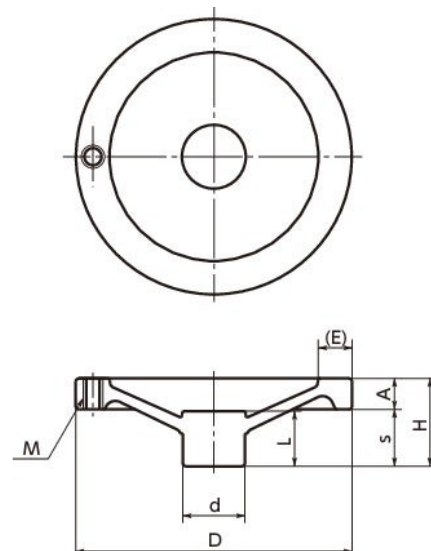
品質向上を目的とした仕様変更を行います。  
外周リム部の表面が滑らかになり、併せて外径寸法(D)を下記の通りに変更いたします。

#### ■外観（1品番抜粋）



#### ■外形寸法

品番	変更前	変更後
HDA-80 HDA-80-N	82	80
HDA-100 HDA-100-N	103	100
HDA-125 HDA-125-N	128	125
HDA-160 HDA-160-N	164	160
HDA-200 HDA-200-N	204	200



**【変更時期】**

現仕様品の在庫が無くなり次第、順次変更いたします。

本仕様変更に関連する返品・交換はいたしかねますことをご了承ください。

以上