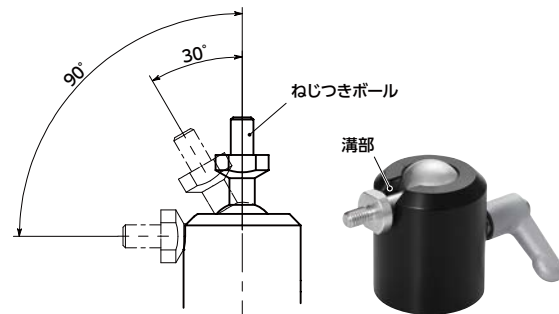


● 材質・仕上げ



SBJL-M	
本体	アルミニウム合金 アルマイト処理(黒)
ねじつきボール	アルミニウム合金
ベースプレート	アルミニウム合金
クランプレバー	亜鉛ダイカスト

- ボールを利用した、位置決め部品。センサ・カメラ・照明・モニタなどの角度調整・固定に適しています。
- 360°どの方向にも、ねじつきボールを±30°まで、溝方向へは90°まで傾けることができます。



- クランプレバーを締めつけることで、ねじつきボールを希望の角度で固定できます。

単位：N・m

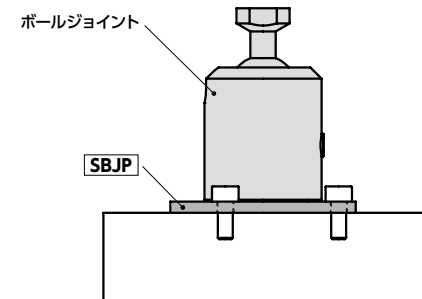
品番	クランプレバーの参考締めつけトルク*1	ねじつきボールの保持トルク*1
SBJL-23	1.5	4.5
SBJL-31	2.5	6.5
SBJL-39	4	16
SBJL-49	4	20

\*1：表中の数値は、止めねじタイプ **SBJS-M** | **SBJS-F** での参考値であり、**SBJL-M** の保証値ではありません。

単位：mm

品番	D	M(並目)		#	ねじの呼び	Lm	h	M1(並目)		ねじの呼び	ピッチ	Lf min.	Db	d	d1	H	h1	h2	L	R	P	sw	質量 (g)
		ねじの呼び	ピッチ					ねじの呼び	ピッチ														
SBJL-23-M5-M	23	M5	0.8	-	8	17.3	M5	0.8	7.5	14	11	2.5	26.6	21.7	10.6	32	22	7	9	70			
SBJL-23-M6-M	23	M6	1	-	10	17.3	M5	0.8	7.5	14	11	2.5	26.6	21.7	10.6	32	22	7	9	100			
SBJL-31-M6-M	31	M6	1	-	10	21.5	M6	1	9	18	14	3.5	35.5	29.6	14.9	36	22	9	12	100			
SBJL-31-M8-M	31	M8	1.25	-	12	21.5	M6	1	9	18	14	3.5	35.5	29.6	14.9	36	22	9	12	84			
SBJL-39-M6-M	39	M6	1	-	10	25.5	M8	1.25	12	24	15	4.5	45	37.2	18.9	44	30	12	13	160			
SBJL-39-M8-M	39	M8	1.25	-	12	25.5	M8	1.25	12	24	15	4.5	45	37.2	18.9	44	30	12	13	161			
SBJL-49-M8-M	49	M8	1.25	-	12	30.8	M8	1.25	12	28	19.5	4.5	56	46.1	24	49	30	16	17	289			
SBJL-49-M10-M	49	M10	1.5	-	15	30.8	M8	1.25	12	28	19.5	4.5	56	46.1	24	49	30	16	17	293			
SBJL-23-1 / 4-20-M	23	-	-	1/4-20UNC	10	17.3	M5	0.8	7.5	14	11	2.5	26.6	21.7	10.6	32	22	7	9	250			
SBJL-31-1 / 4-20-M	31	-	-	1/4-20UNC	10	21.5	M6	1	9	18	14	3.5	35.5	29.6	14.9	36	22	9	12	900			
SBJL-39-3 / 8-16-M	39	-	-	3/8-16UNC	12	25.5	M8	1.25	12	24	15	4.5	45	37.2	18.9	44	30	12	13	165			
SBJL-49-3 / 8-16-M	49	-	-	3/8-16UNC	12	30.8	M8	1.25	12	28	19.5	4.5	56	46.1	24	49	30	16	17	292			

- ベースプレート底面には、まわり止めピン用の穴があります。
- ボールジョイント **SBJL-M** を前面から取りつける場合は、取りつけ用プレート **SBJP** を使用してください。➡ P.xxxx



⚠ 使用上の注意

- 故障・破損の原因になるため、クランプレバーを参考締めつけトルクを超える値で締めつけないでください。
- ボール部にグリスや油等の潤滑剤を塗らないでください。保持性能が低下します。



● 関連商品

取り付け用プレート **SBJP** があります。



● 品番指定 ※価格・納期はNBKウェブサイトをご覧ください。

**SBJL-31-M8-M**



クリーン洗浄・クリーン梱包 ➡ P.xxxx	ねじカット ➡ P.xxxx	ゆるみ止め ➡ P.xxxx	レーザ刻印 ➡ P.xxxx
対応不可	対応不可	対応不可	対応不可