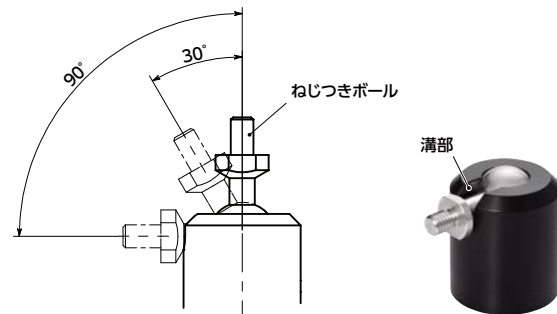


- ボールを利用した、位置決め部品。センサ・カメラ・照明・モニタなどの角度調整・固定に適しています。
- 360°どの方向にも、ねじつきボールを±30°まで、溝方向へは90°まで傾けることができます。



- 止めねじを締めつけることで、ねじつきボールを希望の角度で固定できます。

単位：N・m

品番	止めねじの推奨締めつけトルク*1	ねじつきボールの保持トルク*1
SBJS-23	1.5	4.5
SBJS-31	2.5	6.5
SBJS-39	4	16
SBJS-49	4	20

*1：表中の数値は参考値であり、保証値ではありません。

● 材質・仕上げ

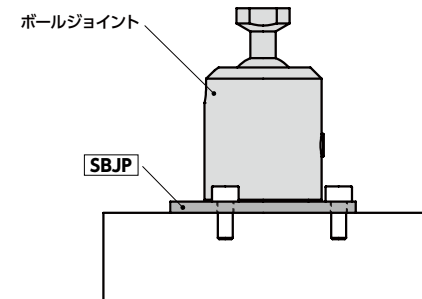


	SBJS-M
本体	アルミニウム合金 アルマイト処理(黒)
ねじつきボール	アルミニウム合金
ベースプレート	アルミニウム合金
止めねじ	SUS304

単位：mm

品番	D	M(並目)		# ねじの呼び	Lm	h	M1(並目)		Lf min.	Db	d	d1	H	h1	h2	P	sw	B	質量 (g)
		ねじの呼び	ピッチ				ねじの呼び	ピッチ											
SBJS-23-M5-M	23	M5	0.8	-	8	17.3	M5	0.8	7.5	14	11	2.5	26.6	21.7	10.6	7	9	2.5	32
SBJS-23-M6-M	23	M6	1	-	10	17.3	M5	0.8	7.5	14	11	2.5	26.6	21.7	10.6	7	9	2.5	40
SBJS-31-M6-M	31	M6	1	-	10	21.5	M6	1	9	18	14	3.5	35.5	29.6	14.9	9	12	3	70
SBJS-31-M8-M	31	M8	1.25	-	12	21.5	M6	1	9	18	14	3.5	35.5	29.6	14.9	9	12	3	80
SBJS-39-M6-M	39	M6	1	-	10	25.5	M8	1.25	12	24	15	4.5	45	37.2	18.9	12	13	4	130
SBJS-39-M8-M	39	M8	1.25	-	12	25.5	M8	1.25	12	24	15	4.5	45	37.2	18.9	12	13	4	130
SBJS-49-M8-M	49	M8	1.25	-	12	30.8	M8	1.25	12	28	19.5	4.5	56	46.1	24	16	17	4	263
SBJS-49-M10-M	49	M10	1.5	-	15	30.8	M8	1.25	12	28	19.5	4.5	56	46.1	24	16	17	4	265
SBJS-23-1 / 4-20-M	23	-	-	1/4-20UNC	10	17.3	M5	0.8	7.5	14	11	2.5	26.6	21.7	10.6	7	9	2.5	29
SBJS-31-1 / 4-20-M	31	-	-	1/4-20UNC	10	21.5	M6	1	9	18	14	3.5	35.5	29.6	14.9	9	12	3	70
SBJS-39-3 / 8-16-M	39	-	-	3/8-16UNC	12	25.5	M8	1.25	12	24	15	4.5	45	37.2	18.9	12	13	4	165
SBJS-49-3 / 8-16-M	49	-	-	3/8-16UNC	12	30.8	M8	1.25	12	28	19.5	4.5	56	46.1	24	16	17	4	267

- ベースプレート底面部には、まわり止めピン用の穴があります。
- ボールジョイント **SBJS-M** を前面から取りつける場合は、取りつけ用プレート **SBJP** を使用してください。➡ P.xxxx



⚠ 使用上の注意

- 故障・破損の原因になるため、止めねじを推奨締めつけトルクを超える値で締めつけないでください。
- ボール部にグリスや油等の潤滑剤を塗らないでください。保持性能が低下します。



● 関連商品

取りつけ用プレート **SBJP** があります。



● 品番指定 ※価格・納期はNBKウェブサイトをご覧ください。

SBJS-31-M6-M



クリーン洗浄・クリーン梱包 ➡ P.xxxx	ねじカット ➡ P.xxxx	ゆるみ止め ➡ P.xxxx	レーザ刻印 ➡ P.xxxx
対応不可	対応不可	対応不可	対応不可