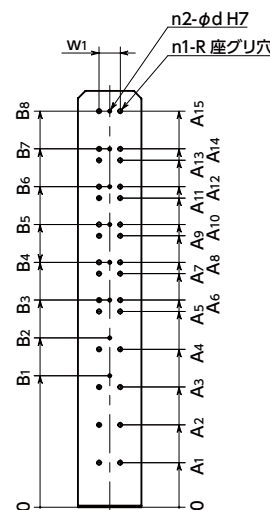
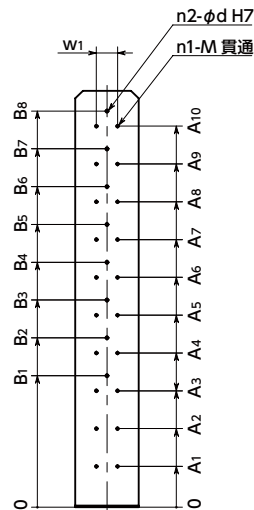
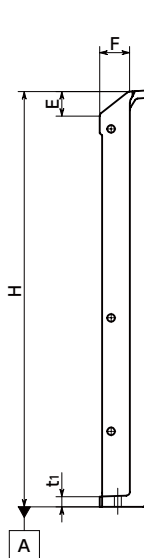


RBE-F 前面取り付けタイプ

RBE-B 背面取り付けタイプ

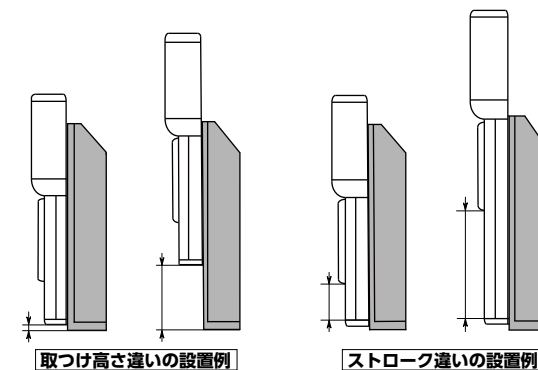


- アクチュエータを垂直姿勢で使用するためのブラケットです。
- 株式会社アイエイアイの電動アクチュエータに対応しています。
- アクチュエータ内部の通し穴を利用して前面から取りつけるタイプと、アクチュエータのねじ穴を利用して背面から取りつけるタイプの2種類を標準化しています。

RBE-F —— 前面取り付けタイプ

RBE-B —— 背面取り付けタイプ

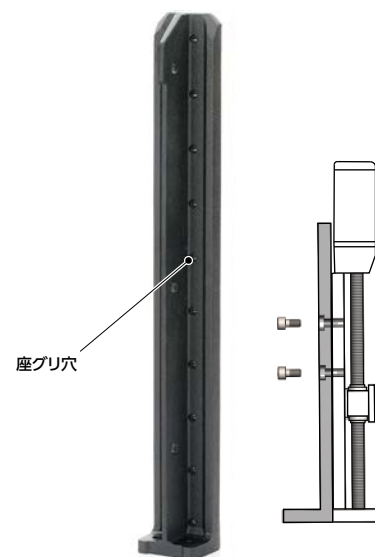
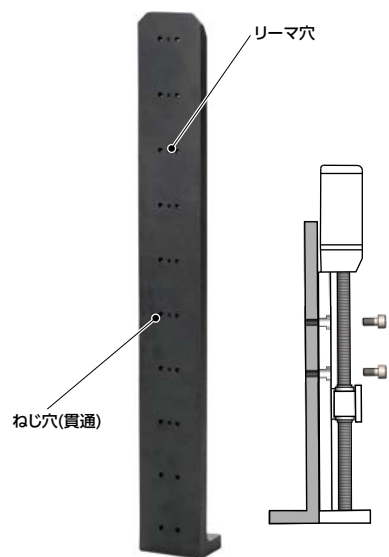
- 0.05mm以下の平面度と0.05/100mm以下の直角度を保証しています。
- 3つのリブ構造で剛性が高く、アクチュエータの性能を十分に発揮します。
- 鋳鉄製で一体構造のため頑丈です。
- 固定用のねじ穴または座グリ穴が複数あるため、アクチュエータを高さ違いで取り付けたり、ストロークの異なるアクチュエータを取りつけることができます。



構造

RBE-F 前面取り付けタイプ

RBE-B 背面取り付けタイプ



- 材質・仕上げ



	RBE
本体	FC250 低温黒色クロム処理

単位: mm

品番	W	H	L	t1	t2	t3	E	F	D	w2	L2	質量 (kg)
RBE-60-300-F	60	300	50	12	12	8	25	31	2-φ9	34	32	2.4
RBE-60-500-F	60	500	50	12	12	8	25	31	2-φ9	34	32	3.9
RBE-80-300-F	80	300	60	12	12	10	30	38	2-φ9	45	36	3.6
RBE-80-550-F	80	550	60	12	12	10	30	38	2-φ9	45	36	6.4
RBE-90-300-F	90	300	70	14	14	12	35	44	2-φ11	51	42	4.8
RBE-90-550-F	90	550	70	14	14	12	35	44	2-φ11	51	42	8.3
RBE-60-300-B	60	300	50	12	12	8	25	31	2-φ9	34	32	2.4
RBE-60-500-B	60	500	50	12	12	8	25	31	2-φ9	34	32	3.9
RBE-80-300-B	80	300	60	12	12	10	30	38	2-φ9	45	36	3.6
RBE-80-550-B	80	550	60	12	12	10	30	38	2-φ9	45	36	6.4
RBE-90-300-B	90	300	70	14	14	12	35	44	2-φ11	51	42	4.8
RBE-90-550-B	90	550	70	14	14	12	35	44	2-φ11	51	42	8.3

単位: mm

品番	n1-M n1-R/座グリ穴	w1	底面からのねじ穴又は座グリ穴の位置An	n2-d	底面からのリーマ穴の位置Bn*1
RBE-60-300-F	20-M3	17	33, 83, 108, 133, 158, 183, 208, 233, 258, 283	4-3H7 深さ5	125, 175, 225, 275
RBE-60-500-F	30-M3	17	33, 83, 133, 183, 233, 258, 283, 308, 333, 358, 383, 408, 433, 458, 483	7-3H7 深さ5	175, 225, 275, 325, 375, 425, 475
RBE-80-300-F	10-M4	28	54, 104, 154, 204, 254	3-4H7 深さ6	174, 224, 274
RBE-80-550-F	20-M4	28	54, 104, 154, 204, 254, 304, 354, 404, 454, 504	8-4H7 深さ6	174, 224, 274, 324, 374, 424, 474, 524
RBE-90-300-F	10-M5	37	55, 105, 155, 205, 255	3-4H7 深さ6	170, 220, 270
RBE-90-550-F	20-M5	37	55, 105, 155, 205, 255, 305, 355, 405, 455, 505	8-4H7 深さ6	170, 220, 270, 320, 370, 420, 470, 520
RBE-60-300-B	12-4.5/8座グリ	17	25, 75, 125, 175, 225, 275	4-3H7 深さ5	125, 175, 225, 275
RBE-60-500-B	20-4.5/8座グリ	17	25, 75, 125, 175, 225, 275, 325, 375, 425, 475	7-3H7 深さ5	175, 225, 275, 325, 375, 425, 475
RBE-80-300-B	16-5.5/9.5座グリ	28	59, 109, 159, 174, 209, 224, 259, 274	3-4H7 深さ6	174, 224, 274
RBE-80-550-B	34-5.5/9.5座グリ	28	59, 109, 159, 174, 209, 224, 259, 274, 309, 324, 359, 374, 409, 424, 459, 474, 524	8-4H7 深さ6	174, 224, 274, 324, 374, 424, 474, 524
RBE-90-300-B	16-5.5/9.5座グリ	40	40, 90, 140, 170, 190, 220, 240, 270	3-4H7 深さ6	170, 220, 270
RBE-90-550-B	34-5.5/9.5座グリ	40	40, 90, 140, 170, 190, 220, 240, 270, 290, 320, 340, 370, 390, 420, 440, 470, 520	8-4H7 深さ6	170, 220, 270, 320, 370, 420, 470, 520

*1: リーマ穴で位置決めする場合は、アクチュエータのモータ側のリーマ穴1か所だけを使用してください。

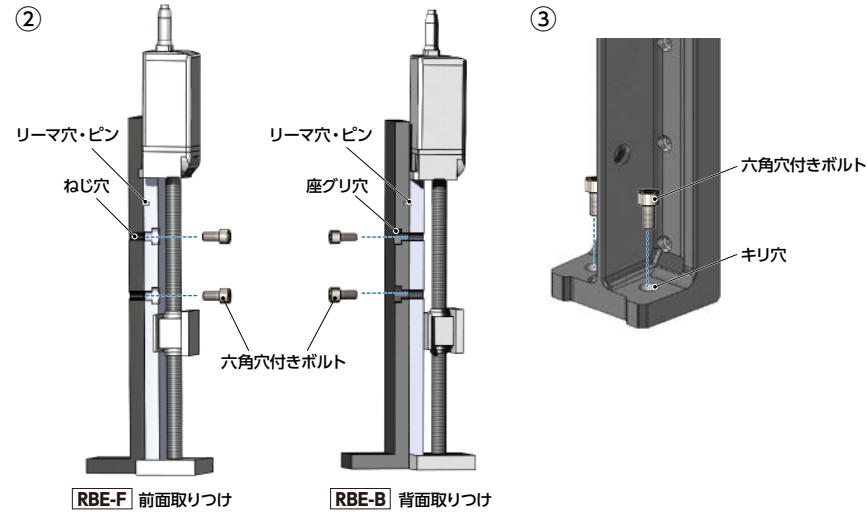
- 品番指定 ※価格・納期はNBKウェブサイトをご覧ください。

RBE-60-300-B



● 取り付け

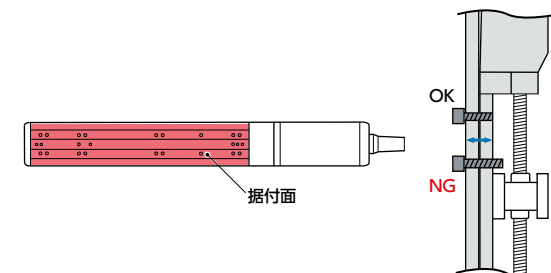
- ①使用するアクチュエータに該当する「アクチュエータのストロークサイズ別取り付け穴位置(X寸法)」を参照し、取り付け位置に応じたブラケットを選定してください。
- ②アクチュエータとブラケットの取り付け位置を確認し、記載のある該当する取り付け穴すべてを六角穴付きボルトで締結してください。*1
- ③ブラケット底面を設置場所に六角穴付きボルト*2で締結し固定したら取り付け完了です。



- *1: リーマ穴を利用する場合はピンをブラケットに挿入してから、アクチュエータの位置を合わせて六角穴付きボルトで組みつけてください。
[RBE-F]: アクチュエータの締結に使用するねじは強度区分10.9以上の六角穴付きボルトで、はめあい長さは1.5d以上にしてください。
[RBE-B]: アクチュエータの締結に使用するねじは強度区分10.9以上の六角穴付きボルトで、はめあい長さは1.5~1.8d以上にし、内側に飛び出して干渉しないようにしてください。**[表1]**六角穴付きボルトの締めつけはアクチュエータの取扱説明書に記載のトルク**[表2]**で締めつけを行ってください。
 *2: ブラケット底面の締結に使用するねじは強度区分10.9以上で、はめあい長さは1.5d以上を目安にしてください。六角穴付きボルトの締めつけは**[表3]**に記載のトルクで締めつけてください。

⚠ 使用上の注意

- アクチュエータはモータ部分が上側になるように設置してください。
- アクチュエータの据付面全体がブラケットに当たるように取り付けてください。接触する面積が減少するとアクチュエータの走行寿命が著しく短くなります。
- ボルト長の選定には注意してください。不適切な長さのボルトを使用した場合、アクチュエータの取付け強度不足や駆動部との干渉により精度の低下や事故の原因となります。

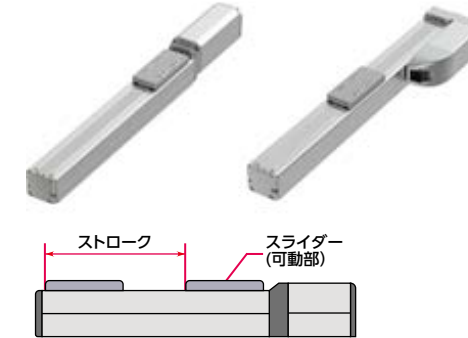


● 適用アクチュエーター一覧



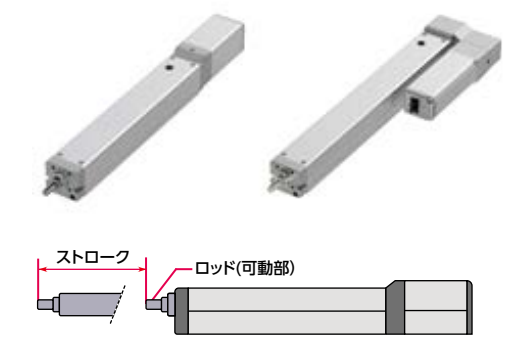
● スライダータイプ

RCP6-SA□□C/RCP6S-SA□□C
 RCP6-SA□□R/RCP6S-SA□□R
 RCS4-SA□□C
 RCS4-SA□□R



● ロッドタイプ

RCP6-RR□□C/RCP6S-RR□□C
 RCP6-RR□□R/RCP6S-RR□□R
 RCS4-RR□□C
 RCS4-RR□□R



アクチュエータ型式	ストローク	ブラケット品番	
		前面取り付け [RBE-F]	背面取り付け [RBE-B]
RCP6-SA4C RCP6S-SA4C RCP6-SA4R RCP6S-SA4R RCS4-SA4C RCS4-SA4R	50	RBE60 - 300-F	RBE60 - 300-B
	100	RBE60 - 300-F	RBE60 - 300-B
	150	RBE60 - 300-F	RBE60 - 500-B
	200	RBE60 - 300-F	RBE60 - 500-B
	250	RBE60 - 500-F	RBE60 - 500-B
	300	RBE60 - 500-F	RBE60 - 500-B
	350	RBE60 - 500-F	RBE60 - 500-B
	400	RBE60 - 500-F	RBE60 - 500-B
RCP6-SA6C RCP6S-SA6C RCP6-SA6R RCP6S-SA6R RCS4-SA6C RCS4-SA6R	50	RBE80 - 300-F	RBE80 - 300-B
	100	RBE80 - 300-F	RBE80 - 300-B
	150	RBE80 - 300-F	RBE80 - 300-B
	200	RBE80 - 550-F	RBE80 - 550-B
	250	RBE80 - 550-F	RBE80 - 550-B
	300	RBE80 - 550-F	RBE80 - 550-B
	350	RBE80 - 550-F	RBE80 - 550-B
	400	RBE80 - 550-F	RBE80 - 550-B
RCP6-SA7C RCP6S-SA7C RCP6-SA7R RCP6S-SA7R RCS4-SA7C RCS4-SA7R	50	RBE90 - 300-F	RBE90 - 300-B
	100	RBE90 - 300-F	RBE90 - 300-B
	150	RBE90 - 300-F	RBE90 - 550-B
	200	RBE90 - 550-F	RBE90 - 550-B
	250	RBE90 - 550-F	RBE90 - 550-B
	300	RBE90 - 550-F	RBE90 - 550-B
	350	RBE90 - 550-F	RBE90 - 550-B
	400	RBE90 - 550-F	RBE90 - 550-B

アクチュエータ型式	ストローク	ブラケット品番	
		前面取り付け [RBE-F]	背面取り付け [RBE-B]
RCP6-RR4C RCP6S-RR4C RCP6-RR4R RCP6S-RR4R RCS4-RR4C RCS4-RR4R	60	RBE60 - 300-F	RBE60 - 300-B
	110	RBE60 - 300-F	RBE60 - 300-B
	160	RBE60 - 300-F	RBE60 - 500-B
	210	RBE60 - 300-F	RBE60 - 500-B
	260	RBE60 - 500-F	RBE60 - 500-B
	310	RBE60 - 500-F	RBE60 - 500-B
	360	RBE60 - 500-F	RBE60 - 500-B
	410	RBE60 - 500-F	RBE60 - 500-B
RCP6-RR6C RCP6S-RR6C RCP6-RR6R RCP6S-RR6R RCS4-RR6C RCS4-RR6R	65	RBE80 - 300-F	RBE80 - 300-B
	115	RBE80 - 300-F	RBE80 - 300-B
	165	RBE80 - 300-F	RBE80 - 300-B
	215	RBE80 - 550-F	RBE80 - 550-B
	265	RBE80 - 550-F	RBE80 - 550-B
	315	RBE80 - 550-F	RBE80 - 550-B
	365	RBE80 - 550-F	RBE80 - 550-B
	415	RBE80 - 550-F	RBE80 - 550-B
RCP6-RR7C RCP6S-RR7C RCP6-RR7R RCP6S-RR7R RCS4-RR7C RCS4-RR7R	70	RBE90 - 300-F	RBE90 - 300-B
	120	RBE90 - 300-F	RBE90 - 300-B
	170	RBE90 - 300-F	RBE90 - 550-B
	220	RBE90 - 550-F	RBE90 - 550-B
	270	RBE90 - 550-F	RBE90 - 550-B
	320	RBE90 - 550-F	RBE90 - 550-B
	370	RBE90 - 550-F	RBE90 - 550-B
	420	RBE90 - 550-F	RBE90 - 550-B

● [表1] RBE-B組立用の六角穴付きボルト推奨サイズ

NBK品番	アクチュエータ型式	推奨サイズ
RBE-60-□□□-B	RCP6-SA4C RCP6S-SA4C RCS4-SA4C RCP6-RR4C RCP6S-RR4C RCS4-RR4C	M4×15
RBE-80-□□□-B	RCP6-SA6C RCP6S-SA6C RCS4-SA6C RCP6-RR6C RCP6S-RR6C RCS4-RR6C	M5×18
RBE-90-□□□-B	RCP6-SA7C RCP6S-SA7C RCS4-SA7C RCP6-RR7C RCP6S-RR7C RCS4-RR7C	M5×20

● [表2] アクチュエータ取り付け用ねじ締めつけトルク

NBK品番	ねじの呼び	締めつけトルク(N・m)
RBE-60-□□□-F	M3	0.83
RBE-80-□□□-F	M4	1.76
RBE-90-□□□-F	M5	3.42
RBE-60-□□□-B	M4	3.59
RBE-80-□□□-B	M5	7.27
RBE-90-□□□-B	M5	7.27

● [表3] ブラケット底面のねじ締めつけトルク

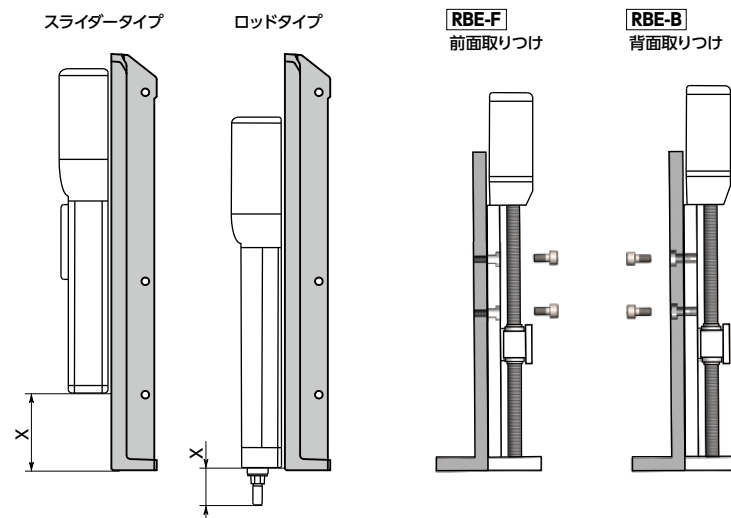
NBK品番	ねじの呼び	締めつけトルク(N・m)
RBE-60-□□□-□	M8	22
RBE-80-□□□-□	M8	22
RBE-90-□□□-□	M10	44

● アクチュエータのストロークサイズ別取り付け穴位置 (X寸法) SA4C・SA4R・RRA4C・RRA4R

● 適用アクチュエータ
 <スライダタイプ>

RCP6-SA4C・RCP6S-SA4C
 RCP6-SA4R・RCP6S-SA4R
 RCS4-SA4C・RCS4-SA4R

<ロッドタイプ>
 RCP6-RRA4C・RCP6S-RRA4C
 RCP6-RRA4R・RCP6S-RRA4R
 RCS4-RRA4C・RCS4-RRA4R

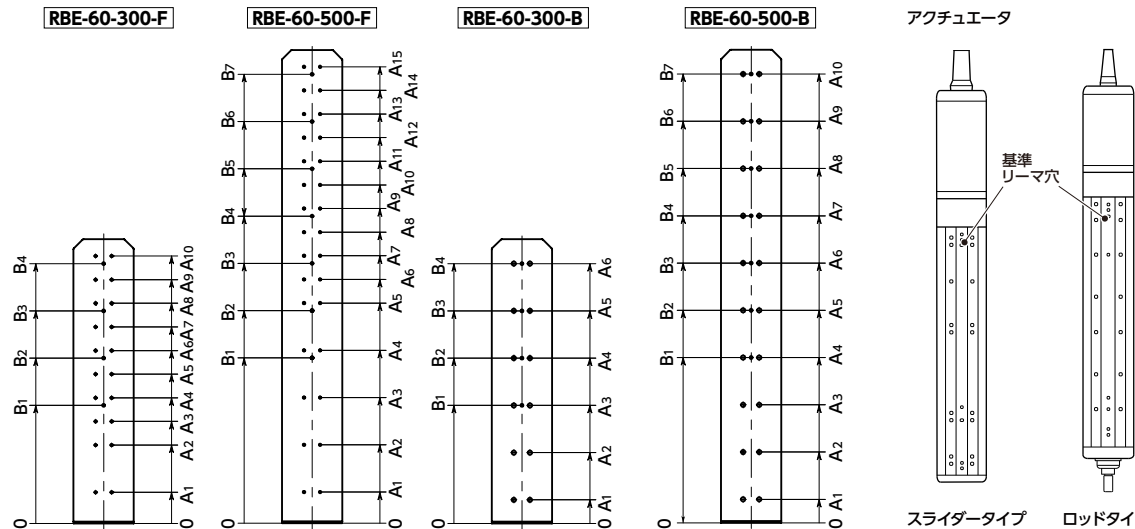


単位: mm

● スライダタイプ

ブラケット品番 X	ストローク															
	50		100		150		200		250		300		350		400	
	基準 リーマ 穴*1	ねじ穴	基準 リーマ 穴*1	ねじ穴	基準 リーマ 穴*1	ねじ穴	基準 リーマ 穴*1	ねじ穴	基準 リーマ 穴*1	ねじ穴	基準 リーマ 穴*1	ねじ穴	基準 リーマ 穴*1	ねじ穴	基準 リーマ 穴*1	ねじ穴
RBE-60-300-F	3 B1	A1,2,3,4	B2	A1,2,4,6	B3	A1,2,4,6,8	B4	A1,2,6,8,10	-	-	-	-	-	-	-	-
	53 B2	A2,4,5,6	B3	A2,4,6,8	B4	A2,4,6,8,10	-	-	-	-	-	-	-	-	-	-
	103 B3	A4,6,7,8	B4	A4,6,8,10	-	-	-	-	-	-	-	-	-	-	-	-
	153 B4	A6,8,9,10	-	-	-	-	-	-	-	-	-	-	-	-	-	-
	3 -	-	B1	A1,2,3,4	B2	A1,2,3,4,5	B3	A1,2,4,5,7	B4	A1,2,3,5,7,9	B5	A1,2,4,7,9,11	B6	A1,2,3,5,9,11,13	B7	A1,2,4,7,11,13,15
RBE-60-500-F	53 -	-	B2	A2,3,4,5	B3	A2,3,4,5,7	B4	A2,3,5,7,9	B5	A2,3,4,7,9,11	B6	A2,3,5,9,11,13	B7	A2,3,4,7,11,13,15	-	-
	103 -	-	B3	A3,4,5,7	B4	A3,4,5,7,9	B5	A3,4,7,9,11	B6	A3,4,5,9,11,13	B7	A3,4,7,11,13,15	-	-	-	-
	153 B3	A4,5,6,7	B4	A4,5,7,9	B5	A4,5,7,9,11	B6	A4,5,9,11,13	B7	A4,5,7,11,13,15	-	-	-	-	-	-
	203 B4	A5,7,8,9	B5	A5,7,9,11	B6	A5,7,9,11,13	B7	A5,7,11,13,15	-	-	-	-	-	-	-	-
	253 B5	A7,9,10,11	B6	A7,9,11,13	B7	A7,9,11,13,15	-	-	-	-	-	-	-	-	-	-
	303 B6	A9,11,12,13	B7	A9,11,13,15	-	-	-	-	-	-	-	-	-	-	-	-
	353 B7	A11,13,14,15	-	-	-	-	-	-	-	-	-	-	-	-	-	-
RBE-60-300-B	3 B1	A1,2,3	B2	A1,2,4	B3	A1,3,5	B4	A1,2,4,6	-	-	-	-	-	-	-	-
	53 B2	A2,3,4	B3	A2,3,5	B4	A2,4,6	-	-	-	-	-	-	-	-	-	-
	103 B3	A3,4,5	B4	A3,4,6	-	-	-	-	-	-	-	-	-	-	-	-
	153 B4	A4,5,6	-	-	-	-	-	-	-	-	-	-	-	-	-	-
RBE-60-500-B	3 -	-	B1	A1,2,4	B2	A1,3,5	B3	A1,2,4,6	B4	A1,3,5,7	B5	A1,2,4,6,8	B6	A1,3,5,7,9	B7	A1,2,4,6,8,10
	53 B1	A2,3,4	B2	A2,3,5	B3	A2,4,6	B4	A2,3,5,7	B5	A2,4,6,8	B6	A2,3,5,7,9	B7	A2,4,6,8,10	-	-
	103 B2	A3,4,5	B3	A3,4,6	B4	A3,5,7	B5	A3,4,6,8	B6	A3,5,7,9	B7	A3,4,6,8,10	-	-	-	-
	153 B3	A4,5,6	B4	A4,5,7	B5	A4,6,8	B6	A4,5,7,9	B7	A4,6,8,10	-	-	-	-	-	-
	203 B4	A5,6,7	B5	A5,6,8	B6	A5,7,9	B7	A5,6,8,10	-	-	-	-	-	-	-	-
	253 B5	A6,7,8	B6	A6,7,9	B7	A6,8,10	-	-	-	-	-	-	-	-	-	-
	303 B6	A7,8,9	B7	A7,8,10	-	-	-	-	-	-	-	-	-	-	-	-
353 B7	A8,9,10	-	-	-	-	-	-	-	-	-	-	-	-	-	-	

*1: アクチュエータのモータ部分が上側にある場合の数値です。
 リーマ穴で位置決めする場合は、アクチュエータのモータ側のリーマ穴1か所 (基準リーマ穴) だけを使用してください。



単位: mm

● ロッドタイプ

ブラケット品番 X	ストローク															
	60		110		160		210		260		310		360		410	
	基準 リーマ 穴*1	ねじ穴	基準 リーマ 穴*1	ねじ穴	基準 リーマ 穴*1	ねじ穴	基準 リーマ 穴*1	ねじ穴	基準 リーマ 穴*1	ねじ穴	基準 リーマ 穴*1	ねじ穴	基準 リーマ 穴*1	ねじ穴	基準 リーマ 穴*1	ねじ穴
RBE-60-300-F	-44.5 B1	A2,3,4	B2	A2,4,6	B3	A2,4,6,8	B4	A2,6,8,10	-	-	-	-	-	-	-	-
	5.5 B2	A4,5,6	B3	A4,6,8	B4	A4,6,8,10	-	-	-	-	-	-	-	-	-	-
	55.5 B3	A6,7,8	B4	A6,8,10	-	-	-	-	-	-	-	-	-	-	-	-
	105.5 B4	A8,9,10	-	-	-	-	-	-	-	-	-	-	-	-	-	-
	-44.5 -	-	B1	A2,3,4	B2	A2,3,4,5	B3	A2,4,5,7	B4	A2,3,5,7,9	B5	A2,4,7,9,11	B6	A2,3,5,9,11,13	B7	A2,4,7,11,13,15
RBE-60-500-F	5.5 -	-	B2	A3,4,5	B3	A3,4,5,7	B4	A3,5,7,9	B5	A3,4,7,9,11	B6	A3,5,9,11,13	B7	A3,4,7,11,13,15	-	-
	55.5 -	-	B3	A4,5,7	B4	A4,5,7,9	B5	A4,7,9,11	B6	A4,5,9,11,13	B7	A4,7,11,13,15	-	-	-	-
	105.5 B3	A5,6,7	B4	A5,7,9	B5	A5,7,9,11	B6	A5,9,11,13	B7	A5,7,11,13,15	-	-	-	-	-	-
	155.5 B4	A7,8,9	B5	A7,9,11	B6	A7,9,11,13	B7	A7,11,13,15	-	-	-	-	-	-	-	-
	205.5 B5	A9,10,11	B6	A9,11,13	B7	A9,11,13,15	-	-	-	-	-	-	-	-	-	-
	255.5 B6	A11,12,13	B7	A11,13,15	-	-	-	-	-	-	-	-	-	-	-	-
	305.5 B7	A13,14,15	-	-	-	-	-	-	-	-	-	-	-	-	-	-
RBE-60-300-B	-44.5 B1	A1,2,3	B2	A1,2,4	B3	A1,3,5	B4	A1,2,4,6	-	-	-	-	-	-	-	-
	5.5 B2	A2,3,4	B3	A2,3,5	B4	A2,4,6	-	-	-	-	-	-	-	-	-	-
	55.5 B3	A3,4,5	B4	A3,4,6	-	-	-	-	-	-	-	-	-	-	-	-
	105.5 B4	A4,5,6	-	-	-	-	-	-	-	-	-	-	-	-	-	-
RBE-60-500-B	-44.5 -	-	B1	A1,2,4	B2	A1,3,5	B3	A1,2,4,6	B4	A1,3,5,7	B5	A1,2,4,6,8	B6	A1,3,5,7,9	B7	A1,2,4,6,8,10
	5.5 B1	A2,3,4	B2	A2,3,5	B3	A2,4,6	B4	A2,3,5,7	B5	A2,4,6,8	B6	A2,3,5,7,9	B7	A2,4,6,8,10	-	-
	55.5 B2	A3,4,5	B3	A3,4,6	B4	A3,5,7	B5	A3,4,6,8	B6	A3,5,7,9	B7	A3,4,6,8,10	-	-	-	-
	105.5 B3	A4,5,6	B4	A4,5,7	B5	A4,6,8	B6	A4,5,7,9	B7	A4,6,8,10	-	-	-	-	-	-
	155.5 B4	A5,6,7	B5	A5,6,8	B6	A5,7,9	B7	A5,6,8,10	-	-	-	-	-	-	-	-
	205.5 B5	A6,7,8	B6	A6,7,9	B7	A6,8,10	-	-	-	-	-	-	-	-	-	-
	255.5 B6	A7,8,9	B7	A7,8,10	-	-	-	-	-	-	-	-	-	-	-	-
305.5 B7	A8,9,10	-	-	-	-	-	-	-	-	-	-	-	-	-	-	

*1: アクチュエータのモータ部分が上側にある場合の数値です。
 リーマ穴で位置決めする場合は、アクチュエータのモータ側のリーマ穴1か所 (基準リーマ穴) だけを使用してください。

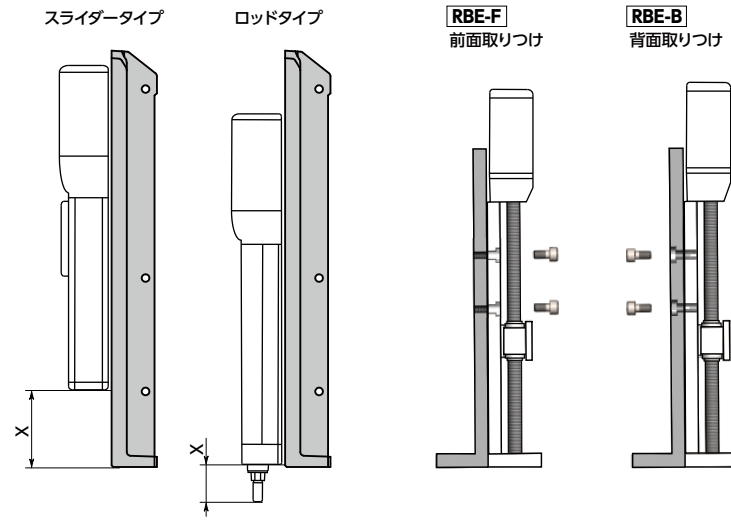
● アクチュエータのストロークサイズ別取り付け穴位置 (X寸法) SA6C・SA6R・RRA6C・RRA6R

● 適用アクチュエータ
 <スライダタイプ>

RCP6-SA6C・RCP6S-SA6C
 RCP6-SA6R・RCP6S-SA6R
 RCS4-SA6C・RCS4-SA6R

<ロッドタイプ>

RCP6-RRA6C・RCP6S-RRA6C
 RCP6-RRA6R・RCP6S-RRA6R
 RCS4-RRA6C・RCS4-RRA6R

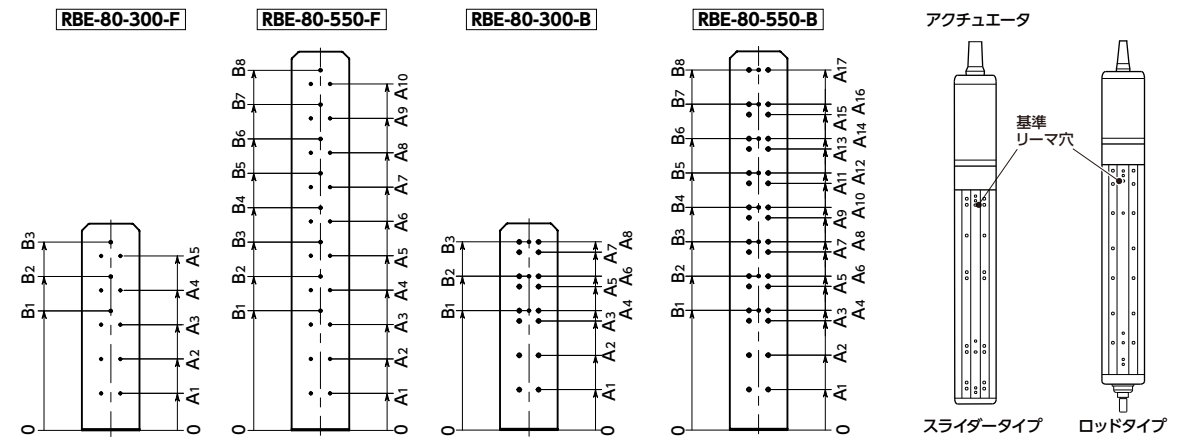


単位: mm

● スライダタイプ

ブラケット品番 X	ストローク																
	50		100		150		200		250		300		350		400		
	基準 リーマ 穴*1	ねじ穴	基準 リーマ 穴*1	ねじ穴	基準 リーマ 穴*1	ねじ穴	基準 リーマ 穴*1	ねじ穴	基準 リーマ 穴*1	ねじ穴	基準 リーマ 穴*1	ねじ穴	基準 リーマ 穴*1	ねじ穴	基準 リーマ 穴*1	ねじ穴	
RBE-80-300-F	3	B1	A1,3	B2	A2,4	B3	A1,3,5	-	-	-	-	-	-	-	-	-	-
	53	B2	A2,4	B3	A3,5	-	-	-	-	-	-	-	-	-	-	-	-
	103	B3	A3,5	-	-	-	-	-	-	-	-	-	-	-	-	-	-
RBE-80-550-F	3	B1	A1,3	B2	A2,4	B3	A1,3,5	B4	A2,4,6	B5	A1,3,5,7	B6	A2,4,6,8	B7	A1,3,5,7,9	B8	A2,4,6,8,10
	53	B2	A2,4	B3	A3,5	B4	A2,4,6	B5	A3,5,7	B6	A2,4,6,8	B7	A3,5,7,9	B8	A2,4,6,8,10	-	-
	103	B3	A3,5	B4	A4,6	B5	A3,5,7	B6	A4,6,8	B7	A3,5,7,9	B8	A4,6,8,10	-	-	-	-
	153	B4	A4,6	B5	A5,7	B6	A4,6,8	B7	A5,7,9	B8	A4,6,8,10	-	-	-	-	-	-
	203	B5	A5,7	B6	A6,8	B7	A5,7,9	B8	A6,8,10	-	-	-	-	-	-	-	-
	253	B6	A6,8	B7	A7,9	B8	A6,8,10	-	-	-	-	-	-	-	-	-	-
	303	B7	A7,9	B8	A8,10	-	-	-	-	-	-	-	-	-	-	-	-
RBE-80-300-B	3	B1	A2,4	B2	A1,3,6	B3	A2,5,8	-	-	-	-	-	-	-	-	-	-
	53	B2	A3,6	B3	A2,5,8	-	-	-	-	-	-	-	-	-	-	-	-
	103	B3	A5,8	-	-	-	-	-	-	-	-	-	-	-	-	-	-
RBE-80-550-B	3	B1	A2,4	B2	A1,3,6	B3	A2,5,8	B4	A1,3,7,10	B5	A2,5,9,12	B6	A1,3,7,11,14	B7	A2,5,9,13,16	B8	A1,3,7,11,15,17
	53	B2	A3,6	B3	A2,5,8	B4	A3,7,10	B5	A2,5,9,12	B6	A3,7,11,14	B7	A2,5,9,13,16	B8	A3,7,11,15,17	-	-
	103	B3	A5,8	B4	A3,7,10	B5	A5,9,12	B6	A3,7,11,14	B7	A5,9,13,16	B8	A3,7,11,15,17	-	-	-	-
	153	B4	A7,10	B5	A5,9,12	B6	A7,11,14	B7	A5,9,13,16	B8	A7,11,15,17	-	-	-	-	-	-
	203	B5	A9,12	B6	A7,11,14	B7	A9,13,16	B8	A7,11,15,17	-	-	-	-	-	-	-	-
	253	B6	A11,14	B7	A9,13,16	B8	A11,15,17	-	-	-	-	-	-	-	-	-	-
	303	B7	A13,16	B8	A11,15,17	-	-	-	-	-	-	-	-	-	-	-	-
353	B8	A15,17	-	-	-	-	-	-	-	-	-	-	-	-	-	-	

*1: アクチュエータのモータ部分が上側にある場合の数値です。
 リーマ穴で位置決めする場合は、アクチュエータのモータ側のリーマ穴1か所(基準リーマ穴)だけを使用してください。



単位: mm

● ロッドタイプ

ブラケット品番 X	ストローク																
	65		115		165		215		265		315		365		415		
	基準 リーマ 穴*1	ねじ穴	基準 リーマ 穴*1	ねじ穴	基準 リーマ 穴*1	ねじ穴	基準 リーマ 穴*1	ねじ穴	基準 リーマ 穴*1	ねじ穴	基準 リーマ 穴*1	ねじ穴	基準 リーマ 穴*1	ねじ穴	基準 リーマ 穴*1	ねじ穴	
RBE-80-300-F	-47.5	B1	A1,3	B2	A2,4	B3	A1,3,5	-	-	-	-	-	-	-	-	-	-
	2.5	B2	A2,4	B3	A3,5	-	-	-	-	-	-	-	-	-	-	-	-
	52.5	B3	A3,5	-	-	-	-	-	-	-	-	-	-	-	-	-	-
RBE-80-550-F	-47.5	B1	A1,3	B2	A2,4	B3	A1,3,5	B4	A2,4,6	B5	A1,3,5,7	B6	A2,4,6,8	B7	A1,3,5,7,9	B8	A2,4,6,8,10
	2.5	B2	A2,4	B3	A3,5	B4	A2,4,6	B5	A3,5,7	B6	A2,4,6,8	B7	A3,5,7,9	B8	A2,4,6,8,10	-	-
	52.5	B3	A3,5	B4	A4,6	B5	A3,5,7	B6	A4,6,8	B7	A3,5,7,9	B8	A4,6,8,10	-	-	-	-
	102.5	B4	A4,6	B5	A5,7	B6	A4,6,8	B7	A5,7,9	B8	A4,6,8,10	-	-	-	-	-	-
	152.5	B5	A5,7	B6	A6,8	B7	A5,7,9	B8	A6,8,10	-	-	-	-	-	-	-	-
	202.5	B6	A6,8	B7	A7,9	B8	A6,8,10	-	-	-	-	-	-	-	-	-	-
	252.5	B7	A7,9	B8	A8,10	-	-	-	-	-	-	-	-	-	-	-	-
RBE-80-300-B	-47.5	B1	A2,4	B2	A1,3,6	B3	A2,5,8	-	-	-	-	-	-	-	-	-	-
	2.5	B2	A3,6	B3	A2,5,8	-	-	-	-	-	-	-	-	-	-	-	-
	52.5	B3	A5,8	-	-	-	-	-	-	-	-	-	-	-	-	-	-
RBE-80-550-B	-47.5	B1	A2,4	B2	A1,3,6	B3	A2,5,8	B4	A1,3,7,10	B5	A2,5,9,12	B6	A1,3,7,11,14	B7	A2,5,9,13,16	B8	A1,3,7,11,15,17
	2.5	B2	A3,6	B3	A2,5,8	B4	A3,7,10	B5	A2,5,9,12	B6	A3,7,11,14	B7	A2,5,9,13,16	B8	A3,7,11,15,17	-	-
	52.5	B3	A5,8	B4	A3,7,10	B5	A5,9,12	B6	A3,7,11,14	B7	A5,9,13,16	B8	A3,7,11,15,17	-	-	-	-
	102.5	B4	A7,10	B5	A5,9,12	B6	A7,11,14	B7	A5,9,13,16	B8	A7,11,15,17	-	-	-	-	-	-
	152.5	B5	A9,12	B6	A7,11,14	B7	A9,13,16	B8	A7,11,15,17	-	-	-	-	-	-	-	-
	202.5	B6	A11,14	B7	A9,13,16	B8	A11,15,17	-	-	-	-	-	-	-	-	-	-
	252.5	B7	A13,16	B8	A11,15,17	-	-	-	-	-	-	-	-	-	-	-	-
302.5	B8	A15,17	-	-	-	-	-	-	-	-	-	-	-	-	-	-	

*1: アクチュエータのモータ部分が上側にある場合の数値です。
 リーマ穴で位置決めする場合は、アクチュエータのモータ側のリーマ穴1か所(基準リーマ穴)だけを使用してください。

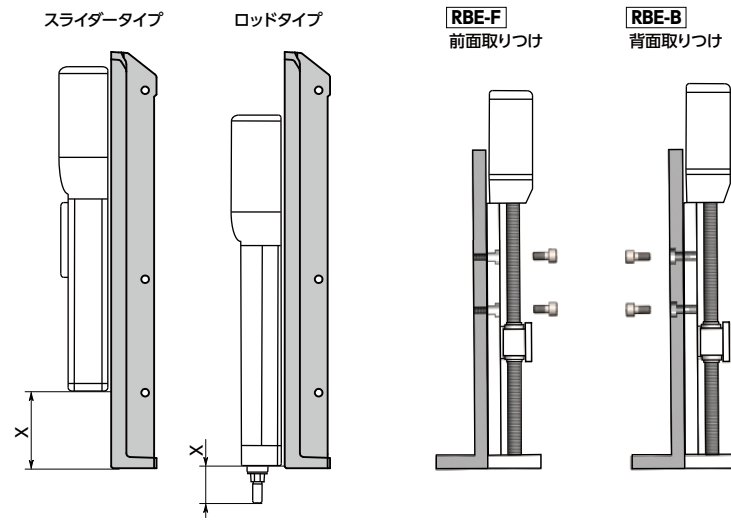
● アクチュエータのストロークサイズ別取り付け穴位置 (X寸法) SA7C・SA7R・RRA7C・RRA7R

● 適用アクチュエータ
 <スライダタイプ>

RCP6-SA7C・RCPS6-SA7C
 RCP6-SA7R・RCPS6-SA7R
 RCS4-SA7C・RCS4-SA7R

<ロッドタイプ>

RCP6-RRA7C・RCPS6-RRA7C
 RCP6-RRA7R・RCPS6-RRA7R
 RCS4-RRA7C・RCS4-RRA7R

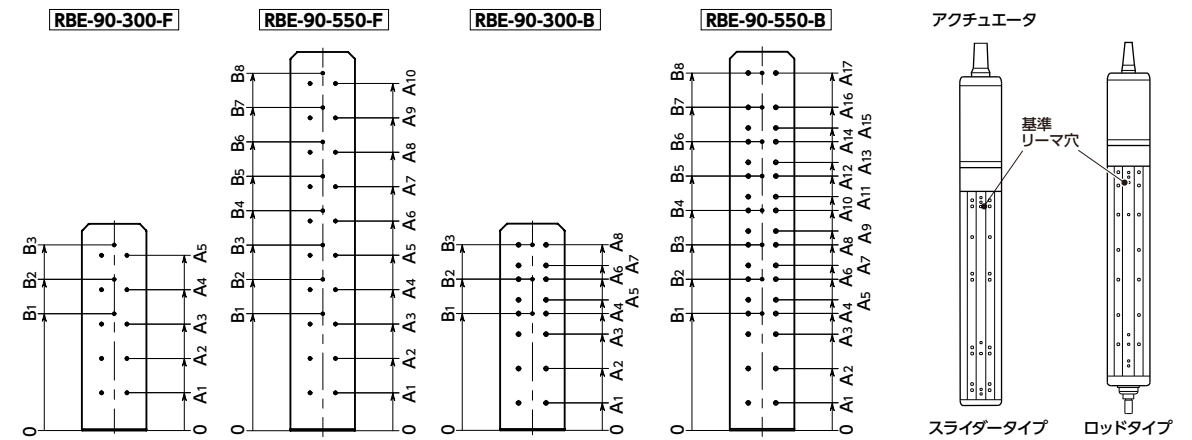


単位: mm

● スライダタイプ

ブラケット品番 X	ストローク																
	50		100		150		200		250		300		350		400		
	基準 リーマ 穴*1	ねじ穴	基準 リーマ 穴*1	ねじ穴	基準 リーマ 穴*1	ねじ穴	基準 リーマ 穴*1	ねじ穴	基準 リーマ 穴*1	ねじ穴	基準 リーマ 穴*1	ねじ穴	基準 リーマ 穴*1	ねじ穴	基準 リーマ 穴*1	ねじ穴	
RBE-90-300-F	3	B1	A1,3	B2	A2,4	B3	A1,3,5	-	-	-	-	-	-	-	-	-	-
	53	B2	A2,4	B3	A3,5	-	-	-	-	-	-	-	-	-	-	-	-
	103	B3	A3,5	-	-	-	-	-	-	-	-	-	-	-	-	-	-
RBE-90-550-F	3	B1	A1,3	B2	A2,4	B3	A1,3,5	B4	A2,4,6	B5	A1,3,5,7	B6	A2,4,6,8	B7	A1,3,5,7,9	B8	A2,4,6,8,10
	53	B2	A2,4	B3	A3,5	B4	A2,4,6	B5	A3,5,7	B6	A2,4,6,8	B7	A3,5,7,9	B8	A2,4,6,8,10	-	-
	103	B3	A3,5	B4	A4,6	B5	A3,5,7	B6	A4,6,8	B7	A3,5,7,9	B8	A4,6,8,10	-	-	-	-
	153	B4	A4,6	B5	A5,7	B6	A4,6,8	B7	A5,7,9	B8	A4,6,8,10	-	-	-	-	-	-
	203	B5	A5,7	B6	A6,8	B7	A5,7,9	B8	A6,8,10	-	-	-	-	-	-	-	-
	253	B6	A6,8	B7	A7,9	B8	A6,8,10	-	-	-	-	-	-	-	-	-	-
	303	B7	A7,9	B8	A8,10	-	-	-	-	-	-	-	-	-	-	-	-
RBE-90-300-B	3	B1	A2,4	B2	A1,3,6	B3	A2,5,8	-	-	-	-	-	-	-	-	-	-
	53	B2	A3,6	B3	A2,5,8	-	-	-	-	-	-	-	-	-	-	-	-
	103	B3	A5,8	-	-	-	-	-	-	-	-	-	-	-	-	-	-
RBE-90-550-B	3	B1	A2,4	B2	A1,3,6	B3	A2,5,8	B4	A1,3,7,10	B5	A2,5,9,12	B6	A1,3,7,11,14	B7	A2,5,9,13,16	B8	A1,3,7,11,15,17
	53	B2	A3,6	B3	A2,5,8	B4	A3,7,10	B5	A2,5,9,12	B6	A3,7,11,14	B7	A2,5,9,13,16	B8	A3,7,11,15,17	-	-
	103	B3	A5,8	B4	A3,7,10	B5	A5,9,12	B6	A3,7,11,14	B7	A5,9,13,16	B8	A3,7,11,15,17	-	-	-	-
	153	B4	A7,10	B5	A5,9,12	B6	A7,11,14	B7	A5,9,13,16	B8	A7,11,15,17	-	-	-	-	-	-
	203	B5	A9,12	B6	A7,11,14	B7	A9,13,16	B8	A7,11,15,17	-	-	-	-	-	-	-	-
	253	B6	A11,14	B7	A9,13,16	B8	A11,15,17	-	-	-	-	-	-	-	-	-	-
	303	B7	A13,16	B8	A11,15,17	-	-	-	-	-	-	-	-	-	-	-	-
353	B8	A15,17	-	-	-	-	-	-	-	-	-	-	-	-	-	-	

*1: アクチュエータのモータ部分が上側にある場合の数値です。
 リーマ穴で位置決めする場合は、アクチュエータのモータ側のリーマ穴1か所(基準リーマ穴)だけを使用してください。



● ロッドタイプ

ブラケット品番 X	ストローク																
	70		120		170		220		270		320		370		420		
	基準 リーマ 穴*1	ねじ穴	基準 リーマ 穴*1	ねじ穴	基準 リーマ 穴*1	ねじ穴	基準 リーマ 穴*1	ねじ穴	基準 リーマ 穴*1	ねじ穴	基準 リーマ 穴*1	ねじ穴	基準 リーマ 穴*1	ねじ穴	基準 リーマ 穴*1	ねじ穴	
RBE-90-300-F	-70	B1	A1,3	B2	A2,4	B3	A1,3,5	-	-	-	-	-	-	-	-	-	-
	-20	B2	A2,4	B3	A3,5	-	-	-	-	-	-	-	-	-	-	-	-
	30	B3	A3,5	-	-	-	-	-	-	-	-	-	-	-	-	-	-
RBE-90-550-F	-70	B1	A1,3	B2	A2,4	B3	A1,3,5	B4	A2,4,6	B5	A1,3,5,7	B6	A2,4,6,8	B7	A1,3,5,7,9	B8	A2,4,6,8,10
	-20	B2	A2,4	B3	A3,5	B4	A2,4,6	B5	A3,5,7	B6	A2,4,6,8	B7	A3,5,7,9	B8	A2,4,6,8,10	-	-
	30	B3	A3,5	B4	A4,6	B5	A3,5,7	B6	A4,6,8	B7	A3,5,7,9	B8	A4,6,8,10	-	-	-	-
	80	B4	A4,6	B5	A5,7	B6	A4,6,8	B7	A5,7,9	B8	A4,6,8,10	-	-	-	-	-	-
	130	B5	A5,7	B6	A6,8	B7	A5,7,9	B8	A6,8,10	-	-	-	-	-	-	-	-
	180	B6	A6,8	B7	A7,9	B8	A6,8,10	-	-	-	-	-	-	-	-	-	-
	230	B7	A7,9	B8	A8,10	-	-	-	-	-	-	-	-	-	-	-	-
RBE-90-300-B	-70	B1	A2,4	B2	A1,3,6	B3	A2,5,8	-	-	-	-	-	-	-	-	-	-
	-20	B2	A3,6	B3	A2,5,8	-	-	-	-	-	-	-	-	-	-	-	-
	30	B3	A5,8	-	-	-	-	-	-	-	-	-	-	-	-	-	-
RBE-90-550-B	-70	B1	A2,4	B2	A1,3,6	B3	A2,5,8	B4	A1,3,7,10	B5	A2,5,9,12	B6	A1,3,7,11,14	B7	A2,5,9,13,16	B8	A1,3,7,11,15,17
	-20	B2	A3,6	B3	A2,5,8	B4	A3,7,10	B5	A2,5,9,12	B6	A3,7,11,14	B7	A2,5,9,13,16	B8	A3,7,11,15,17	-	-
	30	B3	A5,8	B4	A3,7,10	B5	A5,9,12	B6	A3,7,11,14	B7	A5,9,13,16	B8	A3,7,11,15,17	-	-	-	-
	80	B4	A7,10	B5	A5,9,12	B6	A7,11,14	B7	A5,9,13,16	B8	A7,11,15,17	-	-	-	-	-	-
	130	B5	A9,12	B6	A7,11,14	B7	A9,13,16	B8	A7,11,15,17	-	-	-	-	-	-	-	-
	180	B6	A11,14	B7	A9,13,16	B8	A11,15,17	-	-	-	-	-	-	-	-	-	-
	230	B7	A13,16	B8	A11,15,17	-	-	-	-	-	-	-	-	-	-	-	-
280	B8	A15,17	-	-	-	-	-	-	-	-	-	-	-	-	-	-	

*1: アクチュエータのモータ部分が上側にある場合の数値です。
 リーマ穴で位置決めする場合は、アクチュエータのモータ側のリーマ穴1か所(基準リーマ穴)だけを使用してください。