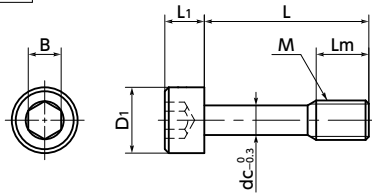


SSC-SET 六角穴付き脱落防止ねじ・脱落防止ワッシャセット

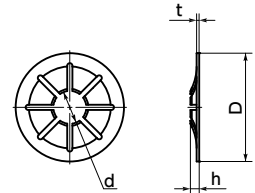
SUS ステンレス



SSC ねじ



SWAS-SC ワッシャ



● 材質・仕上げ

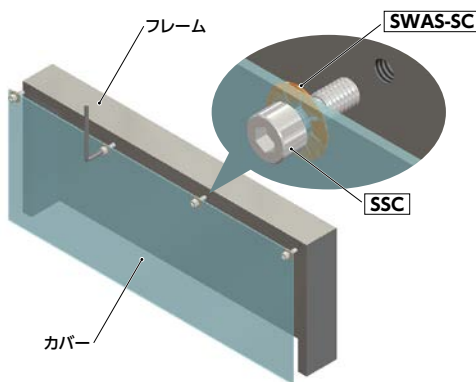


		SSC-SET
六角穴付き脱落防止ねじ	本体	SUSXM7 (SUS304相当)
	強度区分	A2-70
脱落防止ワッシャ		SUS304*1

*1: **SWAS-5-SC** **SWAS-6-SC** **SWAS-8-SC** はSUS302です。

● 使用例

カバーに取りつけたねじをフレームからはずしたとき、脱落防止加工と脱落防止ワッシャの二重の脱落防止によりねじが抜け落ちることがありません。



- 六角穴付き脱落防止ねじ **SSC** と脱落防止ワッシャ **SWAS-SC** のセット。
- ねじをフレームから取りはずしても、ワッシャの爪がねじ山に引っかかり、**SSC** がカバーから抜け落ちることはありません。万が一 **SWAS-SC** が破損しても **SSC** のねじ部が引っかかるため、二重でねじの脱落・紛失を防止します。
- CEマーキングの対応に。

● 用途

ねじの脱落・紛失防止
保護カバー・点検用カバーの固定
CEマーキング対応
二重の安全対策
二重落下防止
工作機械/食品機械/電気・電子機器/インフラ設備

⚠ 使用上の注意

- カバー側のねじ穴の内径はdc寸法以上としてください。
- カバーの厚さは0.8mm以上としてください。
- **SWAS-SC** は一度ねじに取り付けると、簡単には取りはずしできません。
- 取りはずす場合は、**SWAS-SC** もしくはねじを切断する必要があります。取り付けの際はご注意ください。
- **SWAS-SC** がカバーに押さえつけられた状態で、ねじをゆるめると **SWAS-SC** がはずれる場合があります。

● 取り付け例

- ①カバーにねじ穴加工して、**SSC** のねじ部を貫通させてください。
- ②ねじ先端側から **SWAS-SC** をねじ部に圧入してください。このとき **SWAS-SC** の爪が出ている側をフレーム側にし、取り付けの際は専用工具 **SKSC** (別売) を使用してください。フレーム側のめねじの面取りは **表1** を参照してください。

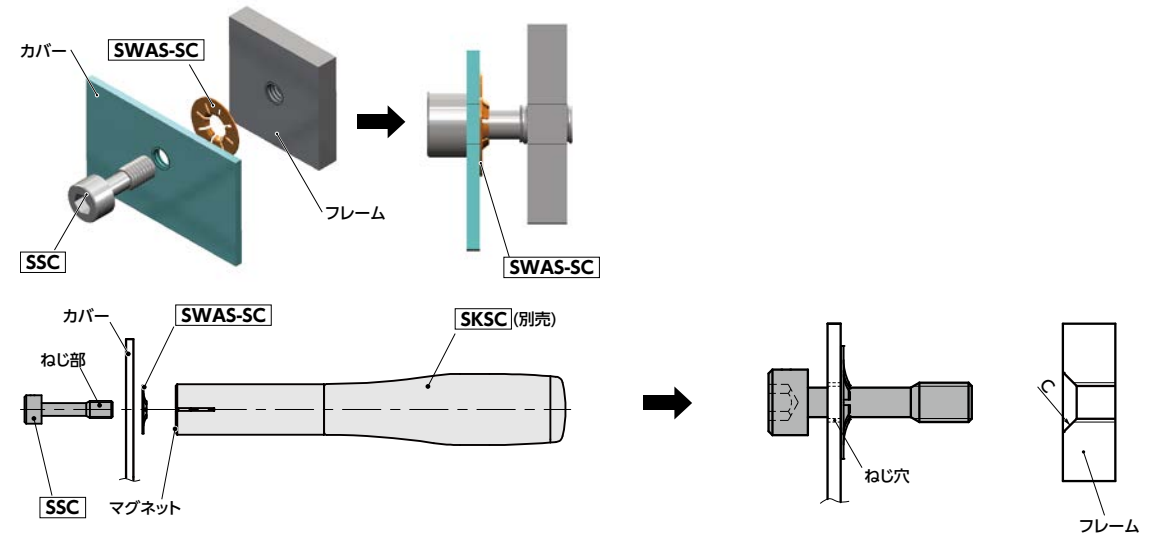


表1

品番	適用ワッシャ	C
SSC-M3-SET	SWAS-3-SC	1.5 - 2
SSC-M4-SET	SWAS-4-SC	1.5 - 2
SSC-M5-SET	SWAS-5-SC	1.5 - 2
SSC-M6-SET	SWAS-6-SC	1.5 - 2
SSC-M8-SET	SWAS-8-SC	1.5 - 2

単位: mm

品番	M(並目)		L	Lm	D1	L1	B	dc	D	d	t	h	質量(g)	1袋入り数
	ねじの呼び	ピッチ												
SSC-M3-SET	M3	0.5	4	2(L≤6) 4(L>6)	5.5	3	2.5	2.2	8	2.6	0.3	0.9	0.7 - 1.3	10
SSC-M4-SET	M4	0.7	6	3(L≤8) 5(L>8)	7	4	3	3	10	3.4	0.3	0.9	1.5 - 2.8	10
SSC-M5-SET	M5	0.8	8	4(L≤10) 6(L>10)	8.5	5	4	3.9	12.7	3.9	0.3	1.1	2.8 - 5.1	10
SSC-M6-SET	M6	1	8	4(L≤10) 8(L>10)	10	6	5	4.5	15.7	4.7	0.4	1.4	4.9 - 8.8	10
SSC-M8-SET	M8	1.25	8	5(L≤12) 10(L>12)	13	8	6	6.3	21.6	6.8	0.4	1.9	9 - 22	10

● 1袋入り数未満でご注文の場合は、別途手数料を申し受けます。詳しくはバラ売りサービスをご確認ください。

1 バラ売り	2 クリーン洗浄・クリーン梱包	3 ねじカット	4 ゆるみ止め	5 脱落防止加工
対応可・別料金	対応可・別料金	対応不可	対応不可	脱落防止加工済み

● 関連商品

脱落防止ワッシャ取り付けには **SKSC** をご使用ください。



● 品番指定 ※価格・納期はNBKウェブサイトをご覧ください。

SSC-M6-12-SET

