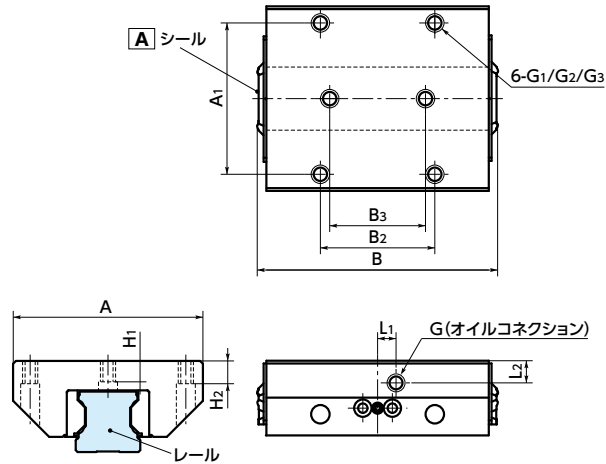


KBH リニアクランプ・ズィー - 油圧 - 常時開 - ブレーキ機構つき

油圧タイプ  ブレーキ機構つき  N/O 常時開 

●クランプ部の形状は品番により異なります。各品番の形状は、CADデータをご確認ください。

寸法・性能

品番	保持力*1 (N)	シール	A	A1	B*2	B2	B3	G	G1	G2*3	G3*4	H1	H2	L1	L2	質量 (kg)
KBH-2501-AS1	2200	なし	70	57	116	45	45	G1/8	M8	6.8	M6	5.8	9	10	9	1.08
KBH-2501-AS1-A	2200	あり	70	57	116	45	45	G1/8	M8	6.8	M6	5.8	9	10	9	1.09
KBH-2501-BS1	1600	なし	70	57	116	45	45	G1/8	M8	6.8	M6	7.7	9	10	9.5	1.07
KBH-2501-BS1-A	1600	あり	70	57	116	45	45	G1/8	M8	6.8	M6	7.7	9	10	9.5	1.08
KBH-2501-CS1	2200	なし	70	57	116	45	45	G1/8	M8	6.8	M6	5.8	9	10	9	1.07
KBH-2501-CS1-A	2200	あり	70	57	116	45	45	G1/8	M8	6.8	M6	5.8	9	10	9	1.08
KBH-2501-ES1	2200	なし	70	57	116	45	45	G1/8	M8	6.8	M6	5.8	9	10	9	1.09
KBH-2501-ES1-A	2200	あり	70	57	116	45	45	G1/8	M8	6.8	M6	5.8	9	10	9	1.1
KBH-2502-AS1	2200	なし	70	57	116	45	40	G1/8	M8	6.8	M6	5.8	9	10	9	1.07
KBH-2502-AS1-A	2200	あり	70	57	116	45	40	G1/8	M8	6.8	M6	5.8	9	10	9	1.08
KBH-2502-BS1	2200	なし	70	57	116	45	40	G1/8	M8	6.8	M6	5.8	9	10	9	1.07
KBH-2502-BS1-A	2200	あり	70	57	116	45	40	G1/8	M8	6.8	M6	5.8	9	10	9	1.08
KBH-2503-AS1	2200	なし	70	57	116	45	40	G1/8	M8	6.8	M6	5.8	9	10	9	1.07
KBH-2503-AS1-A	2200	あり	70	57	116	45	40	G1/8	M8	6.8	M6	5.8	9	10	9	1.08
KBH-2504-BS1	2200	なし	70	57	116	45	45	G1/8	M8	6.8	M6	5.8	9	10	9	1.07
KBH-2504-BS1-A	2200	あり	70	57	116	45	45	G1/8	M8	6.8	M6	5.8	9	10	9	1.08
KBH-2504-FS1	2200	なし	70	57	116	45	45	G1/8	M8	6.8	M6	5.8	9	10	9	1.07
KBH-2504-FS1-A	2200	あり	70	57	116	45	45	G1/8	M8	6.8	M6	5.8	9	10	9	1.08
KBH-2505-AS1	2200	なし	70	57	107.8	45	40	G1/8	M8	6.8	M6	7	9	-	8	1.13
KBH-2505-AS1-A	2200	あり	70	57	107.8	45	40	G1/8	M8	6.8	M6	7	9	-	8	1.14
KBH-2505-BS1	2200	なし	70	57	105	45	40	G1/8	M8	6.8	M6	7	9	-	8	1.16
KBH-2505-BS1-A	2200	あり	70	57	105	45	40	G1/8	M8	6.8	M6	7	9	-	8	1.17

*1: 最高使用圧力のときの値です。

*2: シールつきの寸法を記載しています。シールなしの寸法はCADデータをご確認ください。

*3: G₁の内径です。

*4: 下方向から固定する場合のねじの呼びです。

● 品番指定 ※価格・納期はNBKウェブサイトをご覧ください。

KBH-3501-AS1-A



レバー位置変更 → P.xxxx

対応不可

品番	保持力*1 (N)	シール	A	A1	B*2	B2	B3	G	G1	G2*3	G3*4	H1	H2	L1	L2	質量 (kg)
KBH-2510-AS1	2200	なし	70	57	116	45	45	G1/8	M8	6.8	M6	5.8	9	10	9	1.07
KBH-2510-AS1-A	2200	あり	70	57	116	45	45	G1/8	M8	6.8	M6	5.8	9	10	9	1.08
KBH-2510-BS1	2200	なし	70	57	116	45	45	G1/8	M8	6.8	M6	5.8	9	10	9	1.08
KBH-2510-BS1-A	2200	あり	70	57	116	45	45	G1/8	M8	6.8	M6	5.8	9	10	9	1.11
KBH-2510-DS1	2200	なし	70	57	103.6	45	45	G1/8	M8	6.8	M6	5.8	9	10	9	1.1
KBH-2510-DS1-A	2200	あり	70	57	106	45	45	G1/8	M8	6.8	M6	5.8	9	10	9	1.2
KBH-2512-ES1	2200	なし	70	57	106	45	40	G1/8	M8	6.8	M6	5.8	9	10	9	1.09
KBH-2514-AS1	2200	なし	70	57	108	45	45	G1/8	M8	6.8	M6	5.8	9	10	9	1.07
KBH-3001-AS1	3000	なし	90	72	119.7	52	52	G1/8	M10	8.6	M8	7	10	-	10.5	1.87
KBH-3001-AS1-A	3000	あり	90	72	119.7	52	52	G1/8	M10	8.6	M8	7	10	-	10.5	1.89
KBH-3001-BS1	2100	なし	90	72	128	52	52	G1/8	M10	8.6	M8	7	10	-	10.5	1.87
KBH-3001-BS1-A	2100	あり	90	72	128	52	52	G1/8	M10	8.6	M8	7	10	-	10.5	1.89
KBH-3001-CS1	3000	なし	90	72	128	52	52	G1/8	M10	8.6	M8	7	10	-	10.5	1.87
KBH-3001-CS1-A	3000	あり	90	72	128	52	52	G1/8	M10	8.6	M8	7	10	-	10.5	1.89
KBH-3001-ES1	3000	なし	90	72	128	52	52	G1/8	M10	8.6	M8	7	10	-	10.5	1.88
KBH-3001-ES1-A	3000	あり	90	72	128	52	52	G1/8	M10	8.6	M8	7	10	-	10.5	1.91
KBH-3001-IS1	2100	なし	90	72	128	52	52	G1/8	M10	8.6	M8	7	10	-	10.5	1.87
KBH-3002-AS1	3000	なし	90	72	128	52	44	G1/8	M10	8.6	M8	7	10	-	10.5	1.87
KBH-3002-AS1-A	3000	あり	90	72	128	52	44	G1/8	M10	8.6	M8	7	10	-	10.5	1.89
KBH-3002-BS1	3000	なし	90	72	128	52	44	G1/8	M10	8.6	M8	7	10	-	10.5	1.87
KBH-3002-BS1-A	3000	あり	90	72	128	52	44	G1/8	M10	8.6	M8	7	10	-	10.5	1.89
KBH-3004-AS1	3000	なし	90	72	128	52	52	G1/8	M10	8.6	M8	7	10	-	10.5	1.87
KBH-3004-AS1-A	3000	あり	90	72	128	52	52	G1/8	M10	8.6	M8	7	10	-	10.5	1.89
KBH-3004-BS1	3000	なし	90	72	128	52	52	G1/8	M10	8.6	M8	7	10	-	10.5	1.87
KBH-3004-BS1-A	3000	あり	90	72	128	52	52	G1/8	M10	8.6	M8	7	10	-	10.5	1.89
KBH-3004-FS1	3000	なし	90	72	128	52	52	G1/8	M10	8.6	M8	7	10	-	10.5	1.87
KBH-3004-FS1-A	3000	あり	90	72	128	52	52	G1/8	M10	8.6	M8	7	10	-	10.5	1.89
KBH-3010-AS1	3000	なし	90	72	128	52	52	G1/8	M10	8.6	M8	7	10	-	10.5	1.87

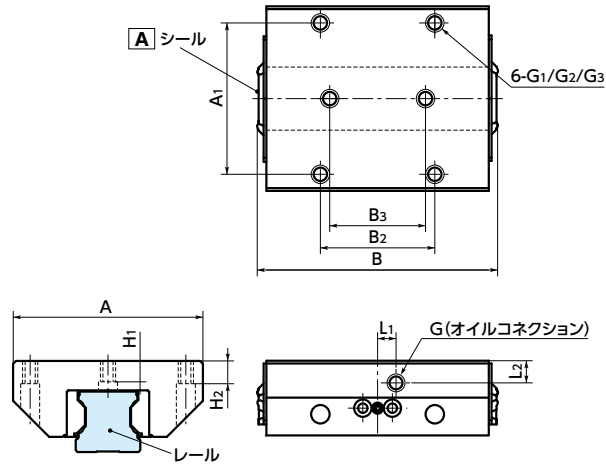
*1: 最高使用圧力のときの値です。

*2: シールつきの寸法を記載しています。シールなしの寸法はCADデータをご確認ください。

*3: G₁の内径です。

*4: 下方向から固定する場合のねじの呼びです。

KBH リニアクランプ・ズィー - 油圧 - 常時開 - ブレーキ機構つき

油圧タイプ  ブレーキ機構つき  N/O 常時開 

●クランプ部の形状は品番により異なります。各品番の形状は、CADデータをご確認ください。

寸法・性能

品番 	保持力*1 (N)	シール	単位: mm															
			A	A1	B*2	B2	B3	G	G1	G2*3	G3*4	H1	H2	L1	L2	質量 (kg)		
KBH-3010-AS1-A	3000	あり	90	72	128	52	52	G1/8	M10	8.6	M8	7	10	-	10.5	1.89		
KBH-3010-BS1	3000	なし	90	72	118.1	52	52	G1/8	M10	8.6	M8	7	10	-	10.5	1.88		
KBH-3010-BS1-A	3000	あり	90	72	118.1	52	52	G1/8	M10	8.6	M8	7	10	-	10.5	1.9		
KBH-3012-CS1	3000	なし	90	72	128	52	52	G1/8	M10	8.6	M8	7	10	-	10.5	1.8		
KBH-3012-CS1-A	3000	あり	90	72	128	52	52	G1/8	M10	8.6	M8	7	10	-	10.5	2.1		
KBH-3012-ES1	3000	なし	90	72	121.1	52	44	G1/8	M10	8.6	M8	7	10	-	10.5	1.87		
KBH-3012-ES1-A	3000	あり	90	72	121.1	52	44	G1/8	M10	8.6	M8	7	10	-	10.5	1.89		
KBH-3012-FS1	3000	なし	90	72	128	52	44	G1/8	M10	8.6	M8	7	10	-	10.5	1.8		
KBH-3012-FS1-A	3000	あり	90	72	128	52	44	G1/8	M10	8.6	M8	7	10	-	10.5	1.89		
KBH-3012-FS3	3000	なし	60	40	128	60	60	G1/8	M8	-	-	11	11	10	12	1.5		
KBH-3012-FS3-A	3000	あり	60	40	128	60	60	G1/8	M8	-	-	11	11	10	12	1.89		
KBH-3014-GS1	3000	なし	90	72	119.7	52	52	G1/8	M10	8.6	M8	7	10	-	10.5	2.09		
KBH-3014-GS1-A	3000	あり	90	72	119.7	52	52	G1/8	M10	8.6	M8	7	10	-	10.5	2.15		
KBH-3501-AS1	5700	なし	100	82	145	62	62	G1/8	M10	8.6	M8	6.4	12	-	12	2.68		
KBH-3501-AS1-A	5700	あり	100	82	145	62	62	G1/8	M10	8.6	M8	6.4	12	-	12	2.88		
KBH-3501-BS1	4300	なし	100	82	145	62	62	G1/8	M10	8.6	M8	7	12	-	12	2.35		
KBH-3501-BS1-A	4300	あり	100	82	145	62	62	G1/8	M10	8.6	M8	7	12	-	12	2.4		
KBH-3501-CS1	5700	なし	100	82	145	62	62	G1/8	M10	8.6	M8	6.4	12	-	12	2.66		
KBH-3501-CS1-A	5700	あり	100	82	145	62	62	G1/8	M10	8.6	M8	6.4	12	-	12	2.69		
KBH-3501-ES1	5700	なし	100	82	145	62	62	G1/8	M10	8.6	M8	6.4	12	-	12	2.7		
KBH-3501-ES1-A	5700	あり	100	82	145	62	62	G1/8	M10	8.6	M8	6.4	12	-	12	2.72		
KBH-3501-ES3	3500	なし	70	50	137.7	72	72	G1/8	M8	-	-	13	13	-	18	2.35		
KBH-3501-ES3-A	3500	あり	70	50	137.7	72	72	G1/8	M8	-	-	13	13	-	18	2.4		
KBH-3502-AS1	5700	なし	100	82	147	62	52	G1/8	M10	8.6	M8	6.4	12	-	12	2.67		

*1: 最高使用圧力のときの値です。

*2: シールつきの寸法を記載しています。シールなしの寸法はCADデータをご確認ください。

*3: G₁の内径です。

*4: 下方向から固定する場合のねじの呼びです。


● 品番指定 ※価格・納期はNBKウェブサイトをご覧ください。

KBH-3501-AS1-A



レバー位置変更 → P.xxxx

対応不可

品番 	保持力*1 (N)	シール	単位: mm															
			A	A1	B*2	B2	B3	G	G1	G2*3	G3*4	H1	H2	L1	L2	質量 (kg)		
KBH-3502-AS1-A	5700	あり	100	82	147	62	52	G1/8	M10	8.6	M8	6.4	12	-	12	2.73		
KBH-3502-BS1	5700	なし	100	82	147	62	52	G1/8	M10	8.6	M8	6.4	12	-	12	2.75		
KBH-3502-BS1-A	5700	あり	100	82	147	62	52	G1/8	M10	8.6	M8	6.4	12	-	12	2.83		
KBH-3503-AS1	5700	なし	100	82	147	62	52	G1/8	M10	8.6	M8	6.4	12	-	12	2.73		
KBH-3503-AS1-A	5700	あり	100	82	147	62	52	G1/8	M10	8.6	M8	6.4	12	-	12	2.83		
KBH-3503-AS3	3500	なし	70	50	147	72	72	G1/8	M8	-	-	13	13	-	18	2.35		
KBH-3503-AS3-A	3500	あり	70	50	147	72	72	G1/8	M8	-	-	13	13	-	18	2.4		
KBH-3504-BS1	5700	なし	100	82	145	62	62	G1/8	M10	8.6	M8	6.4	12	-	12	2.58		
KBH-3504-BS1-A	5700	あり	100	82	145	62	62	G1/8	M10	8.6	M8	6.4	12	-	12	2.64		
KBH-3504-FS1	5700	なし	100	82	145	62	62	G1/8	M10	8.6	M8	6.4	12	-	12	2.74		
KBH-3504-FS1-A	5700	あり	100	82	145	62	62	G1/8	M10	8.6	M8	6.4	12	-	12	2.78		
KBH-3504-FS3	3500	なし	70	50	135.4	72	72	G1/8	M8	-	-	13	13	-	18	2.46		
KBH-3504-FS3-A	3500	あり	70	50	135.4	72	72	G1/8	M8	-	-	13	13	-	18	2.66		
KBH-3505-AS1	5700	なし	100	82	140	62	52	G1/8	M10	8.6	M8	10.2	12	-	12	2.68		
KBH-3505-AS1-A	5700	あり	100	82	140	62	52	G1/8	M10	8.6	M8	10.2	12	-	12	2.7		
KBH-3505-BS1	5700	なし	100	82	135.2	62	52	G1/8	M10	8.6	M8	11	12	-	12	2.72		
KBH-3505-BS1-A	5700	あり	100	82	135.2	62	52	G1/8	M10	8.6	M8	11	12	-	12	2.76		
KBH-3505-BS3	3500	なし	70	50	135.2	72	72	G1/8	M8	-	-	13	13	-	18	2.5		
KBH-3505-BS3-A	3500	あり	70	50	135.2	72	72	G1/8	M8	-	-	13	13	-	18	2.62		
KBH-3510-AS1	5700	なし	100	82	145	62	62	G1/8	M10	8.6	M8	6.4	12	-	12	2.58		
KBH-3510-AS1-A	5700	あり	100	82	145	62	62	G1/8	M10	8.6	M8	6.4	12	-	12	2.63		
KBH-3510-BS1	5700	なし	100	82	145	62	62	G1/8	M10	8.6	M8	6.4	12	-	12	2.71		
KBH-3510-BS1-A	5700	あり	100	82	145	62	62	G1/8	M10	8.6	M8	6.4	12	-	12	2.76		
KBH-3510-BS3	3500	なし	70	50	134.7	72	72	G1/8	M8	-	-	13	13	-	18	2.51		
KBH-3510-BS3-A	3500	あり	70	50	134.7	72	72	G1/8	M8	-	-	13	13	-	18	2.71		
KBH-3512-FS1	5700	なし	100	82	138.7	62	52	G1/8	M10	8.6	M8	6.4	12	-	12	2.73		

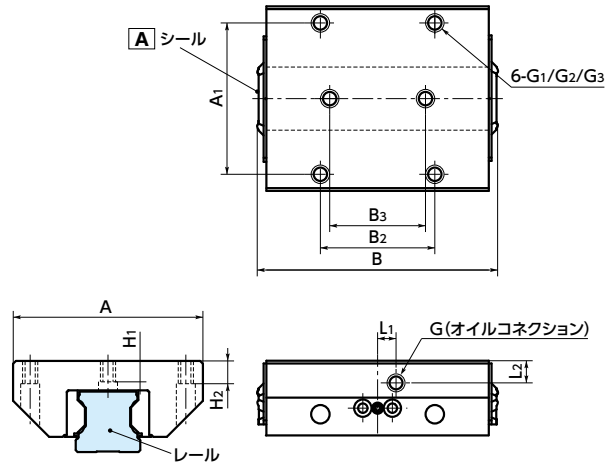
*1: 最高使用圧力のときの値です。

*2: シールつきの寸法を記載しています。シールなしの寸法はCADデータをご確認ください。

*3: G₁の内径です。

*4: 下方向から固定する場合のねじの呼びです。

KBH リニアクランプ・ズィー - 油圧 - 常時開 - ブレーキ機構つき

油圧タイプ  ブレーキ機構つき  N/O 常時開 

●クランプ部の形状は品番により異なります。各品番の形状は、CADデータをご確認ください。

寸法・性能

品番	保持力*1 (N)	シール	A	A1	B*2	B2	B3	G	G1	G2*3	G3*4	H1	H2	L1	L2	質量 (kg)
KBH-3512-FS1-A	5700	あり	100	82	138.7	62	52	G1/8	M10	8.6	M8	6.4	12	-	12	2.77
KBH-3514-AS1	5700	なし	100	82	137.7	62	52	G1/8	M10	8.6	M8	6.4	12	-	12	2.66
KBH-4501-AS1	9900	なし	120	100	176	80	80	G1/8	M12	10.5	M10	11.9	15	-	15	5.2
KBH-4501-AS1-A	9900	あり	120	100	176	80	80	G1/8	M12	10.5	M10	11.9	15	-	15	5.25
KBH-4501-CS1	9900	なし	120	100	176	80	80	G1/8	M12	10.5	M10	11.9	15	-	15	5.13
KBH-4501-CS1-A	9900	あり	120	100	176	80	80	G1/8	M12	10.5	M10	11.9	15	-	15	5.19
KBH-4501-ES1	9900	なし	120	100	176	80	80	G1/8	M12	10.5	M10	11.9	15	-	15	5.26
KBH-4501-ES1-A	9900	あり	120	100	176	80	80	G1/8	M12	10.5	M10	11.9	15	-	15	5.33
KBH-4501-IS1	7400	なし	120	100	169	80	80	G1/8	M12	10.5	M10	10.4	15	-	12	4.4
KBH-4501-PS1	7400	なし	120	100	169	80	80	G1/8	M12	10.5	M10	10.4	15	-	12	5.2
KBH-4501-PS1-A	7400	あり	120	100	169	80	80	G1/8	M12	10.5	M10	10.4	15	-	12	5.25
KBH-4502-AS1	9900	なし	120	100	174	80	60	G1/8	M12	10.5	M10	11.9	15	-	15	5.21
KBH-4502-AS1-A	9900	あり	120	100	174	80	60	G1/8	M12	10.5	M10	11.9	15	-	15	5.31
KBH-4502-BS1	9900	なし	120	100	177.6	80	60	G1/8	M12	10.5	M10	11.9	15	-	15	5.39
KBH-4502-BS1-A	9900	あり	120	100	177.6	80	60	G1/8	M12	10.5	M10	11.9	15	-	15	5.51
KBH-4502-DS1	9900	なし	120	100	179	80	60	G1/8	M12	10.5	M10	11.9	15	-	15	5.6
KBH-4502-DS1-A	9900	あり	120	100	179	80	60	G1/8	M12	10.5	M10	11.9	15	-	15	5.82
KBH-4503-AS1	9900	なし	120	100	184	80	60	G1/8	M12	10.5	M10	11.9	15	-	15	5.36
KBH-4503-AS1-A	9900	あり	120	100	184	80	60	G1/8	M12	10.5	M10	11.9	15	-	15	5.48
KBH-4503-AS3	7400	なし	86	60	184	80	80	G1/8	M10	-	-	18	18	-	24	4.91
KBH-4503-AS3-A	7400	あり	86	60	184	80	80	G1/8	M10	-	-	18	18	-	24	5.11
KBH-4504-BS1	9900	なし	120	100	176	80	80	G1/8	M12	10.5	M10	11.9	15	-	15	5.02
KBH-4504-BS1-A	9900	あり	120	100	176	80	80	G1/8	M12	10.5	M10	11.9	15	-	15	5.1

*1: 最高使用圧力のときの値です。

*2: シールつきの寸法を記載しています。シールなしの寸法はCADデータをご確認ください。

*3: G1の内径です。

*4: 下方向から固定する場合のねじの呼びです。

● 品番指定 ※価格・納期はNBKウェブサイトをご覧ください。

KBH-3501-AS1-A



レバー位置変更 → P.xxxx

対応不可

品番	保持力*1 (N)	シール	A	A1	B*2	B2	B3	G	G1	G2*3	G3*4	H1	H2	L1	L2	質量 (kg)
KBH-4504-FS1	9900	なし	120	100	176	80	80	G1/8	M12	10.5	M10	11.9	15	-	15	5.13
KBH-4504-FS1-A	9900	あり	120	100	176	80	80	G1/8	M12	10.5	M10	11.9	15	-	15	5.19
KBH-4505-AS1	9900	なし	120	100	177	80	60	G1/8	M12	10.5	M10	12.4	15	-	15	5.17
KBH-4505-AS1-A	9900	あり	120	100	177	80	60	G1/8	M12	10.5	M10	12.4	15	-	15	5.23
KBH-4505-AS2	7400	なし	86	60	170	80	80	G1/8	M10	-	-	15	15	-	15	3.85
KBH-4505-AS2-A	7400	あり	86	60	170	80	80	G1/8	M10	-	-	15	15	-	15	3.88
KBH-4505-BS1	9900	なし	120	100	174	80	60	G1/8	M12	10.5	M10	13.5	15	-	15	5.22
KBH-4505-BS1-A	9900	あり	120	100	174	80	60	G1/8	M12	10.5	M10	13.5	15	-	15	5.25
KBH-4505-BS3	7400	なし	86	60	174	80	80	G1/8	M10	-	-	18	18	-	24	4.92
KBH-4505-BS3-A	7400	あり	86	60	174	80	80	G1/8	M10	-	-	18	18	-	24	4.94
KBH-4510-AS1	9900	なし	120	100	176	80	80	G1/8	M12	10.5	M10	11.9	15	-	15	5.02
KBH-4510-AS1-A	9900	あり	120	100	176	80	80	G1/8	M12	10.5	M10	11.9	15	-	15	5.07
KBH-4510-BS1	9900	なし	120	100	173	80	80	G1/8	M12	10.5	M10	11.9	15	-	15	5.29
KBH-4510-BS1-A	9900	あり	120	100	173	80	80	G1/8	M12	10.5	M10	11.9	15	-	15	5.32
KBH-4510-BS3	7400	なし	86	60	173	80	80	G1/8	M10	-	-	18	18	-	24	5.17
KBH-4512-ES1	9900	なし	120	100	173.6	80	60	G1/8	M12	10.5	M10	11.9	15	-	15	5.2
KBH-4512-ES1-A	9900	あり	120	100	173.6	80	60	G1/8	M12	10.5	M10	11.9	15	-	15	5.25
KBH-4512-FS1	9900	なし	120	100	172.8	80	60	G1/8	M12	10.5	M10	11.9	15	-	15	5.43
KBH-4512-FS1-A	9900	あり	120	100	172.8	80	60	G1/8	M12	10.5	M10	11.9	15	-	15	5.63
KBH-4512-FS3	7400	なし	86	60	172.8	80	80	G1/8	M10	-	-	18	18	-	24	4.76
KBH-4512-FS3-A	7400	あり	86	60	172.8	80	80	G1/8	M10	-	-	18	18	-	24	4.82
KBH-4514-AS1	9900	なし	120	100	174.3	80	80	G1/8	M12	10.5	M10	11.9	15	-	15	5.27
KBH-4514-ES1	9900	なし	120	100	184	80	60	G1/8	M12	10.5	M10	11.9	15	-	15	4.9
KBH-4514-ES1-A	9900	あり	120	100	184	80	60	G1/8	M12	10.5	M10	11.9	15	-	15	5.19
KBH-4515-BS1	9900	なし	120	100	172.8	80	60	G1/8	M12	10.5	M10	11.9	15	-	15	5.24
KBH-5501-AS1	13700	なし	140	116	208	95	95	G1/8	M14	12.5	M12	13.5	18	-	16	8.03
KBH-5501-AS1-A	13700	あり	140	116	208	95	95	G1/8	M14	12.5	M12	13.5	18	-	16	8.13

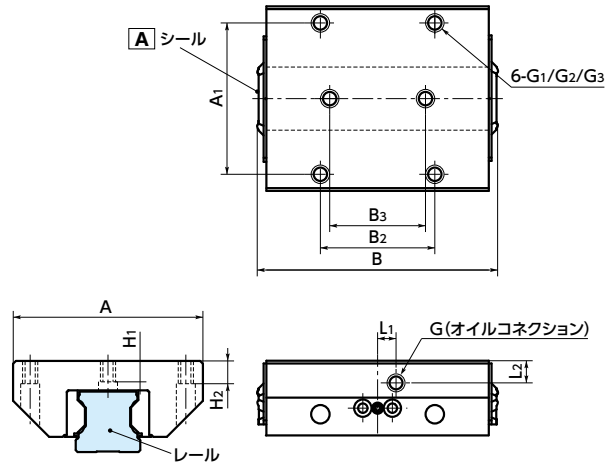
*1: 最高使用圧力のときの値です。

*2: シールつきの寸法を記載しています。シールなしの寸法はCADデータをご確認ください。

*3: G1の内径です。

*4: 下方向から固定する場合のねじの呼びです。

KBH リニアクランプ・ズィー - 油圧 - 常時開 - ブレーキ機構つき

油圧タイプ  ブレーキ機構つき  N/O 常時開 

●クランプ部の形状は品番により異なります。各品番の形状は、CADデータをご確認ください。

寸法・性能

品番	保持力*1 (N)	シール	A	A1	B*2	B2	B3	G	G1	G2*3	G3*4	H1	H2	L1	L2	質量 (kg)
KBH-5501-BS1	10200	なし	140	116	208	95	95	G1/8	M14	12.5	M12	13.7	16	-	16	7.17
KBH-5501-BS1-A	10200	あり	140	116	208	95	95	G1/8	M14	12.5	M12	13.7	16	-	16	7.23
KBH-5501-CS1	13700	なし	140	116	208	95	95	G1/8	M14	12.5	M12	13.5	18	-	16	7.9
KBH-5501-CS1-A	13700	あり	140	116	208	95	95	G1/8	M14	12.5	M12	13.5	18	-	16	8
KBH-5501-ES1	13700	なし	140	116	208	95	95	G1/8	M14	12.5	M12	13.5	18	-	16	8.03
KBH-5501-ES1-A	13700	あり	140	116	208	95	95	G1/8	M14	12.5	M12	13.5	18	-	16	8.09
KBH-5501-IS1	10200	なし	140	116	208	95	95	G1/8	M14	12.5	M12	13.7	16	-	16	8.29
KBH-5501-PS1	10200	なし	140	116	208	95	95	G1/8	M14	12.5	M12	13.7	16	-	16	8.03
KBH-5501-PS1-A	10200	あり	140	116	208	95	95	G1/8	M14	12.5	M12	13.7	16	-	16	8.13
KBH-5502-AS1	13700	なし	140	116	215	95	70	G1/8	M14	12.5	M12	13.5	18	-	16	7.03
KBH-5502-AS1-A	13700	あり	140	116	215	95	70	G1/8	M14	12.5	M12	13.5	18	-	16	8.02
KBH-5502-DS1	13700	なし	140	116	215	95	70	G1/8	M14	12.5	M12	13.5	18	-	16	8.3
KBH-5502-DS1-A	13700	あり	140	116	215	95	70	G1/8	M14	12.5	M12	13.5	18	-	16	8.52
KBH-5503-AS1	13700	なし	140	116	215	95	70	G1/8	M14	12.5	M12	13.5	18	-	16	8.2
KBH-5503-AS1-A	13700	あり	140	116	215	95	70	G1/8	M14	12.5	M12	13.5	18	-	16	8.36
KBH-5503-AS3	13700	なし	100	75	215	95	95	G1/8	M12	-	-	19	19	-	26	7.14
KBH-5503-AS3-A	13700	あり	100	75	215	95	95	G1/8	M12	-	-	19	19	-	26	7.29
KBH-5504-BS1	13700	なし	140	116	208	95	95	G1/8	M14	12.5	M12	13.5	18	-	16	7.71
KBH-5504-BS1-A	13700	あり	140	116	208	95	95	G1/8	M14	12.5	M12	13.5	18	-	16	7.81
KBH-5504-FS1	13700	なし	140	116	208	95	95	G1/8	M14	12.5	M12	13.5	18	-	16	7.3
KBH-5504-FS1-A	13700	あり	140	116	208	95	95	G1/8	M14	12.5	M12	13.5	18	-	16	7.42
KBH-5505-AS1	13700	なし	140	116	201	95	70	G1/8	M14	12.5	M12	13.5	18	-	16	8.1
KBH-5505-AS1-A	13700	あり	140	116	201	95	70	G1/8	M14	12.5	M12	13.5	18	-	16	8.21
KBH-5505-BS1	13700	なし	140	116	204	95	70	G1/8	M14	12.5	M12	13.7	18	-	16	8.25
KBH-5505-BS1-A	13700	あり	140	116	204	95	70	G1/8	M14	12.5	M12	13.7	18	-	16	8.39

*1: 最高使用圧力のときの値です。

*2: シールつきの寸法を記載しています。シールなしの寸法はCADデータをご確認ください。

*3: G1の内径です。

*4: 下方向から固定する場合のねじの呼びです。

●品番指定 ※価格・納期はNBKウェブサイトをご覧ください。

KBH-3501-AS1-A



レバー位置変更 → P.xxxx

対応不可

品番	保持力*1 (N)	シール	A	A1	B*2	B2	B3	G	G1	G2*3	G3*4	H1	H2	L1	L2	質量 (kg)
KBH-5505-BS2	13700	なし	100	75	204	95	95	G1/8	M12	-	-	19	19	-	26	5.73
KBH-5505-BS2-A	13700	あり	100	75	204	95	95	G1/8	M12	-	-	19	19	-	26	5.83
KBH-5505-BS3	13700	なし	100	75	204	95	95	G1/8	M12	-	-	19	19	-	26	7.74
KBH-5505-BS3-A	13700	あり	100	75	204	95	95	G1/8	M12	-	-	19	19	-	26	7.94
KBH-5505-BS4	13700	なし	165	140	200	95	95	G1/4	M12	-	-	19	19	-	16	8.1
KBH-5505-BS4-A	13700	あり	165	140	200	95	95	G1/4	M12	-	-	19	19	-	16	8.16
KBH-5510-BS1	13700	なし	140	116	208	95	95	G1/8	M14	12.5	M12	13.5	18	-	16	8.14
KBH-5510-BS1-A	13700	あり	140	116	208	95	95	G1/8	M14	12.5	M12	13.5	18	-	16	8.19
KBH-5510-BS3	13700	なし	100	75	202	95	95	G1/8	M12	-	-	19	19	-	26	7.72
KBH-5510-BS3-A	13700	あり	100	75	202	95	95	G1/8	M12	-	-	19	19	-	26	7.76
KBH-5512-FS1	13700	なし	140	116	215	95	70	G1/8	M14	12.5	M12	13.5	18	-	16	8.13
KBH-5512-FS1-A	13700	あり	140	116	215	95	70	G1/8	M14	12.5	M12	13.5	18	-	16	8.21
KBH-5514-ES1	13700	なし	140	116	203.4	95	70	G1/8	M14	12.5	M12	13.5	18	-	16	8.12
KBH-5514-ES1-A	13700	あり	140	116	203.4	95	70	G1/8	M14	12.5	M12	13.5	18	-	16	8.22
KBH-5514-GS1	13700	なし	140	116	202	95	95	G1/8	M14	12.5	M12	13.5	18	-	16	8.05
KBH-5514-GS1-A	13700	あり	140	116	202	95	95	G1/8	M14	12.5	M12	13.5	18	-	16	8.12
KBH-5515-AS1	13700	なし	140	116	215	95	70	G1/8	M14	12.5	M12	13.5	18	-	16	8.03
KBH-6501-AS1	22700	なし	170	142	253	110	110	G1/4	M16	14.5	M14	14.5	22	-	20	16.4
KBH-6501-AS1-A	22700	あり	170	142	253	110	110	G1/4	M16	14.5	M14	14.5	22	-	20	16.56
KBH-6501-BS1	17000	なし	170	142	219	110	110	G1/4	M16	14.5	M14	21	25	-	20	12.24
KBH-6501-BS1-A	17000	あり	170	142	219	110	110	G1/4	M16	14.5	M14	21	25	-	20	12.29
KBH-6501-CS1	22700	なし	170	142	244.2	110	110	G1/4	M16	14.5	M14	14.5	22	-	20	15.88
KBH-6501-CS1-A	22700	あり	170	142	244.2	110	110	G1/4	M16	14.5	M14	14.5	22	-	20	16.43
KBH-6501-ES1	22700	なし	170	142	253	110	110	G1/4	M16	14.5	M14	14.5	22	-	20	16.35
KBH-6501-ES1-A	22700	あり	170	142	253	110	110	G1/4	M16	14.5	M14	14.5	22	-	20	16.62
KBH-6501-FS1	17000	なし	170	142	219	110	110	G1/4	M16	14.5	M14	21	25	-	20	16.4

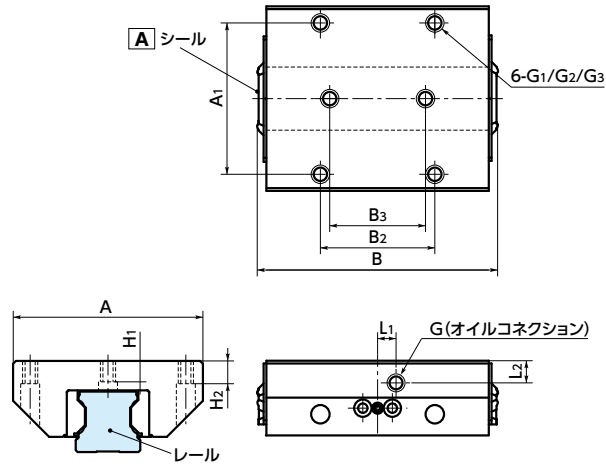
*1: 最高使用圧力のときの値です。

*2: シールつきの寸法を記載しています。シールなしの寸法はCADデータをご確認ください。

*3: G1の内径です。

*4: 下方向から固定する場合のねじの呼びです。

KBH リニアクランプ・ズィー - 油圧 - 常時開 - ブレーキ機構つき

油圧タイプ  ブレーキ機構つき  N/O 常時開 

●クランプ部の形状は品番により異なります。各品番の形状は、CADデータをご確認ください。

寸法・性能

単位: mm

品番	保持力*1 (N)	シール	A	A1	B*2	B2	B3	G	G1	G2*3	G3*4	H1	H2	L1	L2	質量 (kg)
KBH-6501-FS1-A	17000	あり	170	142	219	110	110	G1/4	M16	14.5	M14	21	25	-	20	16.56
KBH-6501-IS1	17000	なし	170	142	219	110	110	G1/4	M16	14.5	M14	21	25	-	20	12.24
KBH-6502-DS1	22700	なし	170	142	256	110	82	G1/4	M16	14.5	M14	14.5	22	-	20	16.79
KBH-6502-DS1-A	22700	あり	170	142	256	110	82	G1/4	M16	14.5	M14	14.5	22	-	20	17.07
KBH-6503-AS1	22700	なし	170	142	257	110	82	G1/4	M16	14.5	M14	14.5	22	-	20	18.83
KBH-6503-AS1-A	22700	あり	170	142	257	110	82	G1/4	M16	14.5	M14	14.5	22	-	20	17.44
KBH-6503-AS3	22700	なし	126	76	257	120	120	G1/4	M16	-	-	21	21	-	20	12.32
KBH-6503-AS3-A	22700	あり	126	76	257	120	120	G1/4	M16	-	-	21	21	-	20	13.1
KBH-6504-BS1	22700	なし	170	142	253	110	110	G1/4	M16	14.5	M14	14.5	22	-	20	15.85
KBH-6504-BS1-A	22700	あり	170	142	253	110	110	G1/4	M16	14.5	M14	14.5	22	-	20	16.01
KBH-6505-AS1	22700	なし	170	142	256	110	82	G1/4	M16	14.5	M14	14	23	-	20	17.18
KBH-6505-AS1-A	22700	あり	170	142	256	110	82	G1/4	M16	14.5	M14	14	23	-	20	17.3
KBH-6505-AS2	22700	なし	126	76	255	120	120	G1/4	M16	-	-	21	21	-	20	12.79
KBH-6505-AS2-A	22700	あり	126	76	255	120	120	G1/4	M16	-	-	21	21	-	20	13.4
KBH-6505-BS1	22700	なし	170	142	245	110	82	G1/4	M16	14.5	M14	21.5	23	-	20	17.29
KBH-6505-BS1-A	22700	あり	170	142	245	110	82	G1/4	M16	14.5	M14	21.5	23	-	20	17.42
KBH-6505-BS2	22700	なし	126	76	245.1	120	120	G1/4	M16	-	-	21	21	-	20	13
KBH-6505-BS2-A	22700	あり	126	76	245.1	120	120	G1/4	M16	-	-	21	21	-	20	13.08
KBH-6505-BS4	22700	なし	200	172	249	110	110	G1/4	M14	12.5	M12	20	20	-	20	21.53
KBH-6505-BS4-A	22700	あり	200	172	249	110	110	G1/4	M14	12.5	M12	20	20	-	20	21.74

*1: 最高使用圧力のときの値です。

*2: シールつきの寸法を記載しています。シールなしの寸法はCADデータをご確認ください。

*3: G1の内径です。

*4: 下方向から固定する場合のねじの呼びです。

単位: mm

品番	保持力*1 (N)	シール	A	A1	B*2	B2	B3	G	G1	G2*3	G3*4	H1	H2	L1	L2	質量 (kg)
KBH-6510-BS1	22700	なし	170	142	253	110	110	G1/4	M16	14.5	M14	14.5	22	-	20	16.57
KBH-6510-BS1-A	22700	あり	170	142	253	110	110	G1/4	M16	14.5	M14	14.5	22	-	20	16.66
KBH-6510-BS3	22700	なし	126	76	246.2	120	120	G1/4	M16	-	-	21	21	-	20	12.34
KBH-6510-BS3-A	22700	あり	126	76	246.2	120	120	G1/4	M16	-	-	21	21	-	20	12.44
KBH-6512-FS1	22700	なし	170	142	256	110	82	G1/4	M16	14.5	M14	14.5	22	-	20	16.52
KBH-6512-FS1-A	22700	あり	170	142	256	110	82	G1/4	M16	14.5	M14	14.5	22	-	20	16.71
KBH-6514-ES1	22700	なし	170	142	256	110	82	G1/4	M16	14.5	M14	14.5	22	-	20	8.4
KBH-6514-GS1	22700	なし	170	142	245.6	110	110	G1/4	M16	14.5	M14	14.5	22	-	20	16.45
KBH-6515-AS1	22700	なし	170	142	256	110	82	G1/4	M16	14.5	M14	14.5	22	-	20	16.39
KBH-8501-ES1	27400	なし	215	185	210	140	140	G1/4	M20	17.5	M16	19.8	35	-	20	19.55
KBH-8501-JS1	13700	なし	165	140	201.2	95	140	G1/4	M12	-	-	19	19	-	16	14.55
KBH-8510-BS1	27400	なし	215	185	203.5	140	140	G1/4	M20	17.5	M16	19.8	35	-	20	19.3
KBH-8510-BS1-A	27400	あり	215	185	203.5	140	140	G1/4	M20	17.5	M16	19.8	35	-	20	19.43
KBH-12505-BS1	46000	なし	320	270	245	102	102	G1/4	M27	24	M24	29	45	-	50	53.25
KBH-12505-BS1-A	46000	あり	320	270	245	102	102	G1/4	M27	24	M24	29	45	-	50	53.68

*1: 最高使用圧力のときの値です。

*2: シールつきの寸法を記載しています。シールなしの寸法はCADデータをご確認ください。

*3: G1の内径です。

*4: 下方向から固定する場合のねじの呼びです。

●品番指定 ※価格・納期はNBKウェブサイトをご覧ください。

KBH-3501-AS1-A



レバー位置変更 → P.xxxx

対応不可