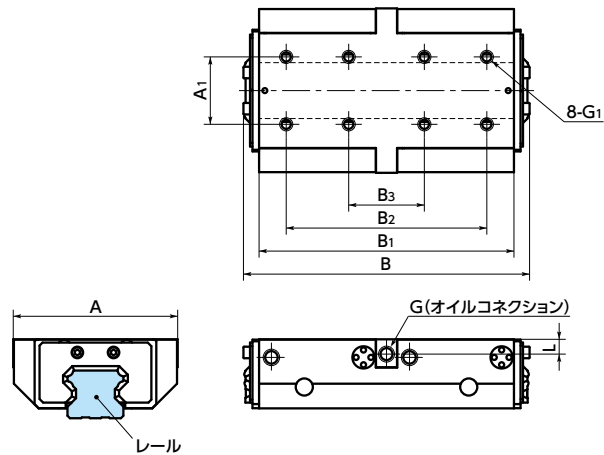


# KBHS リニアクランプ・ズイー - 油圧 - 常時閉 - ブレーキ機構つき

WEB 選定ナビ WEB CAD Download 油圧タイプ ブレーキ機構つき N/C 常時閉



## 寸法・性能

単位: mm

品番	保持力 (N)	A	A1	B	B1	B2	B3	G	G1/深さ	L	質量 (kg)
KBHS-3501-AS1A	7500	100	41	max.184	155	122	46	G1/8	M8/15	9	3.8
KBHS-3502-AS1A	7500	100	41	max.184	155	122	46	G1/8	M8/15	9	3.8
KBHS-3503-AS1A	7500	100	41	max.184	155	122	46	G1/8	M8/15	9	3.8
KBHS-3504-AS1A	7500	100	41	max.184	155	122	46	G1/8	M8/15	9	3.8
KBHS-3505-AS1A	7500	100	41	max.184	155	122	46	G1/8	M8/15	9	3.8
KBHS-4501-AS1A	9000	120	55	max.210	180	140	55	G1/8	M10/19.3	9	6.5
KBHS-4502-AS1A	9000	120	55	max.210	180	140	55	G1/8	M10/19.3	9	6.5
KBHS-4503-AS1A	9000	120	55	max.210	180	140	55	G1/8	M10/19.3	9	6.5
KBHS-4505-AS1A	9000	120	55	max.210	180	140	55	G1/8	M10/19.3	9	6.5
KBHS-5501-AS1A	11500	140	60	max.236	214	165	65	G1/8	M12/21.3	8	10.2
KBHS-6501-AS1A	10000	170	70	max.301	270	205	80	G1/4	M16/29.3	11	20.2
KBHS-6503-AS1A	16000	170	70	max.301	270	205	80	G1/4	M16/29.3	11	20.2
KBHS-6505-AS1A	10000	170	70	max.301	270	205	80	G1/4	M16/29.3	11	20.2
KBHS-3502-BS1A	7500	100	41	max.184	155	122	46	G1/8	M8/15	9	3.8
KBHS-3504-BS1A	7500	100	41	max.184	155	122	46	G1/8	M8/15	9	3.8
KBHS-3505-BS1A	7500	100	41	max.184	155	122	46	G1/8	M8/15	9	3.8
KBHS-3510-BS1A	7500	100	41	max.184	155	122	46	G1/8	M8/15	9	3.8
KBHS-4502-BS1A	9000	120	55	max.210	180	140	55	G1/8	M10/19.3	9	6.5
KBHS-4504-BS1A	9000	120	55	max.210	180	140	55	G1/8	M10/19.3	9	6.5
KBHS-4505-BS1A	9000	120	55	max.210	180	140	55	G1/8	M10/19.3	9	6.5
KBHS-4510-BS1A	9000	120	55	max.210	180	140	55	G1/8	M10/19.3	9	6.5
KBHS-5505-BS1A	11500	140	60	max.236	214	165	65	G1/8	M12/21.3	8	10.5
KBHS-5510-BS1A	11500	140	60	max.233	215	165	65	G1/8	M12/21.3	8	10
KBHS-6504-BS1A	10000	170	70	max.300	270	205	80	G1/4	M16/29.3	11	20.2
KBHS-6505-BS1A	16000	170	70	max.301	270	205	80	G1/4	M16/29.3	11	20.2
KBHS-6510-BS1A	10000	170	70	max.301	270	205	80	G1/4	M16/29.3	11	20.2

単位: mm

品番	保持力 (N)	A	A1	B	B1	B2	B3	G	G1/深さ	L	質量 (kg)
KBHS-3501-CS1A	7500	100	41	max.184	155	122	46	G1/8	M8/15	9	3.8
KBHS-4501-CS1A	9000	120	55	max.210	180	140	55	G1/8	M10/19.3	9	6.5
KBHS-5501-CS1A	11500	140	60	max.236	214	165	65	G1/8	M12/21.3	8	10.2
KBHS-6501-CS1A	10000	170	70	max.301	270	205	80	G1/4	M16/29.3	11	20.2
KBHS-3502-DS1A	7500	100	41	max.184	155	122	46	G1/8	M8/15	9	3.8
KBHS-4502-DS1A	9000	120	55	max.210	180	140	55	G1/8	M10/19.3	9	6.5
KBHS-5502-DS1A	11500	140	60	max.236	214	165	65	G1/8	M12/21.3	8	10.4
KBHS-6502-DS1A	16000	170	70	max.301	270	205	80	G1/4	M16/29.3	11	20.2
KBHS-3501-ES1A	7500	100	41	max.184	155	122	46	G1/8	M8/15	9	3.8
KBHS-3512-ES1A	7500	100	41	max.184	155	122	46	G1/8	M8/15	9	3.8
KBHS-4501-ES1A	9000	120	55	max.210	180	140	55	G1/8	M10/19.3	9	6.5
KBHS-4512-ES1A	9000	120	55	max.210	180	140	55	G1/8	M10/19.3	9	6.5
KBHS-5501-ES1A	11500	140	60	max.236	214	165	65	G1/8	M12/21.3	8	10.2
KBHS-6501-ES1A	10000	170	70	max.300	270	205	80	G1/4	M16/29.3	11	20.2
KBHS-6512-ES1A	10000	170	70	max.300	270	205	80	G1/4	M16/29.3	11	20.2
KBHS-3504-FS1A	7500	100	41	max.184	155	122	46	G1/8	M8/15	9	3.8
KBHS-4504-FS1A	9000	120	55	max.210	180	140	55	G1/8	M10/19.3	9	6.5
KBHS-5512-FS1A	11500	140	60	max.236	214	165	65	G1/8	M12/21.3	8	10.5
KBHS-6504-FS1A	10000	170	70	max.301	270	205	80	G1/4	M16/29.3	11	20.2

● 品番指定

直送 非在庫品

## KBHS-4501-AS1A



価格・納期はコンタクトセンターへお問い合わせください。

レバー位置変更 → P.xxxx

対応不可