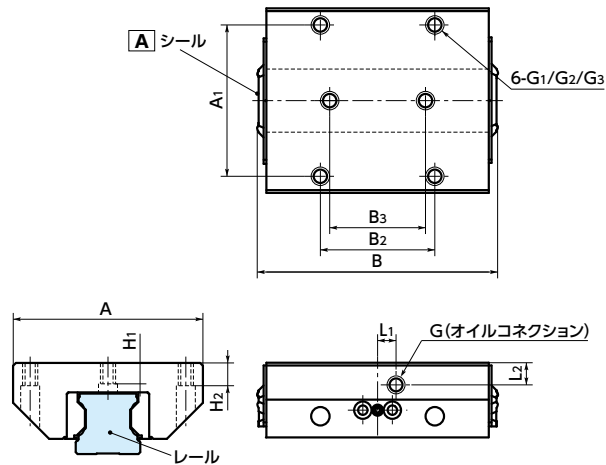


KWH リニアクランプ・ズィー - 油圧 - 常時開

油圧タイプ N/O 常時開

●クランプ部の形状は品番により異なります。各品番の形状は、CADデータをご確認ください。

寸法・性能

単位: mm

品番	保持力*1 (N)	シール	A	A1	B*2	B2	B3	G	G1	G2*3	G3*4	H1	H2	L1	L2	質量 (kg)
KWH-2501-AS1	2200	なし	70	57	116	45	45	G1/8	M8	6.8	M6	5.8	9	10	9	1.04
KWH-2501-AS1-A	2200	あり	70	57	116	45	45	G1/8	M8	6.8	M6	5.8	9	10	9	1.09
KWH-2501-BS1	1600	なし	70	57	116	45	45	G1/8	M8	6.8	M6	5.8	9	10	9.5	0.93
KWH-2501-BS1-A	1600	あり	70	57	116	45	45	G1/8	M8	6.8	M6	5.8	9	10	9.5	0.98
KWH-2501-CS1	2200	なし	70	57	116	45	45	G1/8	M8	6.8	M6	5.8	9	10	9	1.03
KWH-2501-CS1-A	2200	あり	70	57	116	45	45	G1/8	M8	6.8	M6	5.8	9	10	9	1.09
KWH-2501-ES1	2200	なし	70	57	116	45	45	G1/8	M8	6.8	M6	5.8	9	10	9	1.05
KWH-2501-ES1-A	2200	あり	70	57	116	45	45	G1/8	M8	6.8	M6	5.8	9	10	9	1.11
KWH-2501-IS1	1600	なし	70	57	116	45	45	G1/8	M8	6.8	M6	7.7	9	10	9.5	0.98
KWH-2502-AS1	2200	なし	70	57	116	45	40	G1/8	M8	6.8	M6	5.8	9	10	9	1.05
KWH-2502-AS1-A	2200	あり	70	57	116	45	40	G1/8	M8	6.8	M6	5.8	9	10	9	1.1
KWH-2502-BS1	2200	なし	70	57	116	45	40	G1/8	M8	6.8	M6	5.8	9	10	9	1.06
KWH-2502-BS1-A	2200	あり	70	57	116	45	40	G1/8	M8	6.8	M6	5.8	9	10	9	1.13
KWH-2502-DS1	2200	なし	70	57	116	45	40	G1/8	M8	6.8	M6	5.8	9	10	9	1.06
KWH-2502-DS1-A	2200	あり	70	57	116	45	40	G1/8	M8	6.8	M6	5.8	9	10	9	1.14
KWH-2503-AS1	2200	なし	70	57	116	45	40	G1/8	M8	6.8	M6	5.8	9	10	9	1.06
KWH-2503-AS1-A	2200	あり	70	57	116	45	40	G1/8	M8	6.8	M6	5.8	9	10	9	1.14
KWH-2504-BS1	2200	なし	70	57	116	45	45	G1/8	M8	6.8	M6	5.8	9	10	9	1.01
KWH-2504-BS1-A	2200	あり	70	57	116	45	45	G1/8	M8	6.8	M6	5.8	9	10	9	1.07
KWH-2504-DS1	2200	なし	70	57	116	45	45	G1/8	M8	6.8	M6	5.8	9	10	9	1.01
KWH-2504-FS1	2200	なし	70	57	116	45	45	G1/8	M8	6.8	M6	5.8	9	10	9	1.07
KWH-2504-FS1-A	2200	あり	70	57	116	45	45	G1/8	M8	6.8	M6	5.8	9	10	9	1.14
KWH-2505-AS1	2200	なし	70	57	107.8	45	40	G1/8	M8	6.8	M6	7	9	-	8	1.08

*1: 最高使用圧力のときの値です。

*2: シールつきの寸法を記載しています。シールなしの寸法はCADデータをご確認ください。

*3: G1の内径です。

*4: 下方向から固定する場合のねじの呼びです。

● 品番指定 ※価格・納期はNBKウェブサイトをご覧ください。

KWH-3501-AS1-A



レバー位置変更 → P.xxxx

対応不可

品番	保持力*1 (N)	シール	A	A1	B*2	B2	B3	G	G1	G2*3	G3*4	H1	H2	L1	L2	質量 (kg)
KWH-2505-AS1-A	2200	あり	70	57	107.8	45	40	G1/8	M8	6.8	M6	7	9	-	8	1.14
KWH-2505-AS2	1600	なし	48	35	101.8	50	50	G1/8	M6	-	-	8	8	10	8	0.74
KWH-2505-AS2-A	1600	あり	48	35	101.8	50	50	G1/8	M6	-	-	8	8	10	8	0.8
KWH-2505-AS3	1600	なし	48	35	101.8	50	50	G1/8	M6	-	-	12	12	10	12	0.86
KWH-2505-AS3-A	1600	あり	48	35	101.8	50	50	G1/8	M6	-	-	12	12	10	12	0.92
KWH-2505-BS1	2200	なし	70	57	105	45	40	G1/8	M8	6.8	M6	7	9	-	8	1.12
KWH-2505-BS1-A	2200	あり	70	57	105	45	40	G1/8	M8	6.8	M6	7	9	-	8	1.18
KWH-2505-BS3	1600	なし	48	35	100	50	50	G1/8	M6	-	-	12	12	10	12	0.86
KWH-2505-BS3-A	1600	あり	48	35	100	50	50	G1/8	M6	-	-	12	12	10	12	0.94
KWH-2510-AS1	2200	なし	70	57	116	45	45	G1/8	M8	6.8	M6	5.8	9	10	9	1.01
KWH-2510-AS1-A	2200	あり	70	57	116	45	45	G1/8	M8	6.8	M6	5.8	9	10	9	1.07
KWH-2510-BS1	2200	なし	70	57	116	45	45	G1/8	M8	6.8	M6	5.8	9	10	9	1.05
KWH-2510-BS1-A	2200	あり	70	57	116	45	45	G1/8	M8	6.8	M6	5.8	9	10	9	1.11
KWH-2510-DS1	2200	なし	70	57	103.6	45	45	G1/8	M8	6.8	M6	5.8	9	10	9	1.01
KWH-2510-DS1-A	2200	あり	70	57	106	45	45	G1/8	M8	6.8	M6	5.8	9	10	9	1.06
KWH-2512-ES1	2200	なし	70	57	106	45	40	G1/8	M8	6.8	M6	5.8	9	10	9	1.04
KWH-2512-ES1-A	2200	あり	70	57	106	45	40	G1/8	M8	6.8	M6	5.8	9	10	9	1.09
KWH-3001-AS1	3000	なし	90	72	119.7	52	52	G1/8	M10	8.6	M8	7	10	-	10.5	1.8
KWH-3001-AS1-A	3000	あり	90	72	119.7	52	52	G1/8	M10	8.6	M8	7	10	-	10.5	1.9
KWH-3001-BS1	2100	なし	90	72	128	52	52	G1/8	M10	8.6	M8	7	10	-	10.5	1.56
KWH-3001-BS1-A	2100	あり	90	72	128	52	52	G1/8	M10	8.6	M8	7	10	-	10.5	1.68
KWH-3001-CS1	3000	なし	90	72	128	52	52	G1/8	M10	8.6	M8	7	10	-	10.5	1.89
KWH-3001-CS1-A	3000	あり	90	72	128	52	52	G1/8	M10	8.6	M8	7	10	-	10.5	1.99
KWH-3001-ES1	3000	なし	90	72	128	52	52	G1/8	M10	8.6	M8	7	10	-	10.5	1.79
KWH-3001-ES1-A	3000	あり	90	72	128	52	52	G1/8	M10	8.6	M8	7	10	-	10.5	2.09
KWH-3001-IS1	2100	なし	90	72	128	52	52	G1/8	M10	8.6	M8	7	10	-	10.5	1.66
KWH-3002-AS1	3000	なし	90	72	128	52	44	G1/8	M10	8.6	M8	7	10	-	10.5	1.81
KWH-3002-AS1-A	3000	あり	90	72	128	52	44	G1/8	M10	8.6	M8	7	10	-	10.5	2.01

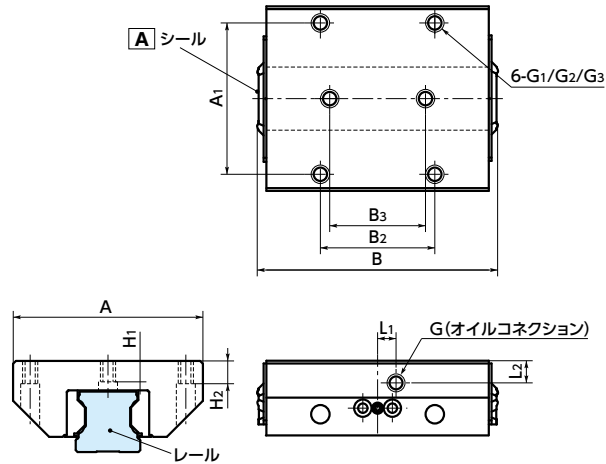
*1: 最高使用圧力のときの値です。

*2: シールつきの寸法を記載しています。シールなしの寸法はCADデータをご確認ください。

*3: G1の内径です。

*4: 下方向から固定する場合のねじの呼びです。

KWH リニアクランプ・ズィー - 油圧 - 常時開

油圧タイプ **N/O** 常時開

●クランプ部の形状は品番により異なります。各品番の形状は、CADデータをご確認ください。

寸法・性能

品番	保持力*1 (N)	シール	A	A1	B*2	B2	B3	G	G1	G2*3	G3*4	H1	H2	L1	L2	質量 (kg)
KWH-3002-BS1	3000	なし	90	72	128	52	44	G1/8	M10	8.6	M8	7	10	-	10.5	1.82
KWH-3002-BS1-A	3000	あり	90	72	128	52	44	G1/8	M10	8.6	M8	7	10	-	10.5	2.02
KWH-3002-BS2	3000	なし	60	40	115	60	60	G1/8	M8	-	-	11	11	10	12	1.32
KWH-3002-BS2-A	3000	あり	60	40	115	60	60	G1/8	M8	-	-	11	11	10	12	1.79
KWH-3004-AS1	3000	なし	90	72	128	52	52	G1/8	M10	8.6	M8	7	10	-	10.5	1.84
KWH-3004-AS1-A	3000	あり	90	72	128	52	52	G1/8	M10	8.6	M8	7	10	-	10.5	2.2
KWH-3004-BS1	3000	なし	90	72	128	52	52	G1/8	M10	8.6	M8	7	10	-	10.5	1.86
KWH-3004-BS1-A	3000	あり	90	72	128	52	52	G1/8	M10	8.6	M8	7	10	-	10.5	2.14
KWH-3004-FS1	3000	なし	90	72	128	52	52	G1/8	M10	8.6	M8	7	10	-	10.5	1.97
KWH-3004-FS1-A	3000	あり	90	72	128	52	52	G1/8	M10	8.6	M8	7	10	-	10.5	2.32
KWH-3005-AS1	3000	なし	90	72	115	52	44	G1/8	M10	8.6	M8	8	11	-	10.5	1.86
KWH-3005-AS1-A	3000	あり	90	72	115	52	44	G1/8	M10	8.6	M8	8	11	-	10.5	2.46
KWH-3005-AS2	3000	なし	60	40	115	60	60	G1/8	M8	-	-	8	8	10	9	1.23
KWH-3005-AS2-A	3000	あり	60	40	115	60	60	G1/8	M8	-	-	8	8	10	9	1.53
KWH-3005-AS3	3000	なし	60	40	115	60	60	G1/8	M8	-	-	11	11	10	12	1.9
KWH-3005-AS3-A	3000	あり	60	40	115	60	60	G1/8	M8	-	-	11	11	10	12	2.2
KWH-3010-AS1	3000	なし	90	72	128	52	52	G1/8	M10	8.6	M8	7	10	-	10.5	2.09
KWH-3010-AS1-A	3000	あり	90	72	128	52	52	G1/8	M10	8.6	M8	7	10	-	10.5	2.59
KWH-3012-ES1	3000	なし	90	72	121.1	52	44	G1/8	M10	8.6	M8	7	10	-	10.5	1.91
KWH-3012-ES1-A	3000	あり	90	72	121.1	52	44	G1/8	M10	8.6	M8	7	10	-	10.5	2.51

*1: 最高使用圧力のときの値です。

*2: シールつきの寸法を記載しています。シールなしの寸法はCADデータをご確認ください。

*3: G1の内径です。

*4: 下方向から固定する場合のねじの呼びです。

● 品番指定 ※価格・納期はNBKウェブサイトをご覧ください。

KWH-3501-AS1-A



レバー位置変更 → P. xxxx

対応不可

品番	保持力*1 (N)	シール	A	A1	B*2	B2	B3	G	G1	G2*3	G3*4	H1	H2	L1	L2	質量 (kg)
KWH-3012-FS1	3000	なし	90	72	128	52	44	G1/8	M10	8.6	M8	7	10	-	10.5	1.94
KWH-3012-FS1-A	3000	あり	90	72	128	52	44	G1/8	M10	8.6	M8	7	10	-	10.5	2.54
KWH-3012-FS3	3000	なし	60	40	128	60	60	G1/8	M8	-	-	11	11	10	12	1.5
KWH-3012-FS3-A	3000	あり	60	40	128	60	60	G1/8	M8	-	-	11	11	10	12	1.8
KWH-3014-AS1	3000	なし	90	72	120.8	52	44	G1/8	M10	8.6	M8	7	10	-	10.5	1.89
KWH-3014-AS1-A	3000	あり	90	72	120.8	52	44	G1/8	M10	8.6	M8	7	10	-	10.5	2.49
KWH-3014-FS1	3000	なし	90	72	120	52	52	G1/8	M10	8.6	M8	7	10	-	10.5	1.9
KWH-3501-AS1	5700	なし	100	82	145	62	62	G1/8	M10	8.6	M8	6.4	12	-	12	2.58
KWH-3501-AS1-A	5700	あり	100	82	145	62	62	G1/8	M10	8.6	M8	6.4	12	-	12	3.08
KWH-3501-BS1	4300	なし	100	82	145	62	62	G1/8	M10	8.6	M8	7	12	-	12	2.28
KWH-3501-BS1-A	4300	あり	100	82	145	62	62	G1/8	M10	8.6	M8	7	12	-	12	2.78
KWH-3501-CS1	5700	なし	100	82	145	62	62	G1/8	M10	8.6	M8	6.4	12	-	12	2.54
KWH-3501-CS1-A	5700	あり	100	82	145	62	62	G1/8	M10	8.6	M8	6.4	12	-	12	3.04
KWH-3501-ES1	5700	なし	100	82	145	62	62	G1/8	M10	8.6	M8	6.4	12	-	12	2.58
KWH-3501-ES1-A	5700	あり	100	82	145	62	62	G1/8	M10	8.6	M8	6.4	12	-	12	3.08
KWH-3501-ES3	3500	なし	70	50	137.7	72	72	G1/8	M8	-	-	13	13	-	18	2.58
KWH-3501-ES3-A	3500	あり	70	50	137.7	72	72	G1/8	M8	-	-	13	13	-	18	3.08
KWH-3501-IS1	4300	なし	100	82	145	62	62	G1/8	M10	8.6	M8	7	12	-	12	2.6
KWH-3502-AS1	5700	なし	100	82	147	62	52	G1/8	M10	8.6	M8	6.4	12	-	12	2.58
KWH-3502-AS1-A	5700	あり	100	82	147	62	52	G1/8	M10	8.6	M8	6.4	12	-	12	3.2
KWH-3502-BS1	5700	なし	100	82	147	62	52	G1/8	M10	8.6	M8	6.4	12	-	12	2.65
KWH-3502-BS1-A	5700	あり	100	82	147	62	52	G1/8	M10	8.6	M8	6.4	12	-	12	3.15
KWH-3502-DS1	5700	なし	100	82	138	62	52	G1/8	M10	8.6	M8	6.4	12	-	12	2.63
KWH-3502-DS1-A	5700	あり	100	82	138	62	52	G1/8	M10	8.6	M8	6.4	12	-	12	3.13
KWH-3502-DS3	3500	なし	70	50	138	72	72	G1/8	M8	-	-	13	13	-	18	2.45
KWH-3502-DS3-A	3500	あり	70	50	138	72	72	G1/8	M8	-	-	13	13	-	18	3.05
KWH-3503-AS1	5700	なし	100	82	147	62	52	G1/8	M10	8.6	M8	6.4	12	-	12	2.63
KWH-3503-AS1-A	5700	あり	100	82	147	62	52	G1/8	M10	8.6	M8	6.4	12	-	12	3.13
KWH-3503-AS3	3500	なし	70	50	147	72	72	G1/8	M8	-	-	13	13	-	18	2.48

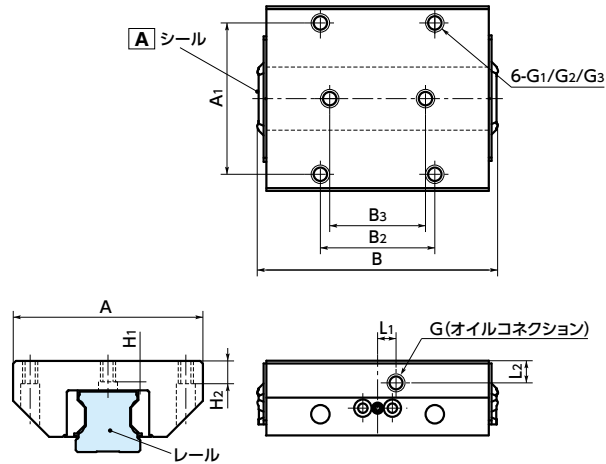
*1: 最高使用圧力のときの値です。

*2: シールつきの寸法を記載しています。シールなしの寸法はCADデータをご確認ください。

*3: G1の内径です。

*4: 下方向から固定する場合のねじの呼びです。

KWH リニアクランプ・ズィー - 油圧 - 常時開

油圧タイプ N/O 常時開

●クランプ部の形状は品番により異なります。各品番の形状は、CADデータをご確認ください。

寸法・性能

単位: mm

品番	保持力*1 (N)	シール	A	A1	B*2	B2	B3	G	G1	G2*3	G3*4	H1	H2	L1	L2	質量 (kg)
KWH-3503-AS3-A	3500	あり	70	50	147	72	72	G1/8	M8	-	-	13	13	-	18	2.98
KWH-3504-BS1	5700	なし	100	82	145	62	62	G1/8	M10	8.6	M8	6.4	12	-	12	2.49
KWH-3504-BS1-A	5700	あり	100	82	145	62	62	G1/8	M10	8.6	M8	6.4	12	-	12	2.66
KWH-3504-FS1	5700	なし	100	82	145	62	62	G1/8	M10	8.6	M8	6.4	12	-	12	2.69
KWH-3504-FS1-A	5700	あり	100	82	145	62	62	G1/8	M10	8.6	M8	6.4	12	-	12	3.19
KWH-3504-FS3	3500	なし	70	50	135.4	72	72	G1/8	M8	-	-	13	13	-	18	2.3
KWH-3504-FS3-A	3500	あり	70	50	135.4	72	72	G1/8	M8	-	-	13	13	-	18	2.87
KWH-3505-AS1	5700	なし	100	82	140	62	52	G1/8	M10	8.6	M8	10.2	12	-	12	2.57
KWH-3505-AS1-A	5700	あり	100	82	140	62	52	G1/8	M10	8.6	M8	10.2	12	-	12	3.17
KWH-3505-AS2	3500	なし	70	50	133	72	72	G1/8	M8	-	-	13	13	-	12	1.89
KWH-3505-AS2-A	3500	あり	70	50	133	72	72	G1/8	M8	-	-	13	13	-	12	2.49
KWH-3505-AS3	3500	なし	70	50	133	72	72	G1/8	M8	-	-	13	13	-	18	2.32
KWH-3505-AS3-A	3500	あり	70	50	133	72	72	G1/8	M8	-	-	13	13	-	18	2.92
KWH-3505-BS1	5700	なし	100	82	135.2	62	52	G1/8	M10	8.6	M8	11	12	-	12	2.61
KWH-3505-BS1-A	5700	あり	100	82	135.2	62	52	G1/8	M10	8.6	M8	11	12	-	12	3.21
KWH-3505-BS3	3500	なし	70	50	135.2	72	72	G1/8	M8	-	-	13	13	-	18	2.38
KWH-3505-BS3-A	3500	あり	70	50	135.2	72	72	G1/8	M8	-	-	13	13	-	18	2.98
KWH-3510-AS1	5700	なし	100	82	145	62	62	G1/8	M10	8.6	M8	6.4	12	-	12	2.49
KWH-3510-AS1-A	5700	あり	100	82	145	62	62	G1/8	M10	8.6	M8	6.4	12	-	12	2.99
KWH-3510-BS1	5700	なし	100	82	145	62	62	G1/8	M10	8.6	M8	6.4	12	-	12	2.6
KWH-3510-BS1-A	5700	あり	100	82	145	62	62	G1/8	M10	8.6	M8	6.4	12	-	12	3.2
KWH-3510-BS3	3500	なし	70	50	134.7	72	72	G1/8	M8	-	-	13	13	-	18	2.45
KWH-3510-BS3-A	3500	あり	70	50	134.7	72	72	G1/8	M8	-	-	13	13	-	18	3.05
KWH-3512-FS1	5700	なし	100	82	138.7	62	52	G1/8	M10	8.6	M8	6.4	12	-	12	2.62
KWH-3512-FS1-A	5700	あり	100	82	138.7	62	52	G1/8	M10	8.6	M8	6.4	12	-	12	3.22
KWH-3514-AS1	5700	なし	100	82	137.7	62	52	G1/8	M10	8.6	M8	6.4	12	-	12	2.54

*1: 最高使用圧力のときの値です。

*2: シール付きの寸法を記載しています。シールなしの寸法はCADデータをご確認ください。

*3: G1の内径です。

*4: 下方向から固定する場合のねじの呼びです。

● 品番指定 ※価格・納期はNBKウェブサイトをご覧ください。

KWH-3501-AS1-A



レバー位置変更 → P.xxxx

対応不可

品番	保持力*1 (N)	シール	A	A1	B*2	B2	B3	G	G1	G2*3	G3*4	H1	H2	L1	L2	質量 (kg)
KWH-3514-AS1-A	5700	あり	100	82	137.7	62	52	G1/8	M10	8.6	M8	6.4	12	-	12	3.04
KWH-4501-AS1	9900	なし	120	100	176	80	80	G1/8	M12	10.5	M10	11.9	15	-	15	5.08
KWH-4501-AS1-A	9900	あり	120	100	176	80	80	G1/8	M12	10.5	M10	11.9	15	-	15	5.68
KWH-4501-BS1	7400	なし	120	100	169	80	80	G1/8	M12	10.5	M10	10.4	15	-	12	4.18
KWH-4501-BS1-A	7400	あり	120	100	169	80	80	G1/8	M12	10.5	M10	10.4	15	-	12	4.25
KWH-4501-CS1	9900	なし	120	100	176	80	80	G1/8	M12	10.5	M10	11.9	15	-	15	5
KWH-4501-CS1-A	9900	あり	120	100	176	80	80	G1/8	M12	10.5	M10	11.9	15	-	15	5.24
KWH-4501-ES1	9900	なし	120	100	176	80	80	G1/8	M12	10.5	M10	11.9	15	-	15	5.08
KWH-4501-ES1-A	9900	あり	120	100	176	80	80	G1/8	M12	10.5	M10	11.9	15	-	15	5.38
KWH-4501-IS1	7400	なし	120	100	169	80	80	G1/8	M12	10.5	M10	10.4	15	-	12	4.28
KWH-4501-PS1	7400	なし	120	100	169	80	80	G1/8	M12	10.5	M10	10.4	15	-	12	5.08
KWH-4501-PS1-A	7400	あり	120	100	169	80	80	G1/8	M12	10.5	M10	10.4	15	-	12	5.68
KWH-4502-AS1	9900	なし	120	100	174	80	60	G1/8	M12	10.5	M10	11.9	15	-	15	5.08
KWH-4502-AS1-A	9900	あり	120	100	174	80	60	G1/8	M12	10.5	M10	11.9	15	-	15	5.36
KWH-4502-BS1	9900	なし	120	100	177.6	80	60	G1/8	M12	10.5	M10	11.9	15	-	15	5.51
KWH-4502-BS1-A	9900	あり	120	100	177.6	80	60	G1/8	M12	10.5	M10	11.9	15	-	15	6.01
KWH-4502-DS1	9900	なし	120	100	179	80	60	G1/8	M12	10.5	M10	11.9	15	-	15	5.27
KWH-4502-DS1-A	9900	あり	120	100	179	80	60	G1/8	M12	10.5	M10	11.9	15	-	15	5.61
KWH-4503-AS1	9900	なし	120	100	184	80	60	G1/8	M12	10.5	M10	11.9	15	-	15	5.19
KWH-4503-AS1-A	9900	あり	120	100	184	80	60	G1/8	M12	10.5	M10	11.9	15	-	15	5.5
KWH-4503-AS3	7400	なし	86	60	184	80	80	G1/8	M10	-	-	18	18	-	24	4.59
KWH-4503-AS3-A	7400	あり	86	60	184	80	80	G1/8	M10	-	-	18	18	-	24	4.89
KWH-4504-BS1	9900	なし	120	100	176	80	80	G1/8	M12	10.5	M10	11.9	15	-	15	5.17
KWH-4504-BS1-A	9900	あり	120	100	176	80	80	G1/8	M12	10.5	M10	11.9	15	-	15	5.37
KWH-4504-DS1	9900	なし	120	100	174	80	80	G1/8	M12	10.5	M10	11.9	15	-	15	4.75
KWH-4504-DS1-A	9900	あり	120	100	174	80	80	G1/8	M12	10.5	M10	11.9	15	-	15	5.96

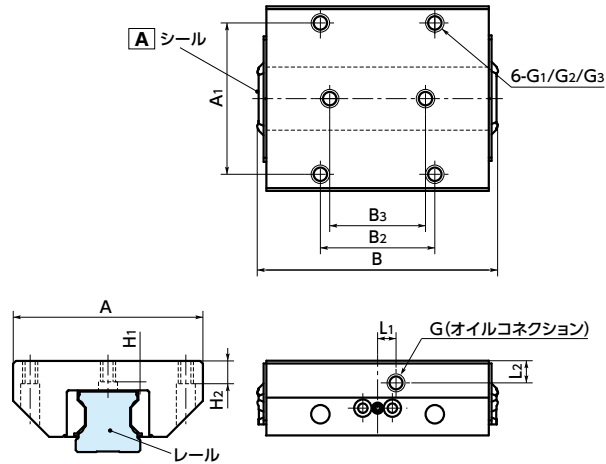
*1: 最高使用圧力のときの値です。

*2: シール付きの寸法を記載しています。シールなしの寸法はCADデータをご確認ください。

*3: G1の内径です。

*4: 下方向から固定する場合のねじの呼びです。

KWH リニアクランプ・ズィー - 油圧 - 常時開

油圧タイプ N/O 常時開

●クランプ部の形状は品番により異なります。各品番の形状は、CADデータをご確認ください。

寸法・性能

単位: mm

品番	保持力*1 (N)	シール	A	A1	B*2	B2	B3	G	G1	G2*3	G3*4	H1	H2	L1	L2	質量 (kg)
KWH-4504-FS1	9900	なし	120	100	176	80	80	G1/8	M12	10.5	M10	11.9	15	-	15	5.23
KWH-4504-FS1-A	9900	あり	120	100	176	80	80	G1/8	M12	10.5	M10	11.9	15	-	15	5.49
KWH-4505-AS1	9900	なし	120	100	177	80	60	G1/8	M12	10.5	M10	12.4	15	-	15	5.03
KWH-4505-AS1-A	9900	あり	120	100	177	80	60	G1/8	M12	10.5	M10	12.4	15	-	15	5.63
KWH-4505-AS2	7400	なし	86	60	170	80	80	G1/8	M10	-	-	15	15	-	15	3.71
KWH-4505-AS2-A	7400	あり	86	60	170	80	80	G1/8	M10	-	-	15	15	-	15	4.21
KWH-4505-AS3	7400	なし	86	60	170	80	80	G1/8	M10	-	-	18	18	-	24	4.72
KWH-4505-AS3-A	7400	あり	86	60	170	80	80	G1/8	M10	-	-	18	18	-	24	5.22
KWH-4505-BS1	9900	なし	120	100	174	80	60	G1/8	M12	10.5	M10	13.5	15	-	15	5.09
KWH-4505-BS1-A	9900	あり	120	100	174	80	60	G1/8	M12	10.5	M10	13.5	15	-	15	5.59
KWH-4505-BS3	7400	なし	86	60	174	80	80	G1/8	M10	-	-	18	18	-	24	4.79
KWH-4505-BS3-A	7400	あり	86	60	174	80	80	G1/8	M10	-	-	18	18	-	24	5.29
KWH-4510-AS1	9900	なし	120	100	176	80	80	G1/8	M12	10.5	M10	11.9	15	-	15	4.91
KWH-4510-AS1-A	9900	あり	120	100	176	80	80	G1/8	M12	10.5	M10	11.9	15	-	15	5.14
KWH-4510-BS1	9900	なし	120	100	173	80	80	G1/8	M12	10.5	M10	11.9	15	-	15	5.14
KWH-4510-BS1-A	9900	あり	120	100	173	80	80	G1/8	M12	10.5	M10	11.9	15	-	15	5.36
KWH-4512-ES1	9900	なし	120	100	173.6	80	60	G1/8	M12	10.5	M10	11.9	15	-	15	5.13
KWH-4512-ES1-A	9900	あり	120	100	173.6	80	60	G1/8	M12	10.5	M10	11.9	15	-	15	5.44
KWH-4512-FS1	9900	なし	120	100	172.8	80	60	G1/8	M12	10.5	M10	11.9	15	-	15	5.18
KWH-4512-FS1-A	9900	あり	120	100	172.8	80	60	G1/8	M12	10.5	M10	11.9	15	-	15	5.43
KWH-4514-AS1	9900	なし	120	100	174.3	80	80	G1/8	M12	10.5	M10	11.9	15	-	15	5.03
KWH-4514-AS1-A	9900	あり	120	100	174.3	80	80	G1/8	M12	10.5	M10	11.9	15	-	15	5.28
KWH-4514-CS1	9900	なし	120	100	177	80	80	G1/8	M12	10.5	M10	11.9	15	-	15	4.9
KWH-4514-ES1	9900	なし	120	100	184	80	60	G1/8	M12	10.5	M10	11.9	15	-	15	4.8

*1: 最高使用圧力のときの値です。

*2: シールつきの寸法を記載しています。シールなしの寸法はCADデータをご確認ください。

*3: G1の内径です。

*4: 下方向から固定する場合のねじの呼びです。

●品番指定 ※価格・納期はNBKウェブサイトをご覧ください。

KWH-3501-AS1-A



レバー位置変更 → P.xxxx

対応不可

品番	保持力*1 (N)	シール	A	A1	B*2	B2	B3	G	G1	G2*3	G3*4	H1	H2	L1	L2	質量 (kg)
KWH-4514-ES1-A	9900	あり	120	100	184	80	60	G1/8	M12	10.5	M10	11.9	15	-	15	5.07
KWH-4514-ES3	7400	なし	86	60	172.2	80	80	G1/8	M10	-	-	18	18	-	24	4.5
KWH-4514-KS1	9900	なし	120	100	176	80	80	G1/8	M12	10.5	M10	11.9	15	-	15	4.99
KWH-4514-KS1-A	9900	あり	120	100	176	80	80	G1/8	M12	10.5	M10	11.9	15	-	15	5.07
KWH-5501-AS1	13700	なし	140	116	208	95	95	G1/8	M14	12.5	M12	13.5	18	-	16	7.84
KWH-5501-AS1-A	13700	あり	140	116	208	95	95	G1/8	M14	12.5	M12	13.5	18	-	16	8.14
KWH-5501-BS1	10200	なし	140	116	208	95	95	G1/8	M14	12.5	M12	13.7	16	-	16	8.4
KWH-5501-BS1-A	10200	あり	140	116	208	95	95	G1/8	M14	12.5	M12	13.7	16	-	16	8.9
KWH-5501-CS1	13700	なし	140	116	208	95	95	G1/8	M14	12.5	M12	13.5	18	-	16	7.73
KWH-5501-CS1-A	13700	あり	140	116	208	95	95	G1/8	M14	12.5	M12	13.5	18	-	16	8.05
KWH-5501-ES1	13700	なし	140	116	208	95	95	G1/8	M14	12.5	M12	13.5	18	-	16	7.88
KWH-5501-ES1-A	13700	あり	140	116	208	95	95	G1/8	M14	12.5	M12	13.5	18	-	16	8.18
KWH-5501-ES3	13700	なし	100	75	201.2	95	95	G1/8	M12	-	-	19	19	-	26	7.4
KWH-5501-ES3-A	13700	あり	100	75	201.2	95	95	G1/8	M12	-	-	19	19	-	26	7.68
KWH-5501-IS1	10200	なし	140	116	208	95	95	G1/8	M14	12.5	M12	13.7	16	-	16	7.03
KWH-5501-PS1	10200	なし	140	116	208	95	95	G1/8	M14	12.5	M12	13.7	16	-	16	7.29
KWH-5501-PS1-A	10200	あり	140	116	208	95	95	G1/8	M14	12.5	M12	13.7	16	-	16	7.59
KWH-5502-AS1	13700	なし	140	116	215	95	70	G1/8	M14	12.5	M12	13.5	18	-	16	7.82
KWH-5502-AS1-A	13700	あり	140	116	215	95	70	G1/8	M14	12.5	M12	13.5	18	-	16	8.17
KWH-5502-BS1	13700	なし	140	116	199.6	95	70	G1/8	M14	12.5	M12	13.5	18	-	16	8.1
KWH-5502-BS1-A	13700	あり	140	116	199.6	95	70	G1/8	M14	12.5	M12	13.5	18	-	16	8.5
KWH-5502-DS1	13700	なし	140	116	215	95	70	G1/8	M14	12.5	M12	13.5	18	-	16	8.14
KWH-5502-DS1-A	13700	あり	140	116	215	95	70	G1/8	M14	12.5	M12	13.5	18	-	16	8.57
KWH-5502-DS3	13700	なし	100	75	210	95	95	G1/8	M12	-	-	19	19	-	26	7.61
KWH-5502-DS3-A	13700	あり	100	75	210	95	95	G1/8	M12	-	-	19	19	-	26	8.04
KWH-5503-AS1	13700	なし	140	116	215	95	70	G1/8	M14	12.5	M12	13.5	18	-	16	8.03
KWH-5503-AS1-A	13700	あり	140	116	215	95	70	G1/8	M14	12.5	M12	13.5	18	-	16	8.41

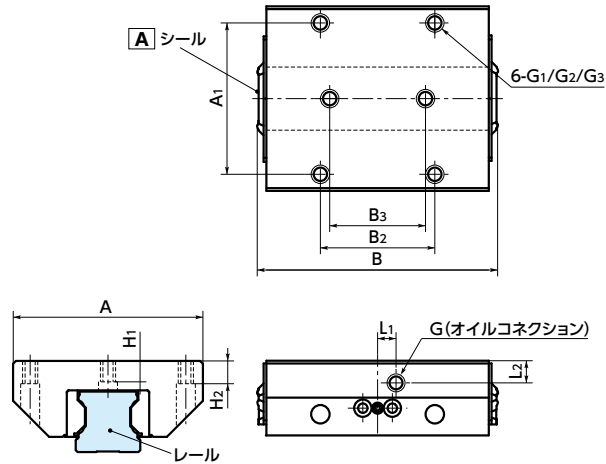
*1: 最高使用圧力のときの値です。

*2: シールつきの寸法を記載しています。シールなしの寸法はCADデータをご確認ください。

*3: G1の内径です。

*4: 下方向から固定する場合のねじの呼びです。

KWH リニアクランプ・ズィー - 油圧 - 常時開

油圧タイプ N/O 常時開

●クランプ部の形状は品番により異なります。各品番の形状は、CADデータをご確認ください。

寸法・性能

単位: mm

品番	保持力*1 (N)	シール	A	A1	B*2	B2	B3	G	G1	G2*3	G3*4	H1	H2	L1	L2	質量 (kg)
KWH-5503-AS3	13700	なし	100	75	215	95	95	G1/8	M12	-	-	19	19	-	26	6.95
KWH-5503-AS3-A	13700	あり	100	75	215	95	95	G1/8	M12	-	-	19	19	-	26	7.33
KWH-5504-BS1	13700	なし	140	116	208	95	95	G1/8	M14	12.5	M12	13.5	18	-	16	7.57
KWH-5504-BS1-A	13700	あり	140	116	208	95	95	G1/8	M14	12.5	M12	13.5	18	-	16	7.83
KWH-5504-FS1	13700	なし	140	116	208	95	95	G1/8	M14	12.5	M12	13.5	18	-	16	8
KWH-5504-FS1-A	13700	あり	140	116	208	95	95	G1/8	M14	12.5	M12	13.5	18	-	16	8.23
KWH-5505-AS1	13700	なし	140	116	201	95	70	G1/8	M14	12.5	M12	13.5	18	-	16	7.94
KWH-5505-AS1-A	13700	あり	140	116	201	95	70	G1/8	M14	12.5	M12	13.5	18	-	16	8.04
KWH-5505-AS2	13700	なし	100	75	200	95	95	G1/8	M12	-	-	20.8	18	-	16	5.74
KWH-5505-AS2-A	13700	あり	100	75	200	95	95	G1/8	M12	-	-	20.8	18	-	16	5.84
KWH-5505-AS3	13700	なし	100	75	200	95	95	G1/8	M12	-	-	19	19	-	26	7.17
KWH-5505-AS3-A	13700	あり	100	75	200	95	95	G1/8	M12	-	-	19	19	-	26	7.28
KWH-5505-BS1	13700	なし	140	116	204	95	70	G1/8	M14	12.5	M12	13.7	18	-	16	8.1
KWH-5505-BS1-A	13700	あり	140	116	204	95	70	G1/8	M14	12.5	M12	13.7	18	-	16	8.24
KWH-5505-BS2	13700	なし	100	75	204	95	95	G1/8	M12	-	-	19	19	-	26	5.73
KWH-5505-BS2-A	13700	あり	100	75	204	95	95	G1/8	M12	-	-	19	19	-	26	5.93
KWH-5505-BS3	13700	なし	100	75	204	95	95	G1/8	M12	-	-	19	19	-	26	7.54
KWH-5505-BS3-A	13700	あり	100	75	204	95	95	G1/8	M12	-	-	19	19	-	26	7.94
KWH-5510-AS1	13700	なし	140	116	208	95	95	G1/8	M14	12.5	M12	13.5	18	-	16	7.57
KWH-5510-AS1-A	13700	あり	140	116	208	95	95	G1/8	M14	12.5	M12	13.5	18	-	16	7.97
KWH-5510-BS1	13700	なし	140	116	208	95	95	G1/8	M14	12.5	M12	13.5	18	-	16	7.96
KWH-5510-BS1-A	13700	あり	140	116	208	95	95	G1/8	M14	12.5	M12	13.5	18	-	16	8.25

*1: 最高使用圧力のときの値です。

*2: シールつきの寸法を記載しています。シールなしの寸法はCADデータをご確認ください。

*3: G1の内径です。

*4: 下方向から固定する場合のねじの呼びです。

●品番指定 ※価格・納期はNBKウェブサイトをご覧ください。

KWH-3501-AS1-A



レバー位置変更 → P.xxxx

対応不可

品番	保持力*1 (N)	シール	A	A1	B*2	B2	B3	G	G1	G2*3	G3*4	H1	H2	L1	L2	質量 (kg)
KWH-5510-BS3	13700	なし	100	75	202	95	95	G1/8	M12	-	-	19	19	-	26	7.76
KWH-5512-FS1	13700	なし	140	116	215	95	70	G1/8	M14	12.5	M12	13.5	18	-	16	7.95
KWH-5512-FS1-A	13700	あり	140	116	215	95	70	G1/8	M14	12.5	M12	13.5	18	-	16	8.27
KWH-5512-FS3	13700	なし	100	75	207.2	95	95	G1/8	M12	-	-	19	19	-	26	7.49
KWH-5512-FS3-A	13700	あり	100	75	207.2	95	95	G1/8	M12	-	-	19	19	-	26	7.8
KWH-5514-ES1	13700	なし	140	116	203.4	95	70	G1/8	M14	12.5	M12	13.5	18	-	16	7.84
KWH-5514-ES1-A	13700	あり	140	116	203.4	95	70	G1/8	M14	12.5	M12	13.5	18	-	16	8.36
KWH-5514-GS1	13700	なし	140	116	202	95	95	G1/8	M14	12.5	M12	13.5	18	-	16	8.4
KWH-5514-GS1-A	13700	あり	140	116	202	95	95	G1/8	M14	12.5	M12	13.5	18	-	16	8.71
KWH-5515-AS1	13700	なし	140	116	215	95	70	G1/8	M14	12.5	M12	13.5	18	-	16	7.84
KWH-5515-BS1	13700	なし	140	116	215	95	70	G1/8	M14	12.5	M12	13.5	18	-	16	7.84
KWH-6501-AS1	22700	なし	170	142	253	110	110	G1/4	M16	14.5	M14	14.5	22	-	20	16.13
KWH-6501-AS1-A	22700	あり	170	142	253	110	110	G1/4	M16	14.5	M14	14.5	22	-	20	16.64
KWH-6501-BS1	17000	なし	170	142	219	110	110	G1/4	M16	14.5	M14	21	25	-	20	12.08
KWH-6501-BS1-A	17000	あり	170	142	219	110	110	G1/4	M16	14.5	M14	21	25	-	20	12.45
KWH-6501-CS1	22700	なし	170	142	244.2	110	110	G1/4	M16	14.5	M14	14.5	22	-	20	15.92
KWH-6501-CS1-A	22700	あり	170	142	244.2	110	110	G1/4	M16	14.5	M14	14.5	22	-	20	16.47
KWH-6501-ES1	22700	なし	170	142	253	110	110	G1/4	M16	14.5	M14	14.5	22	-	20	16.02
KWH-6501-ES1-A	22700	あり	170	142	253	110	110	G1/4	M16	14.5	M14	14.5	22	-	20	16.63
KWH-6501-FS1	17000	なし	170	142	219	110	110	G1/4	M16	14.5	M14	21	25	-	20	12.01
KWH-6501-FS1-A	17000	あり	170	142	219	110	110	G1/4	M16	14.5	M14	21	25	-	20	12.22
KWH-6501-IS1	17000	なし	170	142	219	110	110	G1/4	M16	14.5	M14	21	25	-	20	12.08
KWH-6501-PS1	17000	なし	170	142	219	110	110	G1/4	M16	14.5	M14	21	25	-	20	16.48

単位: mm

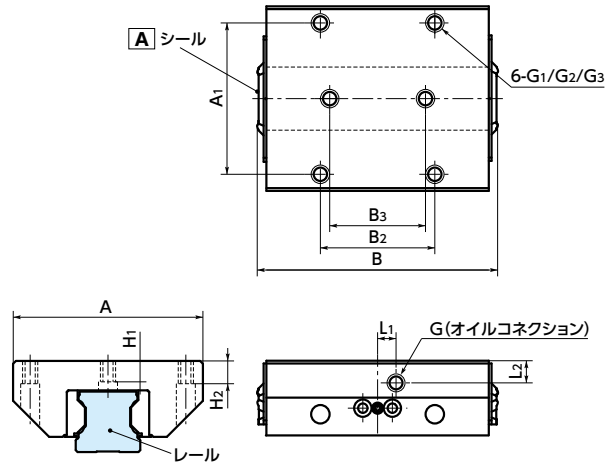
*1: 最高使用圧力のときの値です。

*2: シールつきの寸法を記載しています。シールなしの寸法はCADデータをご確認ください。

*3: G1の内径です。

*4: 下方向から固定する場合のねじの呼びです。

KWH リニアクランプ・ズィー - 油圧 - 常時開

油圧タイプ N/O 常時開

●クランプ部の形状は品番により異なります。各品番の形状は、CADデータをご確認ください。

寸法・性能

品番	保持力*1 (N)	シール	A	A1	B*2	B2	B3	G	G1	G2*3	G3*4	H1	H2	L1	L2	質量 (kg)
KWH-6501-PS1-A	17000	あり	170	142	219	110	110	G1/4	M16	14.5	M14	21	25	-	20	16.68
KWH-6502-DS1	22700	なし	170	142	256	110	82	G1/4	M16	14.5	M14	14.5	22	-	20	16.48
KWH-6502-DS1-A	22700	あり	170	142	256	110	82	G1/4	M16	14.5	M14	14.5	22	-	20	17.11
KWH-6503-AS1	22700	なし	170	142	257	110	82	G1/4	M16	14.5	M14	14.5	22	-	20	17.29
KWH-6503-AS1-A	22700	あり	170	142	257	110	82	G1/4	M16	14.5	M14	14.5	22	-	20	17.59
KWH-6503-AS3	22700	なし	126	76	257	120	120	G1/4	M16	-	-	21	21	-	20	11.93
KWH-6503-AS3-A	22700	あり	126	76	257	120	120	G1/4	M16	-	-	21	21	-	20	13.11
KWH-6504-BS1	22700	なし	170	142	253	110	110	G1/4	M16	14.5	M14	14.5	22	-	20	15.55
KWH-6504-BS1-A	22700	あり	170	142	253	110	110	G1/4	M16	14.5	M14	14.5	22	-	20	16.12
KWH-6504-FS1	22700	なし	170	142	251	110	110	G1/4	M16	14.5	M14	14.5	22	-	20	16.51
KWH-6504-FS1-A	22700	あり	170	142	251	110	110	G1/4	M16	14.5	M14	14.5	22	-	20	17.13
KWH-6504-FS3	22700	なし	126	76	250.8	120	120	G1/4	M16	-	-	21	21	-	20	12.15
KWH-6504-FS3-A	22700	あり	126	76	250.8	120	120	G1/4	M16	-	-	21	21	-	20	12.77
KWH-6505-AS1	22700	なし	170	142	256	110	82	G1/4	M16	14.5	M14	14	23	-	20	16.79
KWH-6505-AS1-A	22700	あり	170	142	256	110	82	G1/4	M16	14.5	M14	14	23	-	20	17.34
KWH-6505-AS2	22700	なし	126	76	255	120	120	G1/4	M16	-	-	21	21	-	20	12.47
KWH-6505-AS2-A	22700	あり	126	76	255	120	120	G1/4	M16	-	-	21	21	-	20	13.02
KWH-6505-BS1	22700	なし	170	142	245	110	82	G1/4	M16	14.5	M14	21.5	23	-	20	16.96
KWH-6505-BS1-A	22700	あり	170	142	245	110	82	G1/4	M16	14.5	M14	21.5	23	-	20	17.05
KWH-6505-BS2	22700	なし	126	76	245.1	120	120	G1/4	M16	-	-	21	21	-	20	12.62
KWH-6505-BS2-A	22700	あり	126	76	245.1	120	120	G1/4	M16	-	-	21	21	-	20	12.82
KWH-6510-AS1	22700	なし	170	142	253	110	110	G1/4	M16	14.5	M14	14.5	22	-	20	15.55
KWH-6510-AS1-A	22700	あり	170	142	253	110	110	G1/4	M16	14.5	M14	14.5	22	-	20	17.6
KWH-6510-BS1	22700	なし	170	142	253	110	110	G1/4	M16	14.5	M14	14.5	22	-	20	16.27
KWH-6510-BS1-A	22700	あり	170	142	253	110	110	G1/4	M16	14.5	M14	14.5	22	-	20	16.74
KWH-6510-BS3	22700	なし	126	76	246.2	120	120	G1/4	M16	-	-	21	21	-	20	12.62

*1: 最高使用圧力のときの値です。

*2: シールつきの寸法を記載しています。シールなしの寸法はCADデータをご確認ください。

*3: G1の内径です。

*4: 下方向から固定する場合のねじの呼びです。

●品番指定 ※価格・納期はNBKウェブサイトをご覧ください。

KWH-3501-AS1-A



レバー位置変更 → P.xxxx

対応不可

品番	保持力*1 (N)	シール	A	A1	B*2	B2	B3	G	G1	G2*3	G3*4	H1	H2	L1	L2	質量 (kg)
KWH-6510-BS3-A	22700	あり	126	76	246.2	120	120	G1/4	M16	-	-	21	21	-	20	12.82
KWH-6512-FS1	22700	なし	170	142	256	110	82	G1/4	M16	14.5	M14	14.5	22	-	20	16.21
KWH-6512-FS1-A	22700	あり	170	142	256	110	82	G1/4	M16	14.5	M14	14.5	22	-	20	16.79
KWH-6514-CS1	22700	なし	170	142	252.2	110	110	G1/4	M16	14.5	M14	14.5	22	-	20	15.85
KWH-6514-ES1	22700	なし	170	142	256	110	82	G1/4	M16	14.5	M14	14.5	22	-	20	16.7
KWH-6514-ES1-A	22700	あり	170	142	256	110	82	G1/4	M16	14.5	M14	14.5	22	-	20	17.03
KWH-6514-GS1	22700	なし	170	142	245.6	110	110	G1/4	M16	14.5	M14	14.5	22	-	20	16.13
KWH-6514-GS1-A	22700	あり	170	142	245.6	110	110	G1/4	M16	14.5	M14	14.5	22	-	20	16.57
KWH-6515-AS1	22700	なし	170	142	256	110	82	G1/4	M16	14.5	M14	14.5	22	-	20	16.13
KWH-6515-BS1	22700	なし	170	142	256	110	82	G1/4	M16	14.5	M14	14.5	22	-	20	16.13

*1: 最高使用圧力のときの値です。

*2: シールつきの寸法を記載しています。シールなしの寸法はCADデータをご確認ください。

*3: G1の内径です。

*4: 下方向から固定する場合のねじの呼びです。