

# LKP リニアクランプ・ズィー - 空気圧 - 常時開 - スリムタイプ 仕様変更

空気圧タイプ N/O 常時開

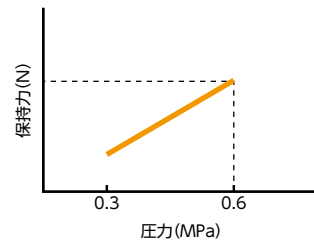
- スリムタイプ。
- テーブルの保持・位置ぎめ・びびり防止に。
- 常時開 (Normally Open) タイプです。  
空気圧供給時：リニアガイドウェイのレールをクランプします。  
空気圧排出時：クランプを開放します。
- コンパクト設計。
- 既存システムへの組みつけも容易です。リニアガイドウェイのレールの延長、テーブルサイズの変更など、設計変更は不要です。

## ● 材質・仕上げ

	LKP
本体	SCr415相当 無電解ニッケルメッキ
コンタクトセクション	SUJ2相当
アジャストスクリュー	SUJ2相当
キャップ	POM
エアフィルタ	真鍮

## ● 保持力

本カタログ記載の保持力は、圧力が0.6MPaのときの値です。  
保持力は0.3MPa~0.6MPaの範囲では圧力に比例します。



## ● 配管

レールの呼び	ねじの呼び	空気消費量*1 (ℓ / サイクル (ANR))
# 15	M3	0.023
# 20	M3	0.037
# 25	M5	0.054
# 30	M5	0.095
# 35	M5	0.130
# 45	M5	0.246
# 55	M5	0.334

\*1：圧力が0.6MPaのときの値です。

## ● 仕様

制御方式	空気圧・常時開
最低使用圧力	0.3MPa
最高使用圧力	0.65MPa
レスポンスタイム	max. 0.06s
クランプ寿命*1	500万回
使用温度	-10℃~+70℃
適用レールの呼び	# 15~# 55

\*1：参考値であり、保証値ではありません。

## ● 取り付け

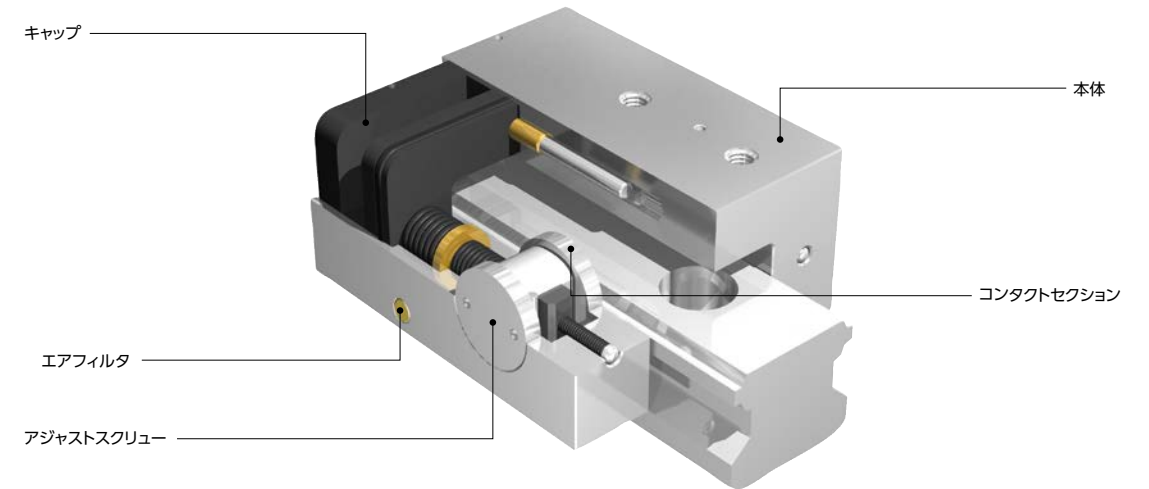
ねじの呼び*1	締めつけトルク (N・m)
M4	2.8
M5	5.5
M6	9.5
M8	23
M10	46

\*1：強度区分8.8以上のねじをご使用ください。

●安全上の注意、設計における注意事項、取り付け手順を事前にご確認ください。



## 構造



## ● 関連商品

LKPの高さをキャリッジの高さに揃えるためのアダプタプレート **PLK** を用意しています。



- 品番指定 ※価格・納期はNBKウェブサイトをご覧ください。

### LKP-2501-AS2-A

品番

レバー位置変更

対応不可