

LKPS リニアクランプ・ズィー - 空気圧 - 常時閉 - スリムタイプ 仕様変更空気圧タイプ **N/C** 常時閉

- スリムタイプ。
- テーブルの保持・位置ぎめ・びびり防止に。
- 常時閉 (Normally Closed) タイプです。
空気圧供給時：クランプを開放します。
空気圧排出時：ばねの力でリニアガイドウェイのレールをクランプします。
- コンパクト設計。
- 既存システムへの組みつけも容易です。リニアガイドウェイのレールの延長、テーブルサイズの変更など、設計変更は不要です。
- **LKPS** には、マグネットセンサ用のセンサスロットがあります。別売のマグネットセンサ **MFS** を使用することで、クランプ・アンクランプ状態をLEDの点灯状態で確認できます。

● 材質・仕上げ

	LKPS
本体	SCr415相当 無電解ニッケルメッキ
コンタクトセクション	SUJ2相当
アジャストスクリュー	SUJ2相当
スプリングケース	A6082相当 アルマイト処理
エアフィルタ	真鍮

⚠ 使用上の注意

LKPS は、出荷時にコンタクトセクション間にスペーサをはさみ込んであります。取り付け時以外は、このスペーサを取りはずさないでください。スペーサを取りはずした状態で長時間放置すると、**LKPS** が作動しなくなることがあります。



● 配管

レールの呼び	ねじの呼び	空気消費量*1 (ℓ / サイクル (ANR))
#15	M3	0.023
#20	M3	0.037
#25	M5	0.054
#30	M5	0.095
#35	M5	0.130
#45	M5	0.246
#55	M5	0.334

*1：圧力が0.6MPaのときの値です。

● 仕様

制御方式	空気圧・常時閉
開放圧力	0.55MPa
最高使用圧力	0.65MPa
レスポンスタイム	max. 0.06s
クランプ寿命*1	500万回
使用温度	-10℃~+70℃
適用レールの呼び	#15~#55
プラスチック接続	不可

*1：参考値であり、保証値ではありません。

● 取り付け

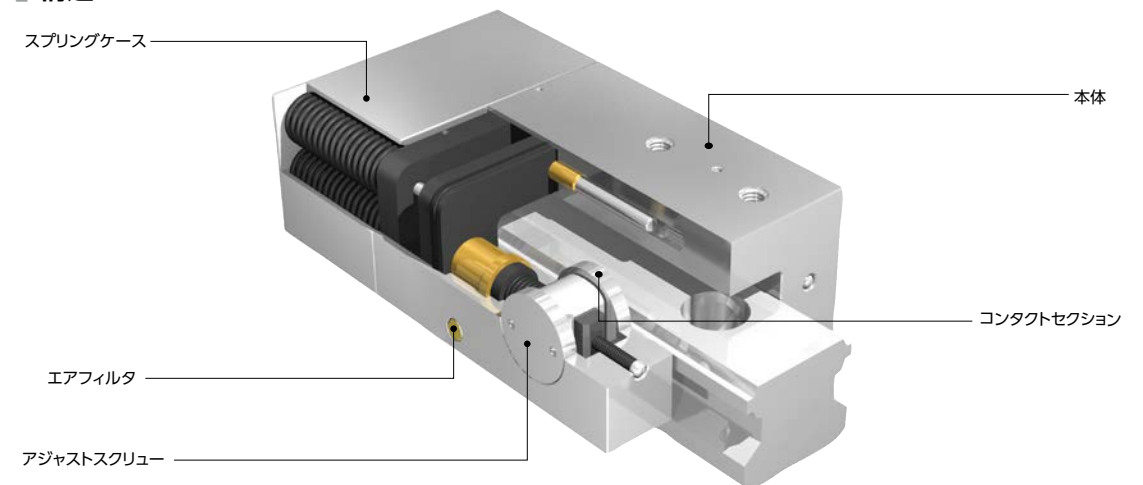
ねじの呼び*1	締めつけトルク (N・m)
M4	2.8
M5	5.5
M6	9.5
M8	23
M10	46

*1：強度区分8.8以上のねじをご使用ください。

●安全上の注意、設計における注意事項、取り付け手順を事前にご確認ください。



構造



● 関連商品

LKPS の高さをキャリッジの高さに揃えるためのアダプタプレート **PLK** を用意しています。



マグネットセンサ **MFS** があります。



● 品番指定 ※価格・納期はNBKウェブサイトをご覧ください。

LKPS-2501-AS2-A

品番

レバー位置変更

対応不可