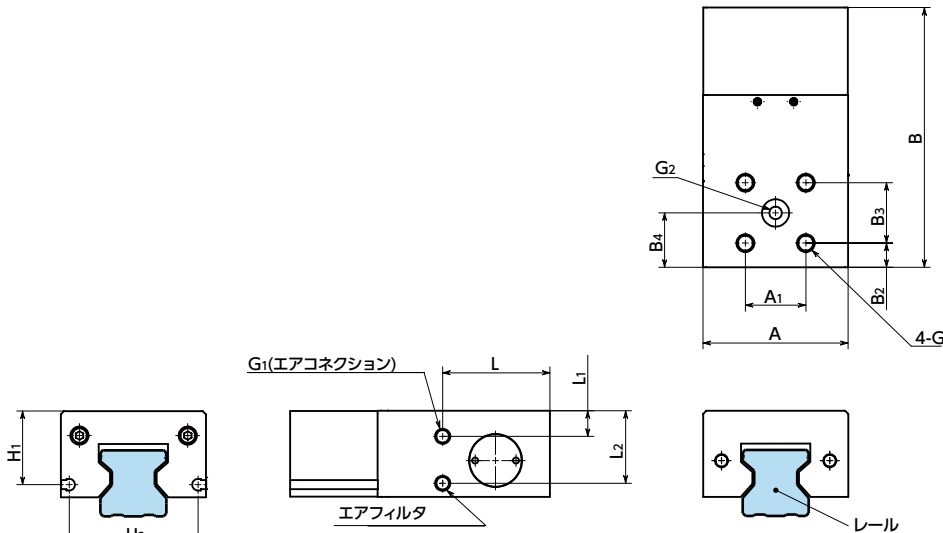


LKPS リニアクランプ・ズィー - 空気圧 - 常時閉 - スリムタイプ *品番変更 仕様変更*

空気圧タイプ **N/C** 常時閉



●クランプ部の形状は品番により異なります。各品番の形状は、CADデータをご確認ください。

寸法・性能

単位：mm

品番	保持力 (N)	A	A ₁	B	B ₂	B ₃	G/深さ	G ₁	L	L ₁	L ₂	上面エアコネクション		センサ溝		質量 (kg)
												B ₄	G ₂	H ₁	H ₂	
LKPS-1501-AS2-A	400	34	15	76	8.5	15	M4/4.5	M3	31.5	4.5	17	16	M3	8.5	30.2	0.19
LKPS-1502-BS2-A	400	34	15	76	8.5	15	M4/4.5	M3	31.5	4.5	17	16	M3	8.5	30.2	0.19
LKPS-1505-AS2-A	400	34	15	76	8.5	15	M4/4.5	M3	31.5	4.5	17	16	M3	8.5	30.2	0.19
LKPS-2001-AS2-A	600	44	20	81	7	20	M5/5.5	M3	33.5	4.5	20.5	17	M3	20.5	38.6	0.27
LKPS-2002-BS2-A	600	44	20	81	7	20	M5/5.5	M3	33.5	4.5	20.5	17	M3	20.5	38.6	0.27
LKPS-2005-AS2-A	600	44	20	81	7	20	M5/5.5	M3	33.5	4.5	20.5	17	M3	20.5	38.6	0.27
LKPS-2014-DS2-A	600	44	20	81	7	20	M5/5.5	M3	33.5	4.5	20.5	17	M3	20.5	38.6	0.27
LKPS-2501-AS2-A	750	48	20	86	8	20	M6/6.0	M5	35.5	8.5	24	18	M5	24.5	42.6	0.41
LKPS-2502-BS2-A	750	48	20	86	8	20	M6/6.0	M5	35.5	8.5	24	18	M5	24.5	42.6	0.42
LKPS-2502-DS2-A	750	48	20	86	8	20	M6/6.0	M5	35.5	8.5	24	18	M5	24.5	42.6	0.42
LKPS-2504-FS2-A	750	48	20	86	8	20	M6/6.0	M5	35.5	8.5	24	18	M5	24.5	42.6	0.42
LKPS-2505-AS2-A	750	48	20	86	8	20	M6/6.0	M5	35.5	8.5	24	18	M5	24.5	42.6	0.42
LKPS-2505-BS2-A	750	48	20	86	8	20	M6/6.0	M5	35.5	8.5	24	18	M5	24.5	42.6	0.42
LKPS-2514-DS2-A	750	48	20	86	8	20	M6/6.0	M5	35.5	8.5	24	18	M5	24.5	42.6	0.42

● 品番指定 ※価格・納期はNBKウェブサイトをご覧ください。

LKPS-2501-AS2-A



レバー位置変更

対応不可