

MCP リニアクランプ・ズィー - 空気圧 - 常時開 - ミニチュアガイドウェイ用

空気圧タイプ N/O 常時開

- ミニチュアリニアガイドウェイ用。
- テーブルの保持・位置ぎめ・びびり防止に。
- 常時開 (Normally Open) タイプです。
空気圧供給時：リニアガイドウェイのレールをクランプします。
空気圧排出時：クランプを開放します。

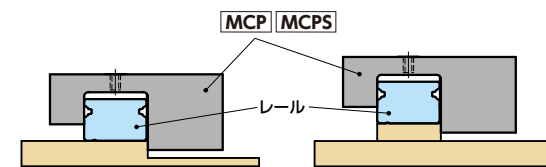
● 材質・仕上げ

	MCP
本体	SCr415相当 無電解ニッケルメッキ
コンタクトセクション	SUJ2相当 表面処理なし
スライドブロック	SCr415相当 無電解ニッケルメッキ
キャップ	SUS303 または POM

⚠ 使用上の注意

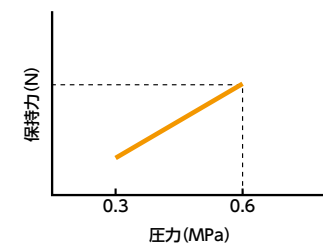
MCP **MCPS** はレールに取り付ける際に、**図1** **図2** のようにレール取り付け面と干渉しないように設計する必要があります。

図1 レール取り付け面を削る **図2** レール取り付け面を高くする



● 保持力

本カタログに記載の保持力は、圧力が0.6MPaのときの値です。
保持力は0.3MPa～0.6MPaの範囲では圧力に比例します。



● 配管

レールの呼び	ねじの呼び	空気消費量*1 (ℓ / サイクル (ANR))
#9	M3	0.007
#12	M3	0.007
#15	M3	0.008
#20	M3	0.019

*1：圧力が0.6MPaのときの値です。

● 仕様

制御方式	空気圧・常時開
最低使用圧力	0.3MPa
最高使用圧力	0.65MPa
レスポンスタイム	max. 0.06s
クランプ寿命*1	500万回
使用温度	-10℃～+70℃
適用レールの呼び	#9～#25

*1：参考値であり、保証値ではありません。

● 取り付け

取り付けねじのキリ穴径は表のように設計してください。キリ穴の面取りは0.1mm未満としてください。

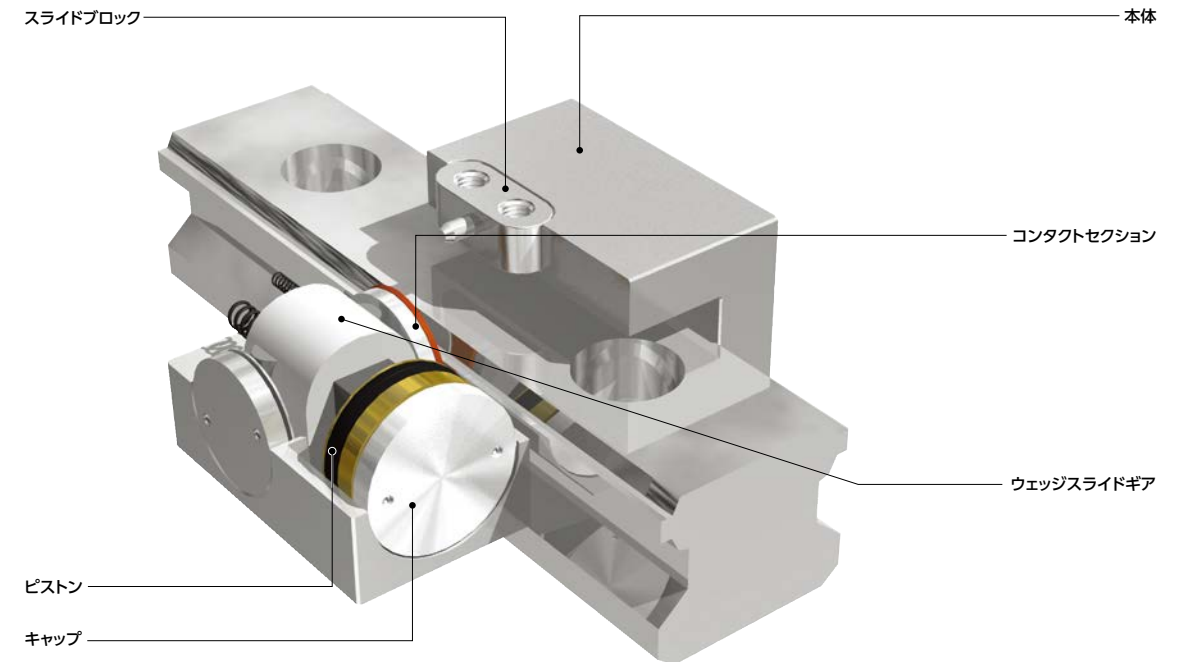
ねじの呼び*1	締めつけトルク (N・m)	キリ穴径 (mm)
M2.5	0.55	$\phi 2.6_{+0.1}^0$
M4	2.1	$\phi 4.1_{+0.1}^0$

*1：強度区分8.8以上のねじをご使用ください。

●安全上の注意 (→ P.xxxx)、設計における注意事項 (→ P.xxxx)、取り付け手順 (→ P.xxxx) を事前にご確認ください。



構造



● 品番指定 ※価格・納期はNBKウェブサイトをご覧ください。

MCP-0901-A

品番

レバー位置変更 → P.xxxx

対応不可