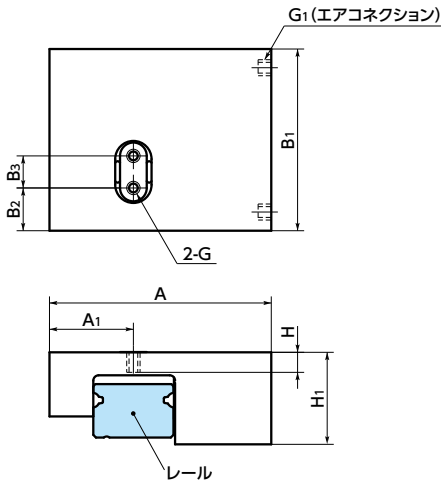


MCP リニアクランプ・ズィー - 空気圧 - 常時開 - ミニチュアガイドウェイ用

空気圧タイプ N/O 常時開



寸法・性能

単位: mm

品番	保持力*1 (N)	A	A1	B1	B2	B3	G	G1	H	H1	質量 (kg)
MCP-0900-MW	130	42.3	15	34	8.25	5.5	M2.5	M3	3.5	16	0.11
MCP-0901-A	130	32.5	9.7	34	8.25	5.5	M2.5	M3	3.3	15	0.08
MCP-0901-H	130	32.5	9.7	34	8.25	5.5	M2.5	M3	3.3	15	0.08
MCP-0912-D	130	32.5	9.7	34	8.25	5.5	M2.5	M3	3.3	15	0.08
MCP-1200-MW	280	50	19.7	34	8.25	5.5	M2.5	M3	3.5	16	0.11
MCP-1201-A	280	37.5	13.2	34	8.25	5.5	M2.5	M3	3.5	16	0.09
MCP-1201-M	280	37.5	13.2	34	8.25	5.5	M2.5	M3	3.5	16	0.09
MCP-1202-F	280	37.5	13.2	34	8.25	5.5	M2.5	M3	3.5	16	0.09
MCP-1205-A	280	37.5	13.2	34	8.25	5.5	M2.5	M3	3.5	16	0.09
MCP-1500-MW	280	68	28.7	34	8	6	M2.5	M3	3.8	16	0.19
MCP-1501-H	320	41.5	15.7	34	8	6	M2.5	M3	3.8	16	0.11
MCP-1501-M	320	41.5	15.7	34	8	6	M2.5	M3	3.8	16	0.11
MCP-1502-F	320	41.5	15.7	34	8	6	M2.5	M3	3.8	16	0.16
MCP-1503-MW	280	68	28.7	34	8	6	M2.5	M3	3.8	16	0.18
MCP-1504-A	320	41.5	15.7	34	8	6	M2.5	M3	3.8	16	0.1
MCP-1505-A	320	41.5	15.7	34	8	6	M2.5	M3	3.8	16	0.11
MCP-1505-E	280	68	28.7	34	8	6	M2.5	M3	3.8	16	0.18
MCP-1701-B	280	68	28.7	34	8	6	M2.5	M3	3.8	16	0.14
MCP-2001-A	550	48.7	19.7	41	10.5	8	M4	M3	6.2	23	0.21
MCP-2005-A	550	48.7	19.7	41	10.5	8	M4	M3	6.2	23	0.23
MCP-2501-H	550	54.4	23.9	41	10.5	8	M4	M3	6.2	23	0.34

*1: 圧力が0.6MPaのときの値です。保持力は0.3MPa~0.6MPaの範囲では圧力に比例します。

● 品番指定 ※価格・納期はNBKウェブサイトをご覧ください。

MCP-0901-A



レバー位置変更 → P.xxxx

対応不可