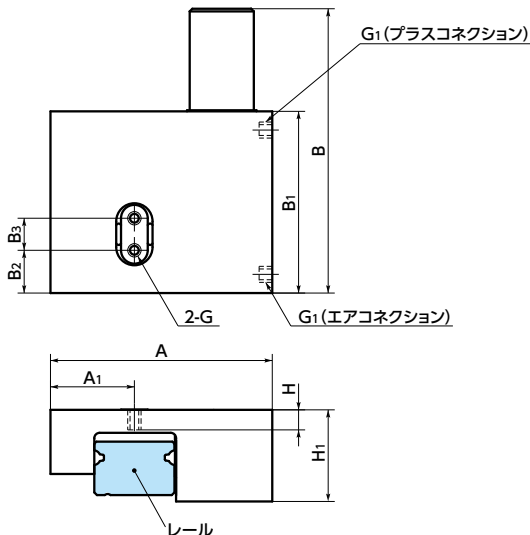


# MCPS リニアクランプ・ズィー - 空気圧 - 常時閉 - ミニチュアガイドウェイ用

空気圧タイプ N/C 常時閉



## 寸法・性能

単位: mm

品番	保持力*1 (N) 標準 / プラスコネクション	A	A1	B	B1	B2	B3	G	G1	H	H1	質量 (kg)
MCPS-0900-MW	80 / 200	42.3	15	52.5	34	8.25	5.5	M2.5	M3	3.5	16	0.13
MCPS-0901-A	80 / 200	32.5	9.7	52.5	34	8.25	5.5	M2.5	M3	3.3	15	0.09
MCPS-0901-H	80 / 160	32.5	9.7	52.5	34	8.25	5.5	M2.5	M3	3.1	15	0.09
MCPS-0912-D	80 / 160	32.5	9.7	52.5	34	8.25	5.5	M2.5	M3	3.3	15	0.09
MCPS-1200-MW	250/-	50	19.7	52.5	34	8.25	5.5	M2.5	M3	3.5	16	0.13
MCPS-1201-A	240 / 370	37.5	13.2	52.5	34	8.25	5.5	M2.5	M3	3.5	16	0.1
MCPS-1201-M	240 / 370	37.5	13.2	52.5	34	8.25	5.5	M2.5	M3	3.5	16	0.1
MCPS-1205-A	240 / 370	37.5	13.2	52.5	34	8.25	5.5	M2.5	M3	3.5	16	0.11
MCPS-1217-C	240 / 370	37.5	13.2	52.5	34	8.25	5.5	M2.5	M3	3.5	16	0.1
MCPS-1500-MW	280 / 360	68	28.7	52.5	34	8	6	M2.5	M3	3.8	16	0.21
MCPS-1501-H	280 / 360	41.5	15.7	52.5	34	8	6	M2.5	M3	3.8	16	0.22
MCPS-1501-M	280 / 360	41.5	15.7	52.5	34	8	6	M2.5	M3	3.8	16	0.12
MCPS-1502-F	280 / 360	41.5	15.7	52.5	34	8	6	M2.5	M3	3.8	16	0.17
MCPS-1503-MW	240 / 360	68	28.7	52.5	34	8	6	M2.5	M3	3.8	16	0.2
MCPS-1504-A	280 / 360	41.5	15.7	52.5	34	8	6	M2.5	M3	3.8	16	0.12
MCPS-1505-A	280 / 360	41.5	15.7	52.5	34	8	6	M2.5	M3	3.8	16	0.12
MCPS-1505-E	240/-	68	28.7	52.5	34	8	6	M2.5	M3	3.8	16	0.2
MCPS-1514-L	280 / 360	41.5	15.7	52.5	34	8	6	M2.5	M3	3.8	16	0.12
MCPS-1701-B	240 / 360	68	28.7	52.5	34	8	6	M2.5	M3	3.8	16	0.17
MCPS-2001-A	400 / 700	48.7	19.7	60	41	10.5	8	M4	M3	6.2	23	0.23
MCPS-2005-A	400 / 700	48.7	19.7	60	41	10.5	8	M4	M3	6.2	23	0.24
MCPS-2501-H	400 / 700	54.4	23.9	60	41	10.5	8	M4	M3	6.2	23	0.36

\*1: プラスコネクションの保持力は、圧力が0.6MPaのときの値です。  
 プラスコネクションの値がない品番は、プラスコネクションには対応していません。

● 品番指定 ※価格・納期はNBKウェブサイトをご覧ください。

## MCPS-0901-A



レバー位置変更 → P.xxxx

対応不可