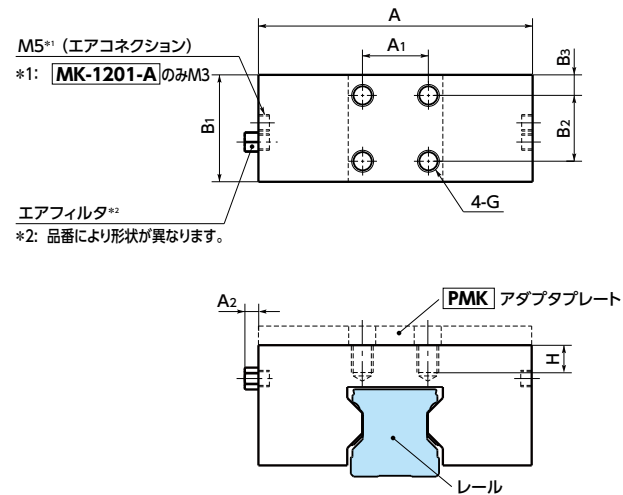


MK リニアクランプ・ズィー - 空気圧 - 常時開

空気圧タイプ N/O 常時開

●クランプ部の形状は品番により異なります。各品番の形状は、CADデータをご確認ください。

寸法・性能

品番	保持力*1 (N)	A	A1	A2	B1	B2	B3	G	H	質量 (kg)
MK-1201-A	350	48.6	15	—	50	15	20.5	M4	4.5	0.2
MK-1501-A	650	55	15	5	39	15	15.5	M4	4.5	0.24
MK-1501-E	650	55	15	6	39	15	15.5	M4	4.5	0.23
MK-1501 / 300	650	64	15	5	39	15	15.5	M4	4.5	0.28
MK-1502-K	650	55	15	5	39	15	15.5	M4	4.5	0.24
MK-1502-KB	650	77	15	5	49	15	21.5	M5	5	0.27
MK-1503-BM	650	55	15	6	39	15	15.5	M4	4.5	0.23
MK-1504-F	650	55	15	6	39	15	15.5	M4	4.5	0.23
MK-1505-AK	650	55	15	5	39	15	15.5	M4	4.5	0.23
MK-1510-B	650	55	15	5	39	15	15.5	M4	4.5	0.23
MK-1701-B	350	70	15	5	48	15	11.5	M5	7.5	0.25
MK-2001-A	1000	66	20	5	39	20	5	M5	5.5	0.3
MK-2001-E	1000	66	20	5	39	20	9	M6	6	0.33
MK-2001-G	650	60	15	5	59	25	22	M5	6	0.33
MK-2002-K	1000	66	20	5	39	20	5	M5	5.5	0.3
MK-2002-KB	1000	88	20	5	39	20	5	M5	5.5	0.36
MK-2003-BM	1000	66	20	5	39	20	9	M6	6	0.33
MK-2004-F	1000	66	20	5	39	20	9	M6	6	0.33
MK-2005-A	1000	66	20	5	39	20	5	M5	5.5	0.31
MK-2005-AK	1000	66	20	5	39	20	9	M6	6	0.33
MK-2005-KB	650	80	20	5	39	20	15.5	M4	4.5	0.33
MK-2010-B	1000	66	20	5	39	20	9	M6	6	0.33
MK-2012-F	1000	66	20	5	39	20	9	M6	6	0.33
MK-2014-D	1000	66	20	6	39	20	10	M5	4.2	0.28
MK-2101-B	650	77	15	5	49	15	21.5	M5	5	0.31

*1: 圧力が0.6MPaのときの値です。保持力は0.3MPa~0.6MPaの範囲では圧力に比例します。

● 品番指定 ※価格・納期はNBKウェブサイトをご覧ください。

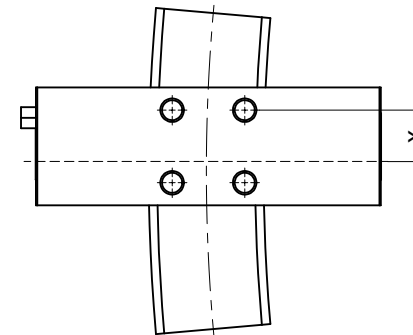
MK-3501-A



レバー位置変更 → P.xxxx

対応不可

⚠ Rガイド用のリニアクランプ・ズィーを使用する場合、下図の点線の延長線がレールの円弧中心になるようにしてください。



単位: mm

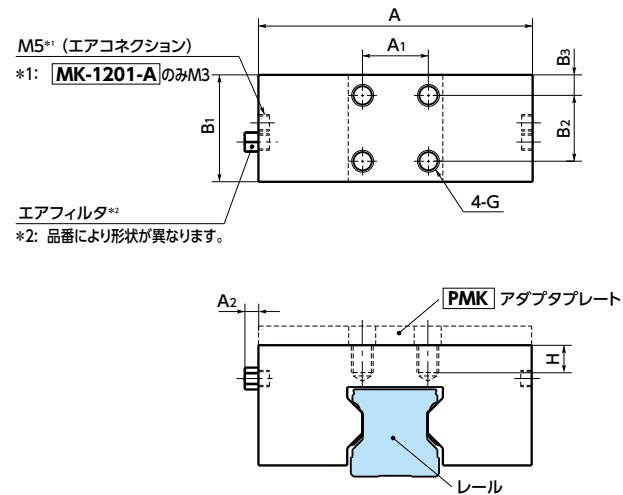
品番	X
MK-1501/300	8
MK-2501/1000	19
MK-3501/1000	19.5
MK-4501/1000	16.5
MK-6501/1000	21

品番	保持力*1 (N)	A	A1	A2	B1	B2	B3	G	H	質量 (kg)
MK-2501-A	1200	75	20	5	35	20	5	M6	8	0.35
MK-2501-E	1200	75	20	5	35	20	5	M6	7.5	0.33
MK-2501-G	1200	75	20	5	54	20	22	M6	8	0.43
MK-2501-N	1200	75	20	5	35	20	5	M6	8	0.43
MK-2501 / 1000	1200	84	20	5	35	20	5	M6	8	0.4
MK-2502-K	1200	75	20	5	35	20	5	M6	8	0.35
MK-2502-KB	1200	121	50	5	36	20	5	M8	10	0.58
MK-2502-R	1200	75	20	5	35	20	5	M6	8	0.35
MK-2503-B	1200	75	20	5	35	20	5	M6	8	0.42
MK-2503-MR	1200	75	20	5	35	20	5	M6	8	0.42
MK-2505-A	1200	75	20	5	35	20	5	M6	8	0.35
MK-2505-AK	1200	75	20	5	35	20	5	M6	8	0.42
MK-2505-AR	1200	75	20	5	35	20	5	M6	8	0.42
MK-2505-KB	1200	120	50	5	35	20	5	M6	8	0.55
MK-2512-F	1200	75	20	5	35	20	5	M6	8	0.42
MK-2514-D	1200	75	20	5	35	20	5	M6	8	0.35
MK-2514-E	1200	75	20	5	35	20	5	M6	8	0.35
MK-2701-B	1000	88	20	5	53	20	19.5	M6	6	0.46
MK-3001-A	1750	90	22	5	39	22	8.5	M8	10	0.62
MK-3001-E	1200	90	22	5	39	22	8.5	M8	9	0.7
MK-3001-G	1750	90	22	5	59	22	23.5	M8	8	0.67
MK-3002-K	1750	90	22	5	39	22	8.5	M8	10	0.63
MK-3002-KB	1750	142	22	5	39	22	8.5	M8	8	1.1
MK-3003-BM	1750	90	22	5	39	22	8.5	M8	9	0.7
MK-3004-F	1200	90	22	5	39	22	8.5	M8	9	0.7
MK-3005-A	1750	90	22	5	39	22	8.5	M8	7	0.6
MK-3005-AK	1750	90	22	5	39	22	8.5	M8	9	0.72
MK-3012-F	1200	90	22	5	39	22	8.5	M8	9	0.7
MK-3014-E	1200	90	22	5	39	22	8.5	M8	9	0.7
MK-3501-A	2000	100	24	5	39	24	7.5	M8	10	0.7

*1: 圧力が0.6MPaのときの値です。保持力は0.3MPa~0.6MPaの範囲では圧力に比例します。

MK リニアクランプ・ズィー - 空気圧 - 常時開

空気圧タイプ N/O 常時開



●クランプ部の形状は品番により異なります。各品番の形状は、CADデータをご確認ください。

寸法・性能

品番	保持力*1 (N)	A	A1	A2	B1	B2	B3	G	H	質量 (kg)
MK-3501-B	1200	121	50	5	36	20	5	M8	10	0.58
MK-3501-E	2000	100	24	5	39	24	7.5	M8	10	0.88
MK-3501-G	1750	96	20	5	54	20	20	M8	10	0.71
MK-3501 / 1000	2000	114	24	5	39	24	7.5	M8	10	0.83
MK-3502-D	2000	100	24	5	39	24	7.5	M8	10	0.88
MK-3502-K	2000	100	24	5	39	24	7.5	M8	10	0.71
MK-3502-KB	2000	156	60	5	42	20	9.5	M10	10	1.33
MK-3503-BM	2000	100	24	5	39	24	7.5	M8	10	0.88
MK-3503-MR	2000	100	24	5	39	24	7.5	M8	10	0.88
MK-3504-F	2000	100	24	5	39	24	7.5	M8	10	0.88
MK-3505-A	2000	100	24	5	39	24	7.5	M8	10	0.88
MK-3505-AK	2000	100	24	5	39	24	7.5	M8	10	0.88
MK-3505-AR	2000	100	24	5	39	24	7.5	M8	10	0.88
MK-3505-KB	2000	156	60	5	39	20	9.5	M10	10	1.37
MK-3512-F	2000	100	24	5	39	24	7.5	M8	10	0.88
MK-3514-D	2000	100	24	5	39	24	7.5	M8	10	0.7
MK-3514-E	2000	100	24	5	39	24	7.5	M8	10	0.88
MK-4501-A	2250	120	26	5	49	26	11.5	M10	15	1.35
MK-4501-E	2250	120	26	5	49	26	11.5	M10	15	1.63
MK-4501 / 1000	2250	130	26	5	49	26	11.5	M10	15	1.48
MK-4502-K	2250	120	26	5	49	26	11.5	M10	15	1.36
MK-4502-R	2250	120	26	5	49	26	11.5	M10	15	1.37
MK-4503-BM	2250	120	26	5	49	26	11.5	M10	15	1.64
MK-4503-MR	2250	120	26	5	49	26	11.5	M10	15	1.64
MK-4504-F	2250	120	26	5	49	26	11.5	M10	15	1.63
MK-4505-A	2250	120	26	5	49	26	11.5	M10	15	1.35

*1: 圧力が0.6MPaのときの値です。保持力は0.3MPa~0.6MPaの範囲では圧力に比例します。

●品番指定 ※価格・納期はNBKウェブサイトをご覧ください。

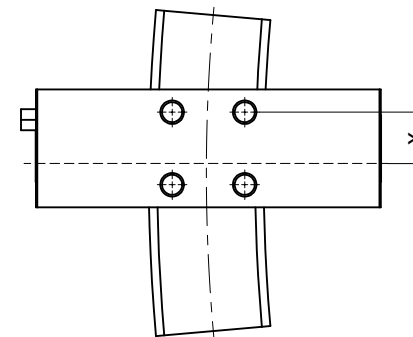
MK-3501-A



レバー位置変更 → P.xxxx

対応不可

⚠ Rガイド用のリニアクランプ・ズィーを使用する場合、下図の点線の延長線がレールの円弧中心になるようにしてください。



単位: mm

品番	X
MK-1501/300	8
MK-2501/1000	19
MK-3501/1000	19.5
MK-4501/1000	16.5
MK-6501/1000	21

品番	保持力*1 (N)	A	A1	A2	B1	B2	B3	G	H	質量 (kg)
MK-4505-AK	2250	120	26	5	49	26	11.5	M10	15	1.63
MK-4505-AR	2250	120	26	5	49	26	11.5	M10	15	1.64
MK-4512-F	2250	120	26	5	49	26	11.5	M10	15	1.63
MK-4514-D	2250	120	26	5	49	26	11.5	M10	15	1.35
MK-4514-E	2250	120	26	5	49	26	11.5	M10	15	1.35
MK-5001-B	2000	156	60	5	39	20	9.5	M10	10	1.32
MK-5501-A	2250	128	30	5	49	30	9.5	M10	18	1.64
MK-5501-F	2250	128	30	5	49	30	9.5	M10	15	1.74
MK-5501-SR	2250	128	30	5	49	30	9.5	M10	18	1.65
MK-5502-K	2250	128	30	5	49	30	9.5	M10	18	1.65
MK-5502-R	2250	128	30	5	49	30	9.5	M10	15	1.91
MK-5503-MR	2250	128	30	5	49	30	9.5	M10	15	1.9
MK-5504-F	2250	128	30	5	49	30	9.5	M10	15	1.9
MK-5505-AK	2250	128	30	5	49	30	9.5	M10	15	1.9
MK-5505-AR	2250	128	30	5	49	30	9.5	M10	15	1.9
MK-5514-E	2250	128	30	5	49	30	9.5	M10	15	1.9
MK-5515-A	2250	128	30	5	49	30	9.5	M10	15	1.73
MK-6501-A	2250	138	30	5	49	30	9.5	M10	15	2.42
MK-6501-E	2250	138	30	5	49	30	9.5	M10	20	2.62
MK-6501-F	2250	138	30	5	49	30	9.5	M10	15	2
MK-6501-N	2250	138	30	5	49	30	9.5	M10	11	2.21
MK-6501 / 1000	2250	150	30	5	49	30	9	M10	15	2.69
MK-6502-R	2250	138	30	5	49	30	9.5	M10	19	2.45
MK-6503-MR	2250	138	30	5	49	30	9.5	M10	20	2.84
MK-6504-F	2250	138	30	5	49	30	9.5	M10	20	2.64
MK-6505-AK	2250	138	30	5	49	30	9.5	M10	20	2.63
MK-6505-AR	2250	138	30	5	49	30	9.5	M10	20	2.64
MK-6512-F	2250	138	30	5	49	30	9.5	M10	20	2.63
MK-6514-E	2250	138	30	5	49	30	9.5	M10	20	2.64
MK-8501-A	2250	160	30	5	49	30	9.5	M10	15	2.83

*1: 圧力が0.6MPaのときの値です。保持力は0.3MPa~0.6MPaの範囲では圧力に比例します。