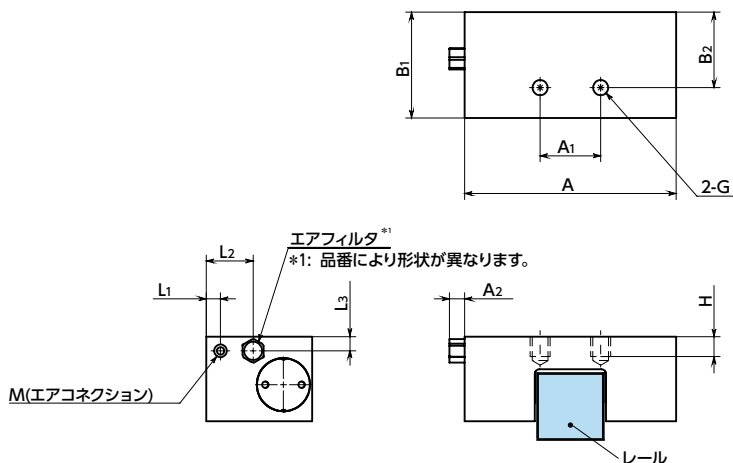


MKL リニアクランプ・ズィー - 空気圧 - 常時開 - 低コストタイプ 仕様変更

空気圧タイプ N/O 常時開



寸法・性能

単位: mm

品番	保持力*1 (N)	A	A1	A2	B1	B2	G	H	L1	L2	L3	M	質量 (kg)
MKL-1501-AS1-A	500	47	15	—	39	15.5	M4	4.5	4.1	19.5	4.1	M3	0.19
MKL-2001-AS1-A	800	63	20	5	39	25	M5	5.5	4.7	18	4.7	M5	0.3
MKL-2501-AS1-A	950	70	20	5	35	25	M6	6.5	4.7	15.5	4.7	M5	0.32

*1: 圧力が0.6MPaのときの値です。保持力は0.3MPa~0.6MPaの範囲では圧力に比例します。

- 品番指定 ※価格・納期はNBKウェブサイトをご覧ください。

MKL-2501-AS1-A



レバー位置変更 → P.xxxx

対応不可