

MKRS リニアクランプ・ズィー - 空気圧 - 常時閉 - リニアシャフト用 品番変更 仕様変更

空気圧タイプ N/C 常時閉

- リニアシャフト用。
- テーブルの保持・位置ぎめ・びびり防止に。
- 常時閉 (Normally Closed) タイプです。
空気圧供給時：クランプを開放します。
空気圧排出時：ばねの力でシャフトをクランプします。
- 最低開放圧力が0.3MPa・0.4MPaの商品を標準化。
- リニアシャフトに加え、丸シャフトにも使用できます。
- 材質・仕上げ

	MKRS		
本体	SCr415相当 無電解ニッケルメッキ		
エアフィルタ	真鍮		
コンタクトセクション	SUJ2相当 表面処理なし		
アジャストスクリュー	SUJ2相当 表面処理なし		

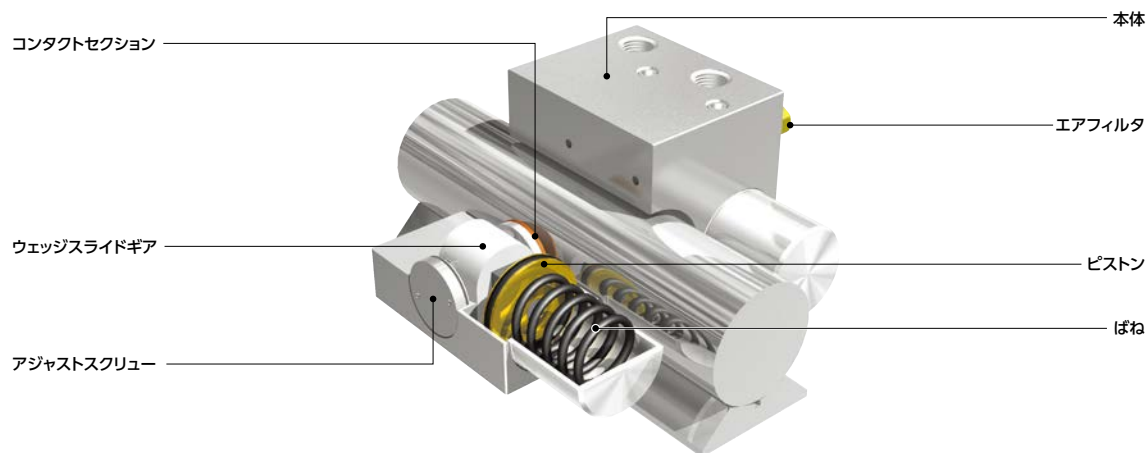
	MKRS-03	MKRS-04	MKRS
制御方式	空気圧・常時閉		
開放圧力	0.3MPa	0.4MPa	0.55MPa
最高使用圧力	0.65MPa		
レスポンスタイム	max. 0.06s		
クランプ寿命*1	500万回		
使用温度	-10℃~+70℃		
適用シャフト径	φ12mm~φ60mm		

*1：参考値であり、保証値ではありません。

● 推奨シャフト

材質	引張強度 400N/mm ² 以上
硬度	54HRC以上(有効硬化層深さ：0.5mm以上)、または 硬質クロームメッキ(メッキ硬度：800HV以上、メッキ厚：20μm以上)
寸法公差	f8、g8またはh7
真円度	寸法公差の1/2
表面粗さ	Ra0.2~3.2

構造



⚠ 使用上の注意

MKRS は、出荷時にコンタクトセクション間にスペーサをはさみ込んであります。取り付け時以外は、このスペーサを取りはずさないでください。スペーサを取りはずした状態で長時間放置すると、**MKRS** が作動しなくなることがあります。



● 配管

シャフト径	ねじの呼び	空気消費量*1 (ℓ / サイクル (ANR))
φ12	M5	0.019
φ16	M5	0.021
φ20	M5	0.019
φ25	M5	0.021
φ30	M5	0.031
φ40	M5	0.041
φ50	M5	0.041
φ60	M5	0.041

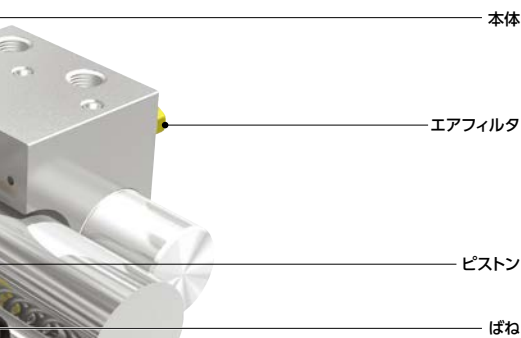
*1：圧力が0.6MPaのときの値です。

● 取り付け

ねじの呼び*1	締めつけトルク (N・m)
M5	5.5
M8	23
M10	46

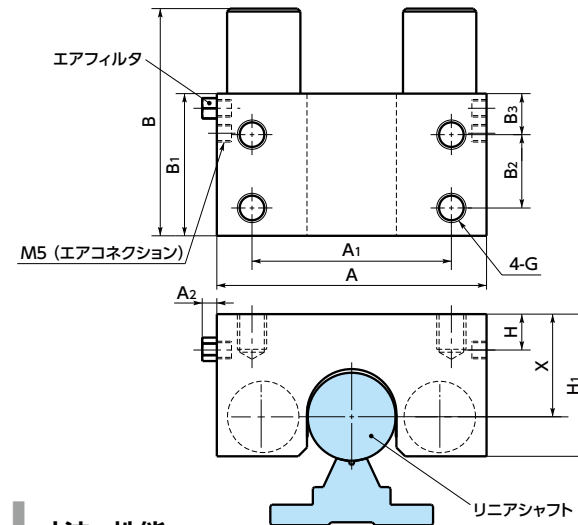
*1：強度区分8.8以上のねじをご使用ください。

● 安全上の注意 (→ P.xxxx)、設計における注意事項 (→ P.xxxx)、取り付け手順 (→ P.xxxx) を事前にご確認ください。



● 品番指定 ※価格・納期はNBKウェブサイトをご覧ください。

MKRS-2000-A



寸法・性能

MKRS-03 開放圧力：0.3MPa

品番	適用シャフト径	保持力 (N)	保持トルク (N・m)*1	A	A1	A2	B	B1	B2	B3	X	H	H1	G	質量 (kg)
MKRS-1200-A-03	12	180	1	50	15	5	56	37	15	11	18	6	27.5	M5	0.31
MKRS-1600-A-A-03	16	180	1.4	54	15	5	56	37	15	11	22	6	31.5	M5	0.39
MKRS-2000-A-03	20	400	4	66	45	5	60	38	18	13	25	10	38	M8	0.52
MKRS-2500-A-03	25	500	6.2	77	60	5	63	42	20	15	30	12	43	M10	0.8
MKRS-3000-A-03	30	560	8.4	92	68	5	77.5	48.5	25	14	35	13	48.5	M10	1.26
MKRS-4000-A-03	40	1120	22.4	120	90	5	82	49	26	14	45	15	62	M10	2.23
MKRS-5000-A-03	50	1120	28	132	108	5	82	49	30	9.5	50	15	67	M10	2.53
MKRS-6000-A-03	60	1120	33.6	142	108	5	82	49	30	9.5	50	15	67	M10	3.28

*1：シャフト回転方向の保持トルク。

MKRS-04 開放圧力：0.4MPa

品番	適用シャフト径	保持力 (N)	保持トルク (N・m)*1	A	A1	A2	B	B1	B2	B3	X	H	H1	G	質量 (kg)
MKRS-1200-A-04	12	300	1.8	50	15	5	56	37	15	11	18	6	27.5	M5	0.31
MKRS-1600-A-A-04	16	300	2.4	54	15	5	56	37	15	11	22	6	31.5	M5	0.39
MKRS-2000-A-04	20	500	5	66	45	5	60	38	18	13	25	10	38	M8	0.52
MKRS-2500-A-04	25	650	8.1	77	60	5	63	42	20	15	30	12	43	M10	0.8
MKRS-3000-A-04	30	850	12.7	92	68	5	77.5	48.5	25	14	35	13	48.5	M10	1.26
MKRS-4000-A-04	40	1350	27	120	90	5	82	49	26	14	45	15	62	M10	2.23
MKRS-5000-A-04	50	1350	33.7	132	108	5	82	49	30	9.5	50	15	67	M10	2.53
MKRS-6000-A-04	60	1350	40.5	142	108	5	82	49	30	9.5	50	15	67	M10	3.28

*1：シャフト回転方向の保持トルク。

MKRS 開放圧力：0.55MPa

品番	適用シャフト径	保持力 (N)	保持トルク (N・m)*1	A	A1	A2	B	B1	B2	B3	X	H	H1	G	質量 (kg)
MKRS-1200-A	12	350	2.1	50	15	5	56	37	15	11	18	6	27.5	M5	0.31
MKRS-1600-A-A	16	400	3.2	54	15	5	56	37	15	11	22	6	31.5	M5	0.39
MKRS-2000-A	20	600	6	66	45	5	60	38	18	13	25	10	38	M8	0.52
MKRS-2500-A	25	750	9.3	77	60	5	63	42	20	15	30	12	43	M10	0.8
MKRS-3000-A	30	1050	15.7	92	68	5	77.5	48.5	25	14	35	13	48.5	M10	1.26
MKRS-3200-A	32	1650	26.4	120	90	5	82	49	26	14	45	15	62	M10	2.5
MKRS-4000-A	40	1650	33	120	90	5	82	49	26	14	45	15	62	M10	2.23
MKRS-5000-A	50	1650	41.2	132	108	5	82	49	30	9.5	50	15	67	M10	2.53
MKRS-6000-A	60	1650	49.5	142	108	5	82	49	30	9.5	50	15	67	M10	3.28

*1：シャフト回転方向の保持トルク。

レバー位置変更 → P.xxxx

対応不可