

MKS リニアクランプ・ズィー - 空気圧 - 常時閉

空気圧タイプ N/C 常時閉

- テーブルの保持・位置ぎめ・びびり防止に。
- 常時閉 (Normally Closed) タイプです。
空気圧供給時：クランプを開放します。
空気圧排出時：ばねの力でリニアガイドウェイのレールをクランプします。
- 最低開放圧力が0.3MPa・0.4MPaの商品を標準化。
- コンパクト設計。
- ISOクラス6の清浄度に対応。
- 既存システムへの組みつけも容易です。リニアガイドウェイのレールの延長、テーブルサイズの変更など、設計変更は不要です。



● 材質・仕上げ

	MKS
本体	SCr415相当 無電解ニッケルメッキ
エアフィルタ	真鍮
コンタクトセクション	SUJ2相当 表面処理なし
アジャストスクリュー	SUJ2相当 表面処理なし

● 仕様

	MKS-03	MKS-04	MKS
制御方式	空気圧・常時閉		
開放圧力	0.3MPa	0.4MPa	0.55MPa
最高使用圧力	0.65MPa		
レスポンスタイム	max. 0.06s		
クランプ寿命*1	500万回		
使用温度	-10℃~+70℃		
適用レールの呼び	#15~#65	#15~#65	#12~#85

*1：参考値であり、保証値ではありません。プラスコネクション時の寿命は100万回です。

● 取り付け

ねじの呼び*1	締めつけトルク (N・m)
M4	2.8
M5	5.5
M6	9.5
M8	23
M10	46

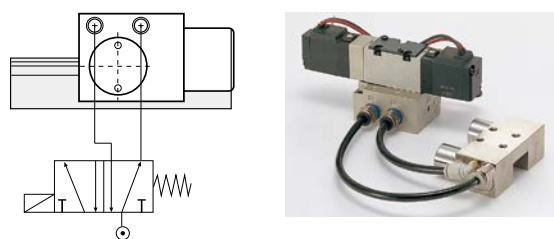
*1：強度区分8.8以上のねじをご使用ください。

● 安全上の注意 (→ P.xxxx)、設計における注意事項 (→ P.xxxx)、取り付け手順 (→ P.xxxx) を事前にご確認ください。

- プラスコネクション
“プラスコネクション”とは、ばねによる保持力に、空気圧による保持力を付加(プラス)し、保持力を増強させる接続(コネクション)方法です。

● プラスコネクションの接続方法

- ①エアフィルタを取りはずしてください。
- ②管継手・チューブ・ソレノイドバルブを取りつけてください。
- ③エアを供給してください。
- ④ソレノイドバルブを作動させ、クランプの開閉に問題がないことを確認してください。



● 配管

レールの呼び	ねじの呼び	空気消費量*1 (ℓ / サイクル (ANR)) 標準 / プラスコネクション
#12	M3	0.007 / 0.021
#15	M5	0.011 / 0.035
#20	M5	0.019 / 0.063
#21	M5	0.007 / 0.020
#25	M5	0.021 / 0.068
#27	M5	0.019 / 0.063
#30	M5	0.031 / 0.121
#35	M5	0.031 / 0.129
#45	M5	0.041 / 0.175
#50	M5	0.031 / 0.121
#55	M5	0.041 / 0.175
#65	M5	0.041 / 0.175

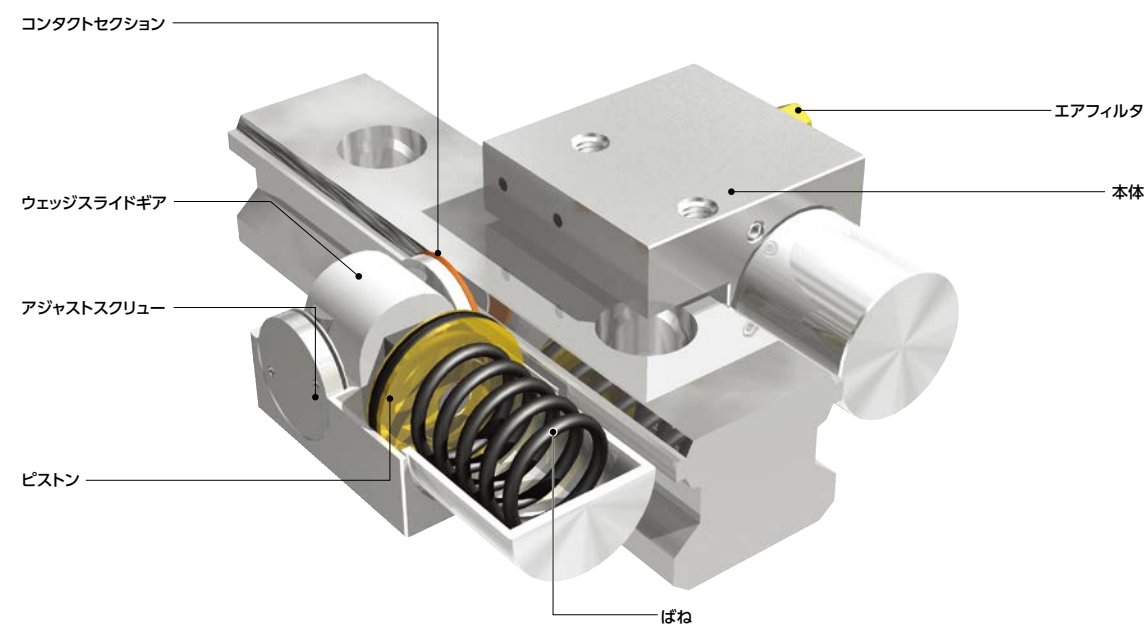
*1：圧力が0.6MPaのときの値です。

⚠ 使用上の注意

MKS は、出荷時にコンタクトセクション間にスペーサをはさみ込んであります。取り付け時以外は、このスペーサを取りはずさないでください。スペーサを取りはずした状態で長時間放置すると、**MKS** が作動しなくなることがあります。

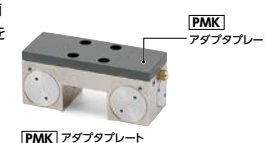


構造



● 関連商品

MKS の高さをキャリッジの高さに揃えるためのアダプタプレート **PMK** を用意しています。



● 品番指定 ※価格・納期はNBKウェブサイトをご覧ください。

MKS-3501-A

品番

レバー位置変更 → P.xxxx

対応不可