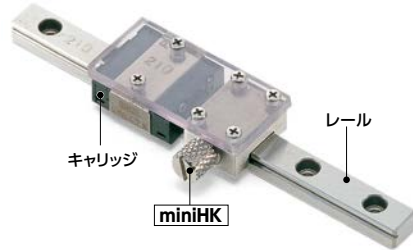


miniHK リニアクランプ・ズィー - マニュアル - ミニチュアガイドウェイ用

マニュアルタイプ

- ミニチュアリニアガイドウェイ用。
- マイナスドライバでの締めつけも可能です。
- テーブルの保持・位置ぎめ・びびり防止に。
- オールステンレス製。
- コンパクト設計。
- 既存システムへの組みつけも容易です。リニアガイドウェイのレールの延長、テーブルサイズの変更など、設計変更は不要です。



● 材質・仕上げ



	miniHK
本体	SUS304
ノブ	SUS303またはSUS304
スプリング	SUS304-WPB
コンタクトセクション	SUS304

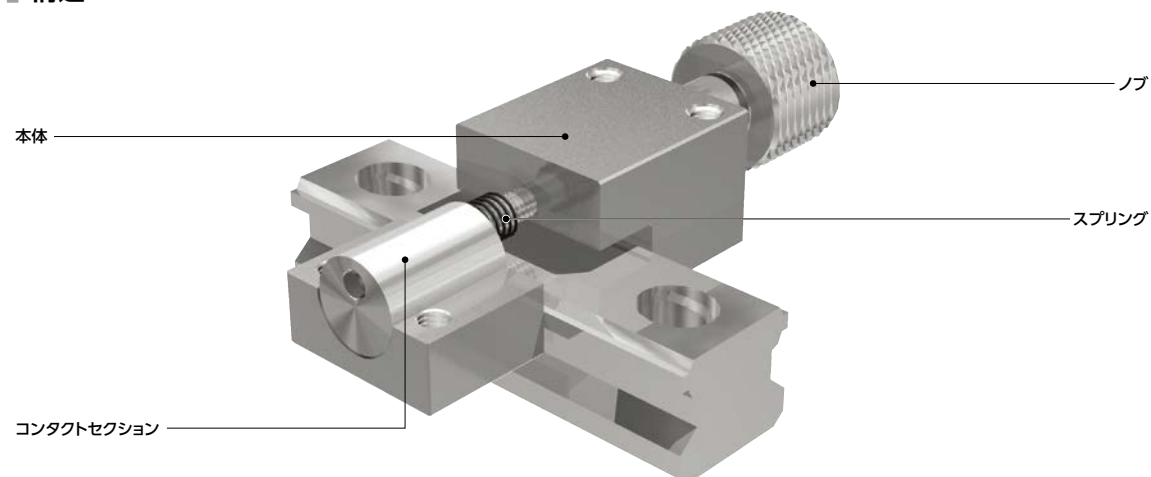
⚠ 使用上の注意

ノブをゆるめすぎるとコンタクトセクションが脱落する場合があります。ノブをゆるめすぎないようにしてください。

● 仕様

制御方式	マニュアル
使用温度	0℃~50℃
適用レールの呼び	#5~#25・#5W~#15W

構造

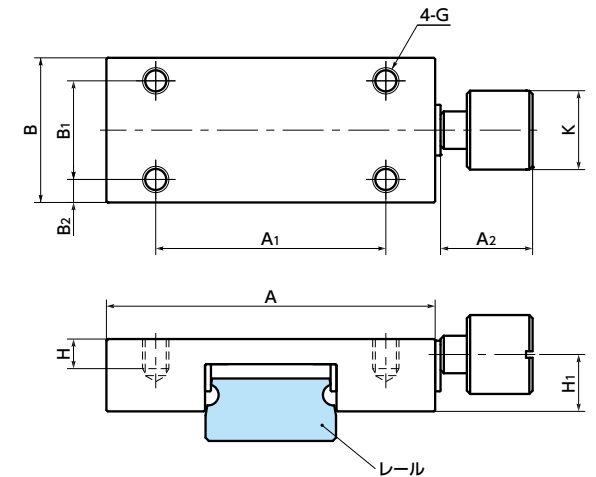
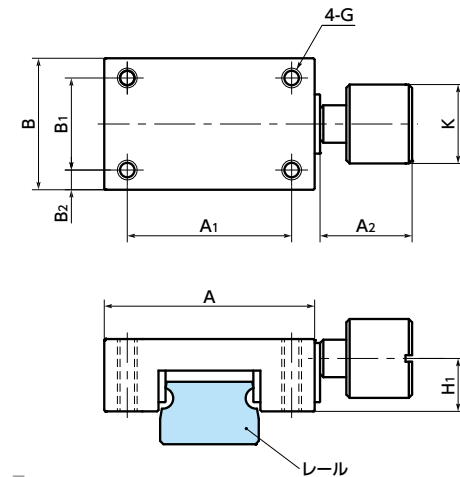


● 取り付け

ねじの呼び*1	締めつけトルク (N・m)
M2	0.3
M3	1.2
M4	2.8
M6	6

*1: 強度区分8.8またはA2-70以上のねじをご使用ください。

● 安全上の注意 (→ P.xxxx)、設計における注意事項 (→ P.xxxx)、取り付け手順 (→ P.xxxx) を事前にご確認ください。



寸法・性能

品番	保持力*1 (N)	ねじ締めつけトルク (N・m)	A	A1	A2	B	B1	B2	G	K	H	H1	質量 (kg)
HK-0500-M	40	0.07	12	8	5	14	10	2	M2	4	-	3.4	0.01
HK-0500-MW	40	0.07	17	13	5	14	10	2	M2	4	-	3.4	0.01
HK-0700-M	65	0.11	17	12	7	12	8	2	M2	6	-	4.3	0.01
HK-0700-MW	65	0.11	25	19	7	12	8	2	M2	6	-	4.3	0.02
HK-0900-M	100	0.17	20	15	9	17	11	3	M3	8	-	5.35	0.02
HK-0900-MW	100	0.17	30	23	9	17	11	3	M3	8	-	5.85	0.04
HK-1200-M	150	0.35	27	20	10	19	13	3	M3	10	-	7.15	0.04
HK-1200-MW	150	0.35	40	30	10	19	13	3	M3	10	-	7.65	0.07
HK-1500-M	180	0.75	32	25	14	20	14	3	M3	12	-	8.05	0.05
HK-1500-MW	180	0.75	60	45	14	22	15	3.5	M4	12	4.5	8.55	0.99
HK-1510-MW	180	0.75	48	35	14	22	14.5	3.75	M4	12	-	8.55	0.09
HK-2000-M	220	1.3	46	38	14	26	19	3.5	M4	14	-	9.6	0.13
HK-2500-M	300	2.5	48	35	16	35	24	5.5	M6	16	-	14.9	0.2

*1: 記載の締めつけトルクで締めつけたときの値です。

● 品番指定 ※価格・納期はNBKウェブサイトをご覧ください。

HK-1200-M



レバー位置変更 → P.xxxx

お問い合わせください