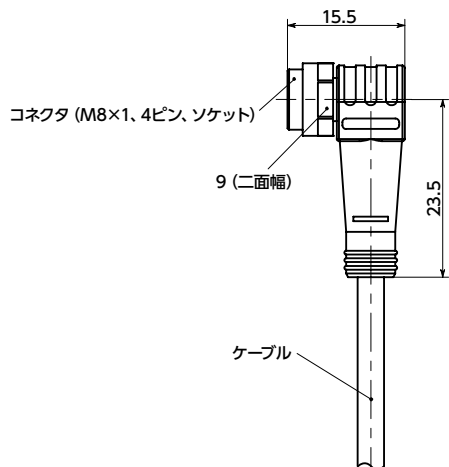


# KAW マグネットセンサ用延長ケーブル



品番 	質量 (g)
KAW500B4	120

- マグネットセンサ **MFS02-S-KHC-P2-PNP** 用延長ケーブル。
- L形タイプコネクタ。
- ケーブルベヤ\*1 対応の可動ケーブルを使用しています。
- ハロゲン・シリコン・PVCフリー。  
\*1: ケーブルベヤは、株式会社椿本チエインの商標です。

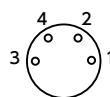
## ● 仕様



		KAW
コネクタ形状		L型タイプ
接続方式		バラ線
定格電圧		60V
絶縁抵抗		10 <sup>8</sup> Ω以上
接触抵抗		5mΩ以下
ケーブル部外被	材質	PUR
	外径	4.3mm
ケーブル部導体	線数	4
	断面積	0.25mm <sup>2</sup>
使用温度	固定使用時	-40℃~+90℃
	くり返し使用時	-25℃~+60℃
最小曲げ半径		43mm
ケーブル長さ		5m
IP保護等級		IP67

ピン番号	色
1	茶
2	白
3	青
4	黒

## コネクタピン配列



## ● 関連商品

マグネットセンサ **MFS** があります。



- 品番指定 ※価格・納期はNBKウェブサイトをご覧ください。

## KAW500B4



 レバー位置変更

対応不可