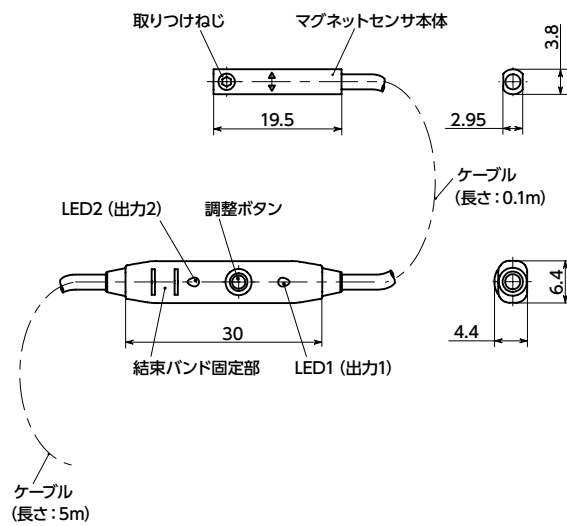
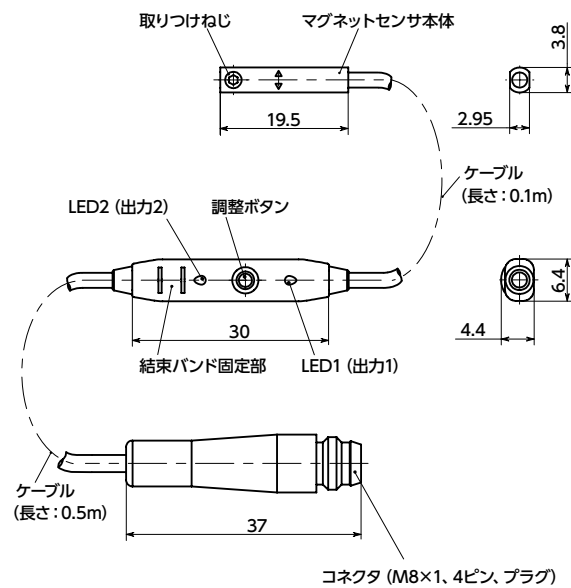


MFS マグネットセンサ

MFS02-K-KHC-P2-PNP パラ線タイプ



MFS02-S-KHC-P2-PNP コネクタタイプ (M8)



品番	形状	質量 (g)
MFS02-K-KHC-P2-PNP	パラ線タイプ	60
MFS02-S-KHC-P2-PNP	コネクタタイプ (M8)	24

仕様



		MFS
ケーブル取り出し方向		ストレート
配線方式		直流4線式
出力方式		PNP, NO出力
動作電圧		DC12V~30V
定格動作電圧		DC24V
内部電圧降下		2.2V以下
消費電流		15mA以下
負荷電流		100mA以下
ケーブル部外被	材質	PUR
	外径	2.5mm
ケーブル部導体	線数	4
	断面積	0.08mm ²
ケーブル部最小曲げ半径	固定使用時	7.5mm
	くり返し使用時	12.5mm
使用温度		-20℃~+75℃
IP保護等級		IP67
規格		CEマーキング

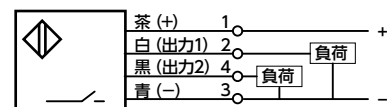
- リニアクランプ・ズィー **RBPS** **LKPS** **LBPS** (→ P.xxxx) と組み合わせて使用するマグネットセンサ。 **RBPS** **LKPS** **LBPS** のクランプ・アンクランプ状態をLEDの点灯状態に表示します。
- 1つのマグネットセンサでクランプ・アンクランプ状態の両方を検出できます。
- ケーブルベヤ*1対応の可動ケーブルを使用しています。
- 全商品に取り付け用のねじと六角レンチが付属しています。
*1: ケーブルベヤは、株式会社椿本チエインの商標です。

入出力回路

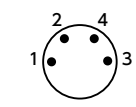
MFS02-K-KHC-P2-PNP



MFS02-S-KHC-P2-PNP



コネクタピン配列

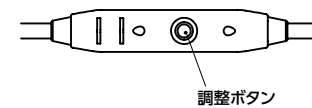


MFS の設定方法

- ① **RBPS** **LKPS** **LBPS** のセンサスロットの奥まで **MFS** を挿入し、取り付けねじを同梱の六角レンチで固定してください。(最大締めつけトルク: 0.1Nm)

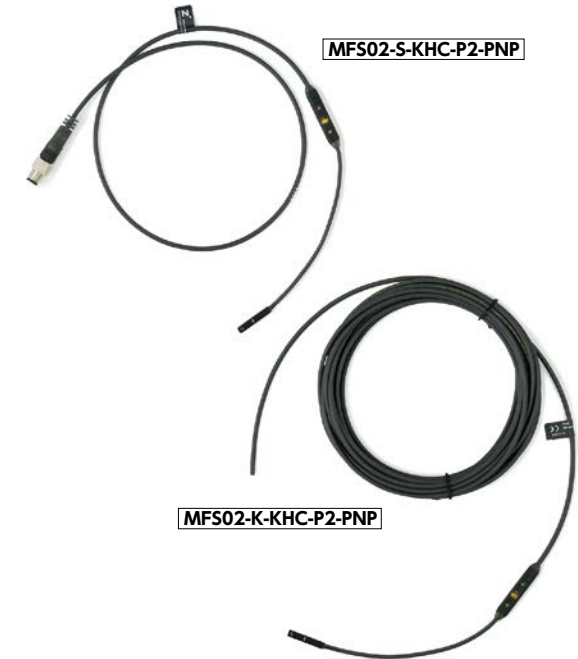


- ② **RBPS** **LKPS** **LBPS** をシャフトに取り付け、LED1(出力1)に設定したい状態(クランプまたはアンクランプ*1)にしてください。
- ③ 調整ボタンをLED1が点滅するまで押し続けてください。LED1が点滅した後に、調整ボタンを離すとLED1の設定は完了です。



- ④ **RBPS** **LKPS** **LBPS** をLED2(出力2)に設定したい状態(クランプまたはアンクランプ*1)にしてください。
- ⑤ 調整ボタンを1度押すとLED2の設定は完了です。
- ⑥ クランプ・アンクランプ動作を行い、各LEDが正しく点灯することを確認し、設定は完了です。LEDが正しく点灯しない場合は、再度設定をやり直してください。

*1: **RBPS** **LKPS** **LBPS** のクランプ・アンクランプの動作は、取り付け手順 (→ P.xxxx) をご確認ください。



関連商品

MFS02-S-KHC-P2-PNP 用の延長ケーブル **KAG** **KAW** があります。



● 品番指定 ※価格・納期はNBKウェブサイトをご覧ください。

MFS02-K-KHC-P2-PNP



レバー位置変更 → P.xxxx

対応不可