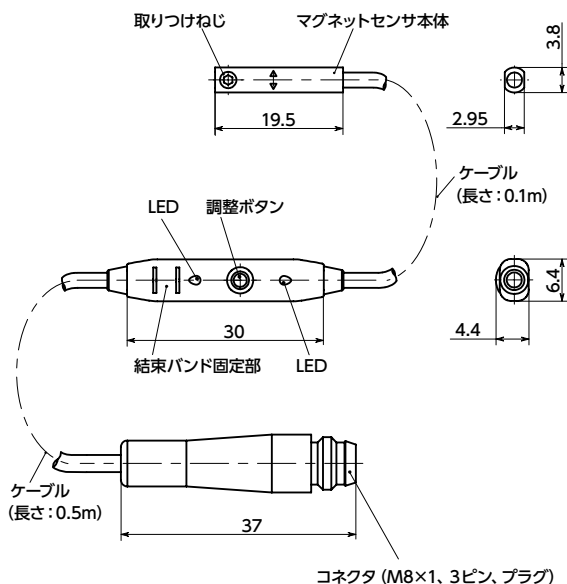


ZDKPS マグネットセンサ

ZDKPS センサ部



コネクタ (M8×1, 3ピン, プラグ)

※センサ用ブラケットが別途付属しています

品番	形状	質量 (g)
ZDKPS-1000-SH	コネクタタイプ	17

仕様



		ZDKPS
ケーブル取り出し方向		ストレート
配線方式		直流3線式
出力方式		PNP, NO出力
動作電圧		DC12V~30V
定格動作電圧		DC24V
内部電圧降下		2.2V以下
消費電流		15mA以下
負荷電流		100mA以下
ケーブル部外被	材質	PUR
	外径	2.5mm
ケーブル部導体	線数	3
	断面積	0.09mm ²
ケーブル部最小曲げ半径	固定使用時	7.5mm
	くり返し使用時	12.5mm
使用温度		-20℃~75℃
IP保護等級		IP67
規格		CEマーキング

関連商品

[ZDKPS-1000-SH]用の延長ケーブル [KAG] [KAW]があります。



レバー位置変更

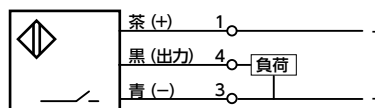
対応不可



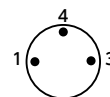
- **DKPS** と組み合わせて使用するマグネットセンサ。 **DKPS** のクランプ・アンクランプ状態のいずれかをLEDの点灯状態に表示します。
 - ケーブルベヤ*1対応の可動ケーブルを使用しています。
 - 取り付け用のねじと六角レンチが付属しています。
- *1: ケーブルベヤは、株式会社椿本チエインの商標です。

入出力回路

ZDKPS-1000-SH

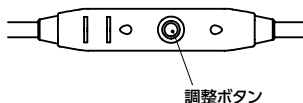


コネクタピン配列



ZDKPS の設定方法

- ① **DKPS** のセンサスロットの奥まで **ZDKPS** を挿入し、取り付けねじを付属の六角レンチで固定してください。
(最大締めつけトルク: 0.1N・m)
- ② **DKPS** をシャフトに取り付け、LED (出力) に設定したい状態 (クランプまたはアンクランプ*1) にしてください。
- ③ 調整ボタンをLEDが点滅するまで押し続けてください。LEDが点滅した後に、調整ボタンを離すとLEDの設定は完了です。



- ④ クランプ・アンクランプ動作を行い、LEDが正しく点灯することを確認し、設定は完了です。LEDが正しく点灯しない場合は、再度設定をやり直してください。

*1: **DKPS** のクランプ・アンクランプの動作は、取り付け手順をご確認ください。

- 品番指定 ※価格・納期はNBKウェブサイトをご覧ください。

ZDKPS-1000-SH

