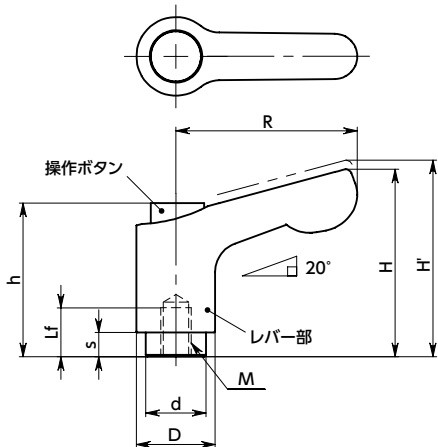


SUS ステンレス



● 材質・仕上げ



	LDCF-C	LDCFS-C
レバー部	亜鉛ダイカスト 静電塗装(各色)	亜鉛ダイカスト 静電塗装(各色)
ねじ部	SUM22L 四三酸化鉄皮膜(黒)	SUS303
操作ボタン	ナイロン6(各色)	ナイロン6(各色)
スプリング	ステンレス鋼線またはSWPB	ステンレス鋼線

LDCF-OR-CBK

LDCFS-SG-CBK



LDCF-RD-CBK

LDCFS-OR-COR

- 操作ボタン付きのミニクランプレバー。
- 位置調整でレバー部を引き上げるとき、操作ボタンがあると、力が加わりやすく操作が容易になります。
- ごみやほこりがたまりにくい形状です。
- ねじ部の材質は2種類。

LDCF-C ———— スティール製

LDCFS-C ———— ステンレス製

- レバー部は、傷が目立ちにくい、つや消しタイプの静電塗装。
- カラーバリエーションはレバー部4種類・操作ボタン3種類。品番の記号により、それぞれの色が選択できます。
- レバー部のカラーバリエーション

記号	レバー部の色
BK	つや消し黒
SG	つや消しシルバー
OR	つや消しオレンジ
RD	つや消しレッド

- 操作ボタンのカラーバリエーション

記号	操作ボタンの色
CBK	つや消し黒
CSG	つや消しシルバー
COR	つや消しオレンジ

単位: mm

LDCF-C] スティール製		LDCFS-C] ステンレス製		共通寸法													
品番	Lf min.	品番	Lf min.	M(並目)	ねじの呼び	ピッチ	R	H	H'	h	s	D	d	歯数	最大荷重*1 (N)	最大締付力*1 (kN)	質量 (g)
LDCF-3-C	7	LDCFS-3-C	7	M3	0.5	30	31	34.5	26.5	4	13	10	18	19	1.4	26	
LDCF-4-C	9	LDCFS-4-C	8	M4	0.7	30	31	34.5	26.5	4	13	10	18	44	2.4	25	
LDCF-5-C	9	LDCFS-5-C	8	M5	0.8	30	31	34.5	26.5	4	13	10	18	90	3.9	25	
LDCF-6-C	9	LDCFS-6-C	8	M6	1	30	31	34.5	26.5	4	13	10	18	150	5.5	24	

*1: 最大荷重・最大締付力の定義について → P.xxxx

- 品番指定 ※価格・納期はNBKウェブサイトをご覧ください。

LDCF-3-BK-CBK


 クリーン洗浄・クリーン梱包 → P.xxxx
対応不可

 ねじ組み合わせ → P.xxxx
対応可・別料金

 ねじカット → P.xxxx
対応不可

 ゆるみ止め → P.xxxx
対応不可

 レーザ刻印 → P.xxxx
対応可・別料金