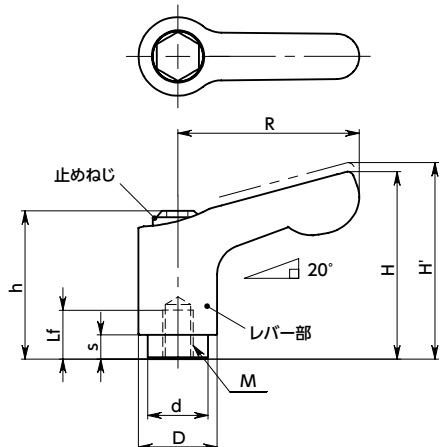


SUS ステンレス



- オールステンレス製のミニクランプレバー。
- すぐれた耐蝕性と強度があります。
- 止めねじにはリセスがなく、ごみやほこりがたまりにくい形状です。衛生管理が求められる食品機械・薬品機械などの用途に。
- 材質・仕上げ RoHS

	LDCFS-AS
レバー部	SCS13 (SUS304相当) ショットブラスト
ねじ部	SUS303
止めねじ	ステンレス
スプリング	ステンレス鋼線

単位: mm

品番	M(並目)	Lf min.	R	H	H'	h	s	D	d	歯数	最大荷重*1 (N)	最大締付力*1 (kN)	質量(g)
LDCFS-3-AS	M3	7	30	31	34.5	24.5	4	13	10	18	19	1.4	29
LDCFS-4-AS	M4	8	30	31	34.5	24.5	4	13	10	18	44	2.4	28
LDCFS-5-AS	M5	8	30	31	34.5	24.5	4	13	10	18	90	3.9	28
LDCFS-6-AS	M6	8	30	31	34.5	24.5	4	13	10	18	150	5.5	27

\*1: 最大荷重・最大締付力の定義について → P.xxxx

- 品番指定 ※価格・納期はNBKウェブサイトをご覧ください。

## LDCFS-3-AS



クリーン洗浄・クリーン梱包 → P.xxxx	ねじ組み合わせ → P.xxxx	ねじカット → P.xxxx	ゆるみ止め → P.xxxx	レーザ刻印 → P.xxxx
お問い合わせください	対応可・別料金	対応不可	対応不可	対応可・別料金