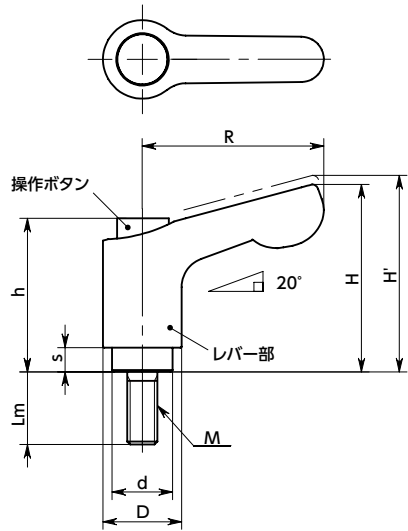


# LDCM-C/LDCMS-C ミニクランプレバー(おねじ) - 操作ボタンつき



SUS ステンレス



● 材質・仕上げ



	LDCM-C	LDCMS-C
レバー部	亜鉛ダイカスト 静电塗装(各色)	亜鉛ダイカスト 静电塗装(各色)
ねじ部	SUM22L 四三酸化鉄皮膜(黒)	SUS303
操作ボタン	ナイロン6(各色)	ナイロン6(各色)
スプリング	ステンレス鋼線またはSWPB	ステンレス鋼線

- 操作ボタン付きのミニクランプレバー。
- 位置調整でレバー部を引き上げるとき、操作ボタンがあると、力が加わりやすく操作が容易になります。
- ごみやほこりがたまりにくい形状です。
- ねじ部の材質は2種類。  
**LDCM-C** ———— スティール製  
**LDCMS-C** ———— ステンレス製
- レバー部は、傷が目立ちにくい、つや消しタイプの静电塗装。
- カラーバリエーションはレバー部4種類・操作ボタン3種類。品番の記号により、それぞれの色が選択できます。
- レバー部のカラーバリエーション

記号	レバー部の色
<b>BK</b>	つや消し黒
<b>SG</b>	つや消しシルバー
<b>OR</b>	つや消しオレンジ
<b>RD</b>	つや消しレッド

● 操作ボタンのカラーバリエーション

記号	操作ボタンの色
<b>CBK</b>	つや消し黒
<b>CSG</b>	つや消しシルバー
<b>COR</b>	つや消しオレンジ



## 寸法

単位: mm

品番	品番	M(並目)		R	H	H'	h	s	D	d	歯数	最大荷重*1 (N)	最大締付力*1 (kN)	質量(g)
		ねじの呼び	ピッチ											
LDCM-3-C	LDCMS-3-C	M3	0.5	30	31	34.5	26.5	4	13	10	18	19	1.4	26 - 27
LDCM-4-C	LDCMS-4-C	M4	0.7	30	31	34.5	26.5	4	13	10	18	44	2.4	27 - 28
LDCM-5-C	LDCMS-5-C	M5	0.8	30	31	34.5	26.5	4	13	10	18	90	3.9	28 - 32
LDCM-6-C	LDCMS-6-C	M6	1	30	31	34.5	26.5	4	13	10	18	150	5.5	28 - 34

\*1: 最大荷重・最大締付力の定義について → P.xxxx

## ねじ長さ

LDCM-C ねじ部: スティール製 LDCMS-C ねじ部: ステンレス製

品番	Lm (mm)									
	6	8	10	12	16	20	25	32	40	50
LDCM-3-C	●	●	●	●	●					
LDCM-4-C			●	●	●	●	●	●		
LDCM-5-C				●	●	●	●	●	●	●
LDCM-6-C				●	●	●	●	●	●	●
LDCMS-3-C	●	●	●	●	●					
LDCMS-4-C			●	●	●	●	●	●		
LDCMS-5-C				●	●	●	●	●	●	●
LDCMS-6-C				●	●	●	●	●	●	●

- 品番指定 ※価格・納期はNBKウェブサイトをご覧ください。

## LDCM-3-16-SG-COR

1 2 3 4

2 ねじ長さLmは、表に●の記載があるサイズから選択してください。

クリーン洗浄・クリーン梱包 → P.xxxx	ねじ組み合わせ → P.xxxx	ねじカット → P.xxxx	ゆるみ止め → P.xxxx	レーザー刻印 → P.xxxx
対応不可	対応不可	対応可・別料金	対応不可	対応可・別料金