

\*1: 止めねじの頭の形を六角穴付きからヘキサロピュラ穴付きに変更しました。



- 偏心カム付きのクランプレバー。
- ワークの着脱がすばやくできます。
- レバーを上げれば、偏心カムに対してレバーがフリーになり、レバーの位置を自由に変更することができます。
- レバー部は、傷が目立ちにくい、つや消しタイプの静电塗装。
- レバー部のカラーバリエーションは4種類。品番の末尾記号により、選択できます。

末尾記号	レバー部の色
BK	つや消し黒
SG	つや消しシルバー
OR	つや消しオレンジ
RD	つや消しレッド

#### ● 材質・仕上げ



	LDM-EC
レバー部	亜鉛ダイカスト、静电塗装(各色)
偏心カム	SCM435、焼入れ(硬度: 50 - 55HRC)
ねじ部	SUM22L、四三酸化鉄被膜(黒)
止めねじ	スチール、四三酸化鉄被膜(黒)
スプリング	ステンレス鋼線またはSWP8

単位: mm

品番	M(並目)		Lm	R	H	H'	h	D	d	e	t	歯数	許容締めつけトルク(N・m)	質量(g)
	ねじの呼び	ピッチ												
LDM-6-EC	M6	1	15.5	45	38.5	42	29	13	20	1	8	18	6	54
LDM-8-EC	M8	1.25	18.5	63	51.5	55.5	37.5	17.5	30	1.5	12	24	17	143
LDM-10-EC	M10	1.5	18	78	61	65	43	21	35	2	14	26	20	229

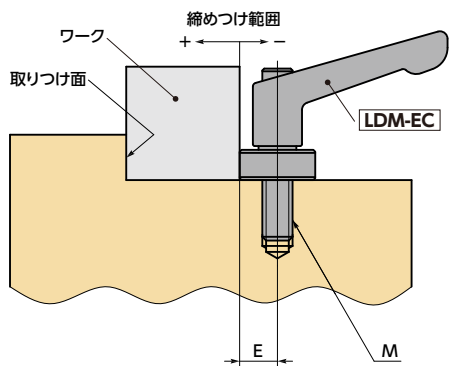
- 品番指定 ※価格・納期はNBKウェブサイトをご覧ください。

## LDM-8-EC-BK



クリーン洗浄・クリーン梱包 対応不可	ねじ組み合わせ 対応不可	ねじカット 対応不可	ゆるみ止め 対応不可	レーザ刻印 対応可・別料金
-----------------------	-----------------	---------------	---------------	------------------

● 取り付け寸法



単位: mm

品番	E	M	調整範囲 min. / max.
LDM-6-EC	$9.5^{+0.3}_0$	M6	-0.5 / 1.5
LDM-8-EC	$14.2^{+0.3}_0$	M8	-0.7 / 2.3
LDM-10-EC	$16.5^{+0.3}_0$	M10	-1 / 3

● 取り付け方法

- ① 偏心カムの座面が軽くあたるまでねじ穴に **LDM-EC** をねじ込んでください **図1**。
- ② 偏心マークが **図2** の位置になるように、レバーをゆるめてください。このとき、レバーを引き上げれば、偏心カムに対してレバーがフリーになり、レバーの位置を自由に変更することができます。
- ③ レバーをさらにゆるめて、偏心マークが **図3** の位置になるようにしてください。
- ④ 偏心マークが **図3** の位置にある状態で、固定したいワークを偏心カムと取り付け面の間に入れてください。
- ⑤ レバーを右回転に締めつけると、偏心カムがワークを取り付け面に押しつけてワークを固定します **図4**。
- ⑥ 最後に、レバーを邪魔にならない位置に変更してください **図5**。

図1

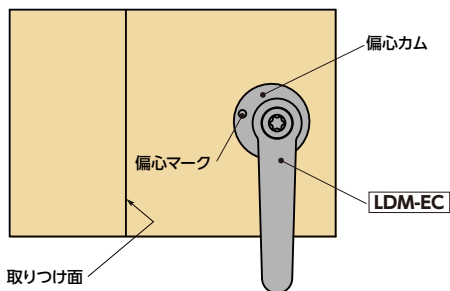


図2

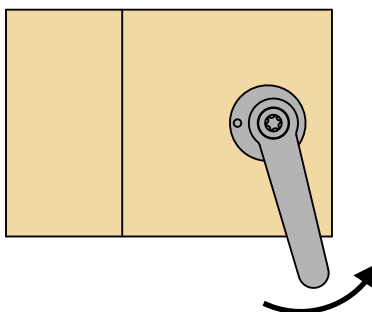


図3

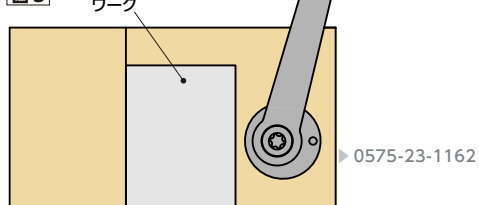


図4

