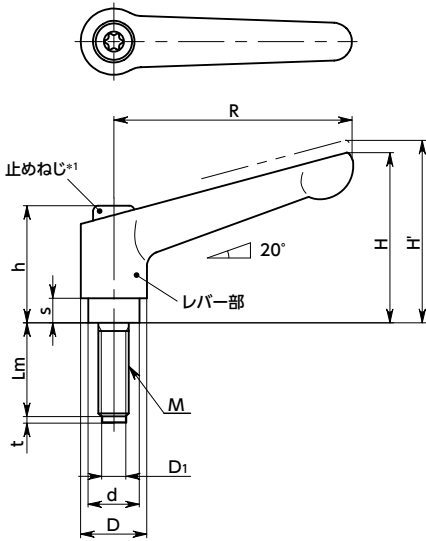


LDM-PL-SG



*1: 止めねじの頭の形を六角穴付きからヘキサロピュラ穴付きに変更しました。

● 材質・仕上げ



	LDM-PL
レバー部	亜鉛ダイカスト 静電塗装(各色)
ねじ部	SUM22L 四三酸化鉄皮膜(黒)
止めねじ	スチール 四三酸化鉄皮膜(黒)
スプリング	ステンレス鋼線またはSWPB
パッド	ポリアセタール(白)



- ねじ先にパッドをつけたクランプレバー。
- ワークを傷つけずに締めつけができます。
- ねじ部は削り出しによる一体構造です。
- レバー部は、傷が目立ちにくい、つや消しタイプの静電塗装。
- レバー部のカラーバリエーションは4種類。品番の末尾記号により、選択できます。

末尾記号	レバー部の色
BK	つや消し黒
SG	つや消しシルバー
OR	つや消しオレンジ
RD	つや消しレッド

- 品番指定 ※価格・納期はNBKウェブサイトをご覧ください。

LDM-6-16-PL-OR



◀2 ねじ長さLmは表に●の記載があるサイズから選択してください。

寸法

単位: mm

品番	M(並目)		R	H	H'	h	s	D	d	D1	t	歯数	質量(g)
	ねじの呼び	ピッチ											
LDM-6-PL	M6	1	45	34	37.5	24.5	4	13	10	3.5	1.3	18	36 - 44
LDM-8-PL	M8	1.25	63	45	49	31	6.5	17.5	13.5	5	1.6	24	84 - 98
LDM-10A-PL	M10	1.5	63	45	49	31	6.5	17.5	13.5	6.5	1.9	24	90 - 110

ねじ長さ

品番	Lm (mm)						
	16	20	25	32	40	50	63
LDM-6-PL	●	●	●	●	●	●	
LDM-8-PL		●	●	●	●	●	●
LDM-10A-PL		●	●	●	●	●	●

クリーン洗浄・クリーン梱包 → P. xxxx	ねじ組み合わせ → P. xxxx	ねじカット → P. xxxx	ゆるみ止め → P. xxxx	レーザ刻印 → P. xxxx
対応不可	対応不可	対応不可	対応不可	対応可・別料金