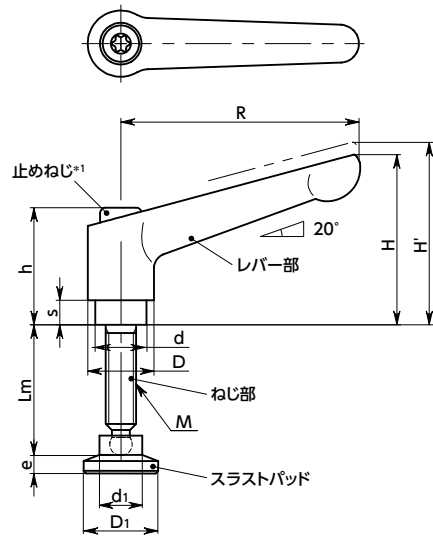


**LDM-SGB-SBP-RD**



\*1: 止めねじの頭の形を六角穴付きからヘキサロビュラ穴付きに変更しました。

● 材質・仕上げ



	<b>LDM-SGB-SBP</b>
レバー部	亜鉛ダイカスト 静电塗装(各色)
ねじ部	SUM22L 四三酸化鉄皮膜(黒)
止めねじ	スチール 四三酸化鉄皮膜(黒)
スプリング	ステンレス鋼線またはSWPB
スラストパッド	ポリアセタール(つや消し黒)

● 関連商品

クランプレバー(ボールポイント)およびスラストパッドは単体でもご注文いただけます。

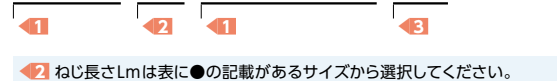


- ねじ先にスラストパッドをつけたクランプレバー。
- スラストパッドはプラスチック製のため、ワークを傷つけません。
- スラストパッドはねじ部に対して15°まで傾きます。ワークの表面が不均一あるいは傾いている場合などに効果的です。
- クランプレバーとスラストパッドは組みつけ前の状態で出荷します。クランプレバーのねじ部をスラストパッドにまっすぐに押し込むだけで組みつけができます。
- ねじ部は削り出しによる一体構造です。
- レバー部は、傷が目立ちにくい、つや消しタイプの静电塗装。
- レバー部のカラーバリエーションは4種類。品番の末尾記号により、選択できます。

末尾記号	レバー部の色
<b>BK</b>	つや消し黒
<b>SG</b>	つや消しシルバー
<b>OR</b>	つや消しオレンジ
<b>RD</b>	つや消しレッド

● 品番指定 ※価格・納期はNBKウェブサイトをご覧ください。

**LDM-6-16-SGB-SBP15-OR**



② ねじ長さLmは表に●の記載があるサイズから選択してください。

寸法

単位: mm

品番	M(並目)		R	H	H'	h	s	D	d	D1	d1	e	歯数	質量(g)
	ねじの呼び	ピッチ												
LDM-6-SGB-SBP15	M6	1	45	34	37.5	24.5	4	13	10	15	8.6	3.6	18	37 - 45
LDM-6-SGB-SBP18	M6	1	45	34	37.5	24.5	4	13	10	18	10.8	5.2	18	37 - 44
LDM-6-SGB-SBP21	M6	1	45	34	37.5	24.5	4	13	10	21	12.8	6	18	39 - 47
LDM-6-SGB-SBP25	M6	1	45	34	37.5	24.5	4	13	10	25	13	6.5	18	41 - 49
LDM-6-SGB-SBP32	M6	1	45	34	37.5	24.5	4	13	10	32	14	7	18	43 - 51
LDM-8-SGB-SBP15	M8	1.25	63	45	49	31	6.5	17.5	13.5	15	8.6	2.5	24	85 - 99
LDM-8-SGB-SBP18	M8	1.25	63	45	49	31	6.5	17.5	13.5	18	10.8	4.2	24	86 - 100
LDM-8-SGB-SBP21	M8	1.25	63	45	49	31	6.5	17.5	13.5	21	12.8	5	24	87 - 101
LDM-8-SGB-SBP25	M8	1.25	63	45	49	31	6.5	17.5	13.5	25	13	5.5	24	89 - 103
LDM-8-SGB-SBP32	M8	1.25	63	45	49	31	6.5	17.5	13.5	32	14	6	24	91 - 105
LDM-8-SGB-SBP40	M8	1.25	63	45	49	31	6.5	17.5	13.5	40	16	8	24	95 - 109
LDM-10A-SGB-SBP18	M10	1.5	63	45	49	31	6.5	17.5	13.5	18	10.8	3.8	24	92 - 112
LDM-10A-SGB-SBP21	M10	1.5	63	45	49	31	6.5	17.5	13.5	21	12.8	4.3	24	93 - 113
LDM-10A-SGB-SBP25	M10	1.5	63	45	49	31	6.5	17.5	13.5	25	13	4.6	24	95 - 115
LDM-10A-SGB-SBP32	M10	1.5	63	45	49	31	6.5	17.5	13.5	32	14	5	24	97 - 117
LDM-10A-SGB-SBP40	M10	1.5	63	45	49	31	6.5	17.5	13.5	40	16	7	24	101 - 121

ねじ長さ

品番	Lm (mm)							スラストパッド 単体品番
	16	20	25	32	40	50	63	
LDM-6-SGB-SBP15	●	●	●	●	●	●		SBP-15-M6
LDM-6-SGB-SBP18	●	●	●	●	●	●		SBP-18-M6
LDM-6-SGB-SBP21	●	●	●	●	●	●		SBP-21-M6
LDM-6-SGB-SBP25	●	●	●	●	●	●		SBP-25-M6
LDM-6-SGB-SBP32	●	●	●	●	●	●		SBP-32-M6
LDM-8-SGB-SBP15		●	●	●	●	●	●	SBP-15-M8
LDM-8-SGB-SBP18		●	●	●	●	●	●	SBP-18-M8
LDM-8-SGB-SBP21		●	●	●	●	●	●	SBP-21-M8
LDM-8-SGB-SBP25		●	●	●	●	●	●	SBP-25-M8
LDM-8-SGB-SBP32		●	●	●	●	●	●	SBP-32-M8
LDM-8-SGB-SBP40		●	●	●	●	●	●	SBP-40-M8
LDM-10A-SGB-SBP18		●	●	●	●	●	●	SBP-18-M10
LDM-10A-SGB-SBP21		●	●	●	●	●	●	SBP-21-M10
LDM-10A-SGB-SBP25		●	●	●	●	●	●	SBP-25-M10
LDM-10A-SGB-SBP32		●	●	●	●	●	●	SBP-32-M10
LDM-10A-SGB-SBP40		●	●	●	●	●	●	SBP-40-M10

クランプレバー (ボールポイント) 単体品番	Lm (mm)						
	16	20	25	32	40	50	63
LDM-6-SGB	●	●	●	●	●	●	
LDM-8-SGB		●	●	●	●	●	●
LDM-10A-SGB		●	●	●	●	●	●

クリーン洗浄・クリーン梱包 → P. xxxx	ねじ組み合わせ → P. xxxx	ねじカット → P. xxxx	ゆるみ止め → P. xxxx	レーザー刻印 → P. xxxx
対応不可	対応不可	対応不可	対応不可	対応可・別料金