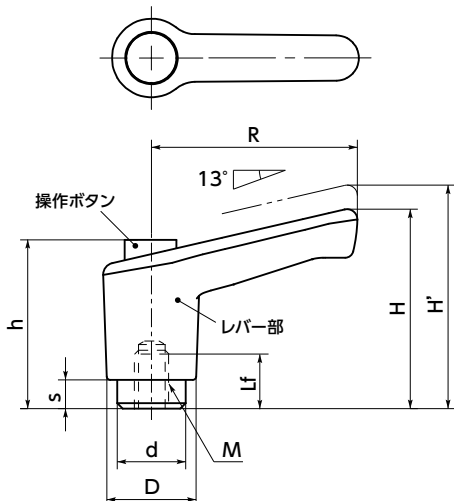


# LECF-C/LECF-S-C ミニプラクランプレバー(めねじ) - 操作ボタンつき



SUS ステンレス



● 材質・仕上げ



	LECF-C	LECF-S-C
レバー部	ナイロン6(各色)	ナイロン6(各色)
ねじ部	SUM22L 四三酸化鉄皮膜(黒)	SUS303
操作ボタン	ナイロン6(各色)	ナイロン6(各色)
セレーションリング(インサート)	亜鉛ダイカスト	亜鉛ダイカスト
スプリング	ステンレス鋼線またはSWPB	ステンレス鋼線

- 操作ボタン付きのミニプラクランプレバー。めねじタイプ。
- 位置調整でレバー部を引き上げるとき、操作ボタンがあると、力が加わりやすく操作が容易になります。
- 環境負荷、特に地球温暖化に配慮し商品開発にLCA (Life Cycle Assessment) を実施しました。
- 従来品に比べ温室効果ガスの排出量を6.5%削減しました。
- 亜鉛ダイカスト製のセレーションリングをプラスチック製レバー本体にインサート。金属製のねじのセレーションとのかみ合いにも充分な強度を実現しています。
- ねじ部の材質は2種類。  
**LECF-C** ————— スティール製  
**LECF-S-C** ————— ステンレス製
- カラーバリエーションはレバー部5種類・操作ボタン3種類。品番の記号により、それぞれの色が選択できます。
- レバー部のカラーバリエーション

記号 ②	レバー部の色
<b>BK</b>	つや消し黒
<b>SG</b>	つや消しシルバー
<b>OR</b>	つや消しオレンジ
<b>YW</b>	つや消しイエロー
<b>SK</b>	つや消し透明

● 操作ボタンのカラーバリエーション

記号 ③	操作ボタンの色
<b>CBK</b>	つや消し黒
<b>CSG</b>	つや消しシルバー
<b>COR</b>	つや消しオレンジ

単位: mm

LECF-C ねじ部: スティール製		LECF-S-C ねじ部: ステンレス製		共通寸法												
品番 ①	Lf min.	品番 ①	Lf min.	M(並目)		R	H	H'	h	s	D	d	歯数	最大荷重*1 (N)	最大締付力*1 (kN)	質量 (g)
				ねじの呼び	ピッチ											
<b>LECF-3-C</b>	7	<b>LECF-S-3-C</b>	7	M3	0.5	30	29	32.5	24	4.2	13	10	18	13	0.95	14
<b>LECF-4-C</b>	9	<b>LECF-S-4-C</b>	8	M4	0.7	30	29	32.5	24	4.2	13	10	18	31	1.7	14
<b>LECF-5-C</b>	9	<b>LECF-S-5-C</b>	8	M5	0.8	30	29	32.5	24	4.2	13	10	18	62	2.7	13
<b>LECF-6-C</b>	9	<b>LECF-S-6-C</b>	8	M6	1	30	29	32.5	24	4.2	13	10	18	110	3.8	12

\*1: 最大荷重・最大締付力の定義について → P.xxxx

● 品番指定 ※価格・納期はNBKウェブサイトをご覧ください。

## LECF-3-YW-CBK



🧼 クリーン洗浄・クリーン梱包 → P.xxxx 対応不可	🔧 ねじ組み合わせ → P.xxxx 対応可・別料金	✂️ ねじカット → P.xxxx 対応不可	🛑 ゆるみ止め → P.xxxx 対応不可	🔪 レーザ刻印 → P.xxxx 対応可・別料金
----------------------------------	-------------------------------	---------------------------	--------------------------	-----------------------------