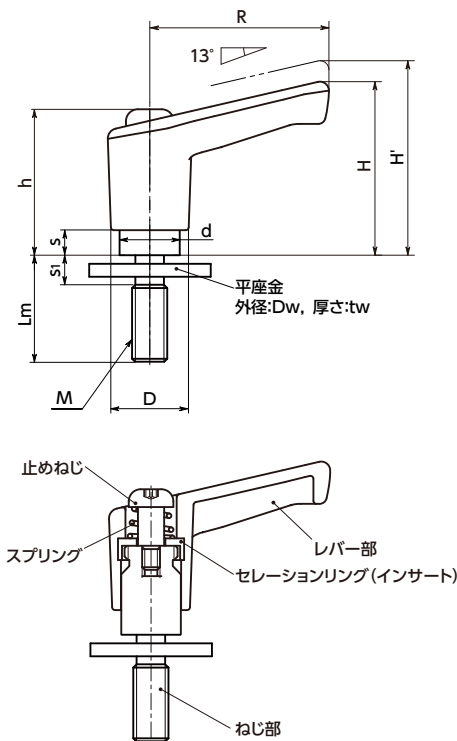


LECMS-LW ミニプラクランプレバー - 平座金組み込みタイプ

SUS ステンレス



- 平座金が組み込まれたミニプラクランプレバー。
- 平座金はヌスミ加工部に組み込まれており、脱落を防止します。また、座金の組み込み作業も不要です。
- 平座金の外径はねじ径の約3倍。締めつけ部位に対して十分な座面を確保します。
- 座面圧を大きくできない樹脂部品や長穴部品などの締めつけに適しています。
- 環境負荷、特に地球温暖化に配慮し商品開発にLCA (Life Cycle Assessment) を実施しました。
- 従来品に比べ温室効果ガスの排出量を6.5%削減しました。
- 亜鉛ダイカスト製のセレクションリングをプラスチック製レバー本体にインサート。金属製のねじのセレクションとのかみ合いにも充分な強度を実現しています。
- レバー部のカラーバリエーションは5種類。品番の末尾記号により、選択できます。

末尾記号	レバー部の色
BK	つや消し黒
SG	つや消しシルバー
OR	つや消しオレンジ
YW	つや消しイエロー
SK	つや消し透明

● 材質・仕上げ



LECMS-LW	
レバー部	ナイロン6 (各色)
ねじ部	SUS303
平座金	SUS303
止めねじ	ステンレス
セレクションリング	亜鉛ダイカスト
スプリング	ステンレス鋼線

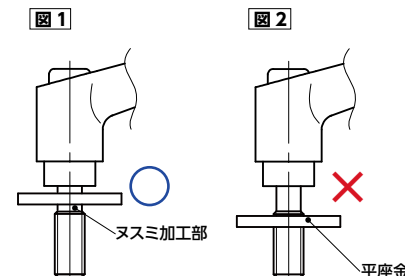
寸法

品番	M(並目)		R	H	H'	h	s	D	d	Dw	tw	s ₁	歯数	最大荷重*1 (N)	最大締付力*1 (kN)	質量(g)
	ねじの呼び	ピッチ														
LECMS-5-LW20	M5	0.8	30	29	32.5	24.5	4.2	13	10	20	2	4	18	62	2.7	20 - 25
LECMS-6-LW20	M6	1	30	29	32.5	24.5	4.2	13	10	20	2	5	18	110	3.8	21 - 27

*1: 最大荷重・最大締付力の定義について → P.xxxx

⚠ 使用上の注意

レバーの締めつけ前に、**図1**のように平座金がヌスミ加工部にあることを確認してください。**図2**のように平座金がねじ山にかかった状態で締めつけると平座金に変形することがあります。



- 使用例
長穴部品の締めつけに。



ねじ長さ

品番	Lm (mm)							
	12	16	20	25	32	40	50	
LECMS-5-LW20	●	●	●	●	●	●	●	
LECMS-6-LW20	●	●	●	●	●	●	●	

- 品番指定 ※価格・納期はNBKウェブサイトをご覧ください。

LECMS-5-20-LW20-BK

① ② ③ ④

② ねじ長さLmは表に●の記載があるサイズから選択してください。

クリーン洗浄・クリーン梱包 → P.xxxx	ねじ組み合わせ → P.xxxx	ねじカット → P.xxxx	ゆるみ止め → P.xxxx	レーザー刻印 → P.xxxx
対応不可	対応不可	対応可・別料金	対応不可	対応可・別料金