

# LECM/LECMS ミニプラクランプレバー(おねじ) 仕様変更

SUS ステンレス

LECM-SG

LECM-BK

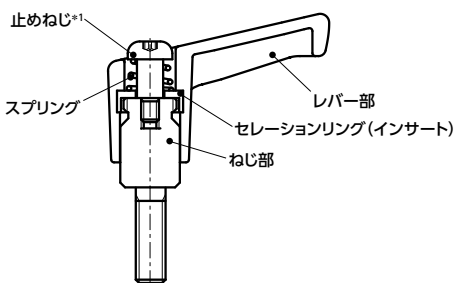
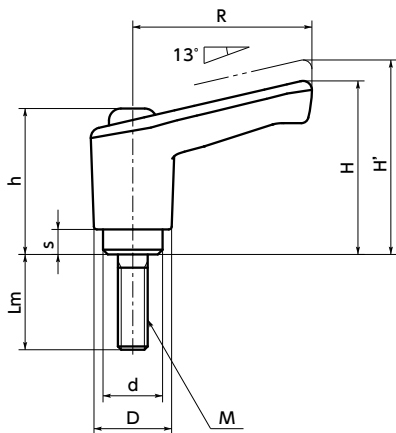
LECMS-OR



LECM-YW

LECM-SK

LECMS-SG



\*1: 止めねじの頭の形を六角穴付きからヘキサロピュラ穴付きに変更しました。

● 品番指定 ※価格・納期はNBKウェブサイトをご覧ください。

## LECMS-3-16-SK

1 2 3

2 ねじ長さLmは、表に●の記載があるサイズから選択してください。

- 環境負荷、特に地球温暖化に配慮し商品開発にLCA (Life Cycle Assessment) を実施しました。
- 従来品に比べ温室効果ガスの排出量を6.5%削減しました。
- 亜鉛ダイカスト製のセレクションリングをプラスチック製レバー本体にインサート。金属製のねじのセレクションとのかみ合いにも充分な強度を実現しています。
- 同形状でめねじタイプの **LECF** **LECFs** があります。  
➔ P.xxxx
- レバー部のカラーバリエーションは5種類。品番の末尾記号により、選択できます。

末尾記号 <b>3</b>	レバー部の色
<b>BK</b>	つや消し黒
<b>SG</b>	つや消しシルバー
<b>OR</b>	つや消しオレンジ
<b>YW</b>	つや消しイエロー
<b>SK</b>	つや消し透明

● 材質・仕上げ



	LECM スチール製	LECMS ステンレス製
レバー部	ナイロン6 (各色)	ナイロン6 (各色)
ねじ部	SUM22L 四三酸化鉄皮膜(黒)	SUS303
止めねじ	スチール 四三酸化鉄皮膜(黒)	ステンレス
セレクションリング	亜鉛ダイカスト	亜鉛ダイカスト
スプリング	ステンレス鋼線またはSWPB	ステンレス鋼線

## 寸法

単位: mm

品番 <b>1</b> ねじ部: スチール製	品番 <b>1</b> ねじ部: ステンレス製	M(並目)		R	H	H'	h	s	D	d	歯数	最大荷重*1 (N)	最大締付力*1 (kN)	質量(g)
		ねじの呼び	ピッチ											
<b>LECM-3</b>	<b>LECMS-3</b>	M3	0.5	30	29	32.5	24.5	4.2	13	10	18	13	0.95	14 - 15
<b>LECM-4</b>	<b>LECMS-4</b>	M4	0.7	30	29	32.5	24.5	4.2	13	10	18	31	1.7	15 - 16
<b>LECM-5</b>	<b>LECMS-5</b>	M5	0.8	30	29	32.5	24.5	4.2	13	10	18	62	2.7	16 - 20
<b>LECM-6</b>	<b>LECMS-6</b>	M6	1	30	29	32.5	24.5	4.2	13	10	18	110	3.8	16 - 22

\*1: 最大荷重・最大締付力の定義について ➔ P.xxxx

## ねじ長さ

LECM ねじ部: スチール製 LECMS ねじ部: ステンレス製

品番	Lm (mm) <b>2</b>									
	6	8	10	12	16	20	25	32	40	50
<b>LECM-3</b>	●	●	●	●	●					
<b>LECM-4</b>			●	●	●	●	●	●		
<b>LECM-5</b>				●	●	●	●	●	●	●
<b>LECM-6</b>				●	●	●	●	●	●	●
<b>LECMS-3</b>	●	●	●	●	●					
<b>LECMS-4</b>			●	●	●	●	●	●		
<b>LECMS-5</b>				●	●	●	●	●	●	●
<b>LECMS-6</b>				●	●	●	●	●	●	●

🧼 クリーン洗浄・クリーン梱包 ➔ P.xxxx	🔩 ねじ組み合わせ ➔ P.xxxx	✂️ ねじカット ➔ P.xxxx	🌀 ゆるみ止め ➔ P.xxxx	🔪 レーザ刻印 ➔ P.xxxx
お問い合わせください	対応不可	対応可・別料金	対応不可	対応可・別料金