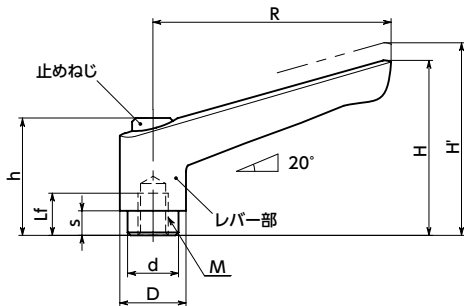
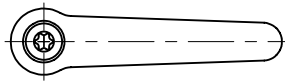


LEF/LEFE/LEFS プラクランプレバー(めねじ)



SUS ステンレス



● 品番指定 ※価格・納期はNBKウェブサイトをご覧ください。

LEFE-12-OR



LEF-SG



LEFE-OR

LEFE-BK

- 亜鉛ダイカスト製のセレーションリングをプラスチック製レバー本体にインサート。金属製のねじのセレーションとのかみ合いにも充分な強度を実現しています。
- M3-M12の豊富なねじサイズ。
- ねじ部の材質は3種類。
 - LEF ——— スティール製・四三酸化鉄皮膜(黒)
 - LEFE ——— スティール製・無電解ニッケルメッキ
 - LEFS ——— ステンレス製
- LEFE はスティール製のねじ部に無電解ニッケルメッキを施し耐蝕性を高めています。
- レバー部のカラーバリエーションは3種類。品番の末尾記号により、選択できます。

末尾記号	レバー部の色
BK	つや消し黒
SG	つや消しシルバー
OR	つや消しオレンジ

● 材質・仕上げ



	LEF	LEFE	LEFS
レバー部	ナイロン6(各色)	ナイロン6(各色)	ナイロン6(各色)
ねじ部	SUM22L 四三酸化鉄皮膜(黒)	SUM22L 無電解ニッケルメッキ	SUS303
止めねじ	スティール 四三酸化鉄皮膜(黒)	スティール 無電解ニッケルメッキ	ステンレス
セレーションリング(インサート)	亜鉛ダイカスト	亜鉛ダイカスト	亜鉛ダイカスト
スプリング	ステンレス鋼線またはSWPB	ステンレス鋼線	ステンレス鋼線

LEF ねじ部: スティール製・四三酸化鉄皮膜 LEFE ねじ部: スティール製・無電解ニッケルメッキ LEFS ねじ部: ステンレス製

単位: mm

品番	Lf min.	品番	Lf min.	品番	Lf min.	M(並目)		R	H	H'	h	s	D	d	歯数	最大荷重*1 (N)	最大締付力*1 (kN)	質量 (g)
						ねじの呼び	ピッチ											
LEF-3	7			LEFS-3	7	M3	0.5	45	35.5	39	24.5	4.2	13	10	18	9	0.95	14
LEF-4	9	LEFE-4	9	LEFS-4	8	M4	0.7	45	35.5	39	24.5	4.2	13	10	18	21	1.7	14
LEF-5	9	LEFE-5	9	LEFS-5	8	M5	0.8	45	35.5	39	24.5	4.2	13	10	18	42	2.7	13
LEF-6	9	LEFE-6	9	LEFS-6	8	M6	1	45	35.5	39	24.5	4.2	13	10	18	70	3.8	12
LEF-6B	11			LEFS-6B	11	M6	1	63	46.3	50.3	31	6.5	17.5	13.5	24	50	3.8	32
LEF-8	11	LEFE-8	11	LEFS-8	11	M8	1.25	63	46.3	50.3	31	6.5	17.5	13.5	24	120	7	30
LEF-8B	14			LEFS-8B	14	M8	1.25	78	55.4	59.4	36	8	21	16	26	100	7	52
LEF-10	14	LEFE-10	14	LEFS-10	14	M10	1.5	78	55.4	59.4	36	8	21	16	26	200	11	48
LEF-10B	17			LEFS-10B	17	M10	1.5	92	66	70	43	11	25	19	28	170	11	60
LEF-12A	14			LEFS-12A	14	M12	1.75	78	55.4	59.4	36	8	21	16	26	350	16	66
LEF-12	17	LEFE-12	17	LEFS-12	17	M12	1.75	92	66	70	43	11	25	19	28	290	16	78

*1: 最大荷重・最大締付力の定義は「クランプレバー・テンションレバーの使用方法について」をご参照ください。

🧼 クリーン洗浄・クリーン梱包 お問い合わせください	🔧 ねじ組み合わせ 対応可・別料金	✂️ ねじカット 対応不可	🛑 ゆるみ止め 対応不可	🔪 レーザ刻印 対応可・別料金
-------------------------------	----------------------	------------------	-----------------	--------------------