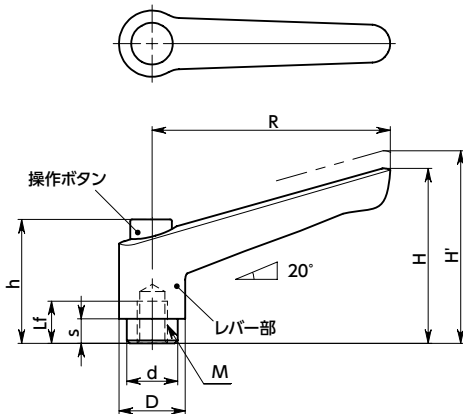


LEF-C/LEFS-C プラクランプレバー(めねじ) - 操作ボタンつき



SUS ステンレス



LEFS-OR-CBK

LEF-SG-COR



LEFS-BK-CSG

● 材質・仕上げ



	LEF-C	LEFS-C
レバー部	ナイロン6(各色)	ナイロン6(各色)
ねじ部	SUM22L 四三酸化鉄皮膜(黒)	SUS303
操作ボタン	ナイロン6(各色)	ナイロン6(各色)
セレーションリング(インサート)	亜鉛ダイカスト	亜鉛ダイカスト
スプリング	ステンレス鋼線またはSWPB	ステンレス鋼線

- 操作ボタン付きのプラクランプレバー。めねじタイプ。
- 位置調整でレバー部を引き上げるとき、操作ボタンがあると、力が加わりやすく操作が容易になります。
- 亜鉛ダイカスト製のセレーションリングをプラスチック製レバー本体にインサート。金属製のねじのセレーションとのかみ合いにも充分な強度を実現しています。
- M3-M10の豊富なねじサイズ。
- ねじ部の材質は2種類。

LEF-C ————— スティール製

LEFS-C ————— ステンレス製

- カラーバリエーションはレバー部3種類・操作ボタン3種類。品番の記号により、それぞれの色が選択できます。
- レバー部のカラーバリエーション

記号	レバー部の色
BK	つや消し黒
SG	つや消しシルバー
OR	つや消しオレンジ

● 品番指定 ※価格・納期はNBKウェブサイトをご覧ください。

LEF-8-SG-COR



● 操作ボタンのカラーバリエーション

記号	操作ボタンの色
CBK	つや消し黒
CSG	つや消しシルバー
COR	つや消しオレンジ

単位: mm

LEF-C スティール製		LEFS-C ステンレス製		共通寸法												
品番	Lf min.	品番	Lf min.	M(並目) ねじの呼び	ピッチ	R	H	H'	h	s	D	d	歯数	最大荷重*1 (N)	最大締付力*1 (kN)	質量(g)
LEF-3-C	7	LEFS-3-C	7													
LEF-4-C	9	LEFS-4-C	8	M4	0.7	45	35.5	39	24	4.2	13	10	18	21	1.7	14
LEF-5-C	9	LEFS-5-C	8	M5	0.8	45	35.5	39	24	4.2	13	10	18	42	2.7	13
LEF-6-C	9	LEFS-6-C	8	M6	1	45	35.5	39	24	4.2	13	10	18	70	3.8	12
LEF-6B-C	11	LEFS-6B-C	11	M6	1	63	46.3	50.3	31	6.5	17.5	13.5	24	50	3.8	32
LEF-8-C	11	LEFS-8-C	11	M8	1.25	63	46.3	50.3	31	6.5	17.5	13.5	24	120	7	30
LEF-8B-C	14	LEFS-8B-C	14	M8	1.25	78	55.4	59.4	36	8	21	16	26	100	7	52
LEF-10-C	14	LEFS-10-C	14	M10	1.5	78	55.4	59.4	36	8	21	16	26	200	11	48

*1: 最大荷重・最大締付力の定義について → P. xxxx

クリーン洗浄・クリーン梱包 → P. xxxx 対応不可	ねじ組み合わせ → P. xxxx 対応可・別料金	ねじカット → P. xxxx 対応不可	ゆるみ止め → P. xxxx 対応不可	レーザ刻印 → P. xxxx 対応可・別料金
---------------------------------	------------------------------	-------------------------	-------------------------	----------------------------