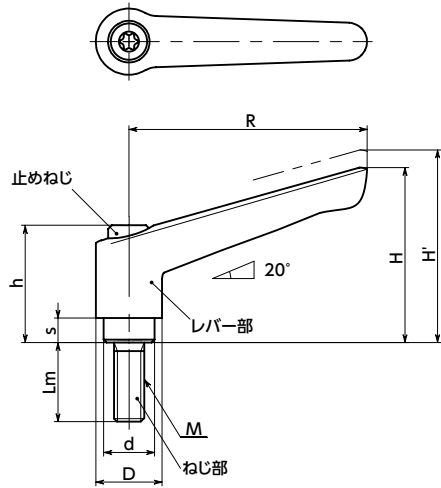


SUS ステンレス



- 亜鉛ダイカスト製のセレーションリングをプラスチック製レバー本体にインサート。金属製のねじのセレーションとの組み合わせにも十分な強度を実現しています。
- M3-M16の豊富なねじサイズ。
- ねじ部の材質・表面処理の組み合わせは3種類。
LEM —— スティール製・四三酸化鉄皮膜(黒)
LEME —— スティール製・無電解ニッケルメッキ
LEMS —— ステンレス製
- **LEME** はスティール製のねじ部に無電解ニッケルメッキを施し耐蝕性を高めています。
- レバー部のカラーバリエーションは3種類。品番の末尾記号により、選択できます。

末尾記号	レバー部の色
BK	つや消し黒
SG	つや消しシルバー
OR	つや消しオレンジ

● 材質・仕上げ

	LEM	LEME	LEMS
レバー部	ナイロン6(各色)	ナイロン6(各色)	ナイロン6(各色)
ねじ部	SUM22L 四三酸化鉄皮膜(黒)	SUM22L 無電解ニッケルメッキ	SUS303
止めねじ	スティール 四三酸化鉄皮膜(黒)	スティール 無電解ニッケルメッキ	ステンレス
セレーションリング(インサート)	亜鉛ダイカスト	亜鉛ダイカスト	亜鉛ダイカスト
スプリング	ステンレス鋼線またはSWPB	ステンレス鋼線	ステンレス鋼線



寸法

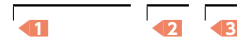
LEM ねじ部: スティール製・四三酸化鉄皮膜 **LEME** ねじ部: スティール製・無電解ニッケルメッキ **LEMS** ねじ部: ステンレス製 単位: mm

品番	品番	品番	M(並目)		R	H	H'	h	s	D	d	歯数	最大荷重*1 (N)	最大締付力*1 (kN)	質量 (g)
			ねじの呼び	ピッチ											
LEM-3		LEMS-3	M3	0.5	45	35.5	39	24.5	4.2	13	10	18	9	0.95	15
LEM-4	LEME-4	LEMS-4	M4	0.7	45	35.5	39	24.5	4.2	13	10	18	21	1.7	15 - 16
LEM-5	LEME-5	LEMS-5	M5	0.8	45	35.5	39	24.5	4.2	13	10	18	42	2.7	16 - 20
LEM-6	LEME-6	LEMS-6	M6	1	45	35.5	39	24.5	4.2	13	10	18	70	3.8	16 - 22
LEM-6B		LEMS-6B	M6	1	63	46.3	50.3	31	6.5	17.5	13.5	24	50	3.8	35 - 44
LEM-8	LEME-8	LEMS-8	M8	1.25	63	46.3	50.3	31	6.5	17.5	13.5	24	120	7	38 - 53
LEM-8B		LEMS-8B	M8	1.25	78	55.4	59.4	36	8	21	16	26	100	7	61 - 82
LEM-10A			M10	1.5	63	46.3	50.3	31	6.5	17.5	13.5	24	240	11	43 - 84
LEM-10	LEME-10	LEMS-10	M10	1.5	78	55.4	59.4	36	8	21	16	26	200	11	65 - 96
LEM-10B		LEMS-10B	M10	1.5	92	66	70	43	11	25	19	28	170	11	77 - 108
LEM-12A		LEMS-12A	M12	1.75	78	55.4	59.4	36	8	21	16	26	350	16	71 - 113
LEM-12	LEME-12	LEMS-12	M12	1.75	92	66	70	43	11	25	19	28	290	16	104 - 149
LEM-16A			M16	2	92	66	70	43	11	25	19	28	290	16	126 - 194

*1: 最大荷重・最大締付力の定義は「クランプレバー・テンションレバーの使用法について」をご参照ください。

- 品番指定 ※価格・納期はNBKウェブサイトをご覧ください。

LEM-6B-16-BK



ねじ長さLmは表に●の記載があるサイズから選択してください。

● 関連商品

長穴を利用したスライド機構の位置決め・固定に適した座金 **SWAS-PPK** があります。



ねじ長さ

LEM ねじ部: スティール製・四三酸化鉄皮膜 **LEME** ねじ部: スティール製・無電解ニッケルメッキ **LEMS** ねじ部: ステンレス製

品番	Lm (mm)												
	6	8	10	12	16	20	25	32	40	50	63	80	
LEM-3	●	●	●	●	●								
LEM-4			●	●	●	●	●	●					
LEM-5				●	●	●	●	●	●	●			
LEM-6				●	●	●	●	●	●	●	●		
LEM-6B				●	●	●	●	●	●	●	●	●	
LEM-8				●	●	●	●	●	●	●	●	●	
LEM-8B					●	●	●	●	●	●	●	●	●
LEM-10A						●	●	●	●	●	●	●	●
LEM-10						●	●	●	●	●	●	●	●
LEM-10B						●	●	●	●	●	●	●	●
LEM-12A							●	●	●	●	●	●	●
LEM-12							●	●	●	●	●	●	●
LEM-16A								●	●	●	●	●	●
LEME-4			●	●	●	●	●	●	●	●	●	●	●
LEME-5				●	●	●	●	●	●	●	●	●	●
LEME-6				●	●	●	●	●	●	●	●	●	●
LEME-8				●	●	●	●	●	●	●	●	●	●
LEME-10					●	●	●	●	●	●	●	●	●
LEME-12						●	●	●	●	●	●	●	●
LEMS-3	●	●	●	●	●								
LEMS-4			●	●	●	●	●	●	●	●	●	●	●
LEMS-5				●	●	●	●	●	●	●	●	●	●
LEMS-6					●	●	●	●	●	●	●	●	●
LEMS-6B						●	●	●	●	●	●	●	●
LEMS-8							●	●	●	●	●	●	●
LEMS-8B								●	●	●	●	●	●
LEMS-10									●	●	●	●	●
LEMS-10B										●	●	●	●
LEMS-12A											●	●	●
LEMS-12												●	●

クリーン洗浄・クリーン梱包 お問い合わせください	ねじ組み合わせ 対応不可	ねじカット 対応可・別料金	ゆるみ止め 対応不可	レーザー刻印 対応可・別料金
-----------------------------	-----------------	------------------	---------------	-------------------