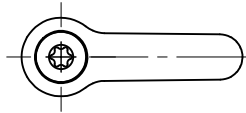


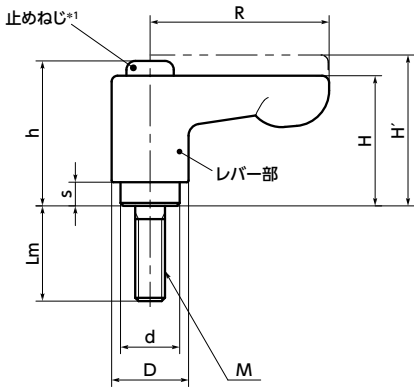
LHCMS-CR/LHCFS-CR ミニクランプレバー - フラットタイプ 仕様変更



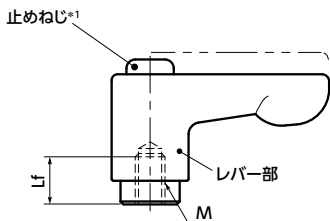
SUS ステンレス



LHCMS-CR



LHCFS-CR



*1: 止めねじの頭の形を六角穴付きからヘキサロビュラ穴付きに変更しました。

● 品番指定 ※価格・納期はNBKウェブサイトをご覧ください。

LHCMS-3-16-CR



LHCMS-CR は 2 ねじ長さ Lm を表に ● の記載があるサイズから選択してください。

LHCMS-CR



LHCFS-CR

- ねじ部がステンレス製のコンパクトタイプのフラットクランプレバー。上部スペースに制限がある用途に適しています。
- 回し半径30mm。省スペースです。
- レバー部はクロムメッキで美しい仕上がり。

● 材質・仕上げ



	LHCMS-CR	LHCFS-CR
レバー部	亜鉛ダイカスト クロムメッキ	亜鉛ダイカスト クロムメッキ
ねじ部	SUS303	SUS303
止めねじ	ステンレス	ステンレス
スプリング	ステンレス鋼線	ステンレス鋼線

寸法

単位: mm

品番 おねじ	質量 (g)	品番 めねじ	Lf min.	質量 (g)	M(並目)		R	H	H'	h	s	D	d	歯数	最大荷重*1 (N)	最大締付力*1 (kN)
					ねじの呼び	ピッチ										
LHCMS-3-CR	25-26	LHCFS-3-CR	7	25	M3	0.5	30	22	25.5	24.5	4	13	10	18	19	1.4
LHCMS-4-CR	26-27	LHCFS-4-CR	8	24	M4	0.7	30	22	25.5	24.5	4	13	10	18	44	2.4
LHCMS-5-CR	27-31	LHCFS-5-CR	8	24	M5	0.8	30	22	25.5	24.5	4	13	10	18	90	3.9
LHCMS-6-CR	27-33	LHCFS-6-CR	8	23	M6	1	30	22	25.5	24.5	4	13	10	18	150	5.5

*1: 最大荷重・最大締付力の定義について → P.xxxx

ねじ長さ

品番 おねじ	Lm (mm) 2									
	6	8	10	12	16	20	25	32	40	50
LHCMS-3-CR	●	●	●	●	●					
LHCMS-4-CR			●	●	●	●	●	●		
LHCMS-5-CR				●	●	●	●	●	●	●
LHCMS-6-CR				●	●	●	●	●	●	●

🧼 クリーン洗浄・クリーン梱包 → P.xxxx 🛠️ ねじ組み合わせ → P.xxxx ✂️ ねじカット → P.xxxx 🛑 ゆるみ止め → P.xxxx 🔪 レーザ刻印 → P.xxxx
お問い合わせください めねじのみ対応可・別料金 おねじのみ対応可・別料金 対応不可 対応不可