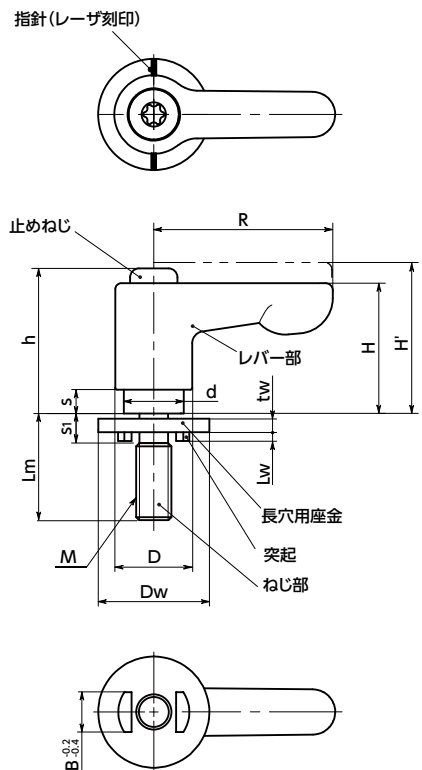
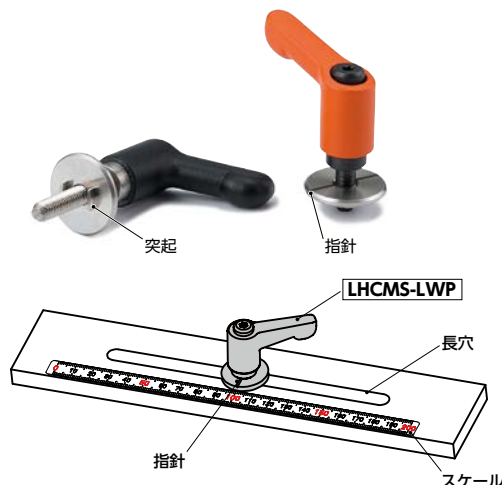


LHCMS-LWP ミニクランプレバー - 長穴用座金組み込みタイプ - フラットタイプ

SUS ステンレス



- 長穴用座金が組み込まれたミニクランプレバー。
- 座金座面部の突起が座金の回転を防止し、上面の指針が常にスケールを指し示すため、長穴を利用したスライド機構に適しています。

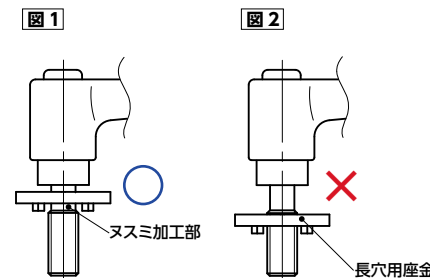


- 座金はヌスミ加工部に組み込まれており、脱落を防止します。また、座金の組み込み作業も不要です。
- 座金の外径はねじ径の約3倍。締めつけ部位に対して十分な座面を確保します。
- レバー形状はフラットタイプ。上部スペースに制限がある用途に適しています。
- 回し半径30mm。省スペースです。
- レバー部は、傷が目立ちにくい、つや消しタイプの静电塗装。
- レバー部のカラーバリエーションは4種類。品番の末尾記号により、選択できます。

末尾記号	レバー部の色
BK	つや消し黒
SG	つや消しシルバー
OR	つや消しオレンジ
RD	つや消しレッド

⚠ 使用上の注意

- 座金の指針は目安として使用してください。
- レバーの締めつけ前に、**図1**のように座金がヌスミ加工部にあることを確認してください。**図2**のように座金がねじ山にかかった状態で締めつけると座金に変形することがあります。



● 関連商品

ステンレス製、ポリエステル製、縦型、横型など各種スケールがあります。



LHCMS-LWPに組み込まれた長穴用座金と同一形状で通し穴タイプのSWAS-PPKがあります。



● 材質・仕上げ



	LHCMS-LWP
レバー部	亜鉛ダイカスト 静电塗装(各色)
ねじ部	SUS303
長穴用座金	SUS303
止めねじ	ステンレス
スプリング	ステンレス鋼線

寸法

品番	M(並目)		R	H	H'	h	s	D	d	Dw	tw	Lw	s1	B*1	歯数	最大荷重*2 (N)	最大締付力*2 (kN)	質量 (g)
	ねじの呼び	ピッチ																
LHCMS-5-LWP20	M5	0.8	30	22	25.5	24.5	4	13	10	20	2	2	4	5.5	18	90	3.9	33-38
LHCMS-6-LWP20	M6	1	30	22	25.5	24.5	4	13	10	20	2	2	5	6.6	18	150	5.5	34-40

*1: 長穴の幅は、座金の突起部B寸法に合わせて設定してください。

*2: 最大荷重・最大締付力の定義について → P.xxxx

- 品番指定 ※価格・納期はNBKウェブサイトをご覧ください。

LHCMS-5-20-LWP20-BK



ねじ長さLmは表に●の記載があるサイズから選択してください。

ねじ長さ

品番	Lm (mm)							
	12	16	20	25	32	40	50	
LHCMS-5-LWP20	●	●	●	●	●	●	●	
LHCMS-6-LWP20	●	●	●	●	●	●	●	

クリーン洗浄・クリーン梱包 → P.xxxx	ねじ組み合わせ → P.xxxx	ねじカット → P.xxxx	ゆるみ止め → P.xxxx	レーザー刻印 → P.xxxx
対応不可	対応不可	対応可・別料金	対応不可	対応可・別料金