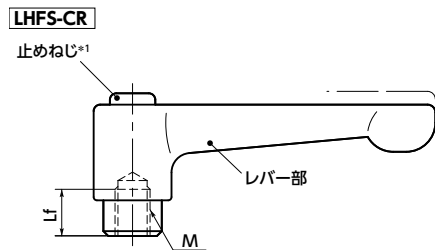
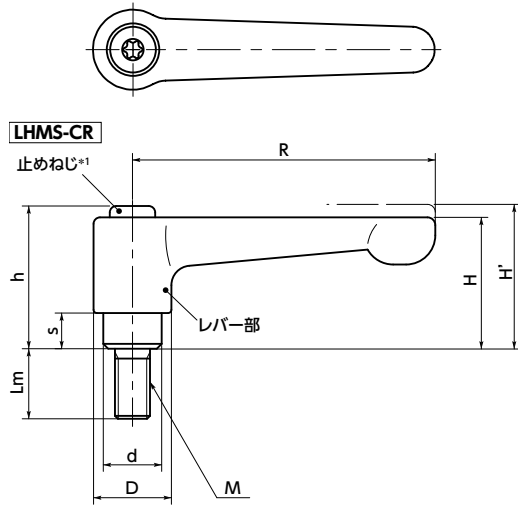


SUS ステンレス



- ねじ部がステンレス製のフラットクランプレバー。上部スペースに制限がある用途に適しています。
- レバー部はクロムメッキで美しい仕上がり。
- M3-M10の豊富なねじサイズ。

	LHMS-CR	LHFS-CR
レバー部	亜鉛ダイカスト クロムメッキ	亜鉛ダイカスト クロムメッキ
ねじ部	SUS303	SUS303
止めねじ	ステンレス	ステンレス
スプリング	ステンレス鋼線	ステンレス鋼線

RoHS



\*1: 止めねじの頭の形を六角穴付きからヘキサロピュラ穴付きに変更しました。

### 寸法

単位: mm

品番 おねじ	質量 (g)	品番 めねじ	Lf min.	質量 (g)	M(並目)		R	H	H'	h	s	D	d	歯数	最大荷重*1 (N)	最大締付力*1 (kN)
					ねじの呼び	ピッチ										
LHMS-3-CR	32 - 33	LHFS-3-CR	7	32	M3	0.5	45	22	25.5	24.5	4	13	10	18	13	1.4
LHMS-4-CR	33 - 34	LHFS-4-CR	8	31	M4	0.7	45	22	25.5	24.5	4	13	10	18	29	2.4
LHMS-5-CR	34 - 38	LHFS-5-CR	8	31	M5	0.8	45	22	25.5	24.5	4	13	10	18	60	3.9
LHMS-6-CR	34 - 40	LHFS-6-CR	8	30	M6	1	45	22	25.5	24.5	4	13	10	18	100	5.5
LHMS-6B-CR	78 - 86	LHFS-6B-CR	11	74	M6	1	63	28.5	32.5	31	6.5	17.5	13.5	24	72	5.5
LHMS-8-CR	81 - 95	LHFS-8-CR	11	72	M8	1.25	63	28.5	32.5	31	6.5	17.5	13.5	24	180	10
LHMS-8B-CR	134 - 154	LHFS-8B-CR	14	124	M8	1.25	78	34	38	36	8	21	16	26	140	10
LHMS-10-CR	138 - 168	LHFS-10-CR	14	120	M10	1.5	78	34	38	36	8	21	16	26	290	16

\*1: 最大荷重・最大締付力の定義について → P.xxxx

### ねじ長さ

品番 おねじ	Lm (mm)											
	6	8	10	12	16	20	25	32	40	50	63	80
LHMS-3-CR	●	●	●	●	●							
LHMS-4-CR			●	●	●	●	●					
LHMS-5-CR				●	●	●	●	●	●			
LHMS-6-CR				●	●	●	●	●	●	●		
LHMS-6B-CR					●	●	●	●	●	●	●	
LHMS-8-CR					●	●	●	●	●	●	●	●
LHMS-8B-CR						●	●	●	●	●	●	●
LHMS-10-CR							●	●	●	●	●	●

● 品番指定 ※価格・納期はNBKウェブサイトをご覧ください。

### LHMS-3-16-CR



LHMS-CRは 2 ねじ長さLmを表に●の記載があるサイズから選択してください。

- 🧼 クリーン洗浄・クリーン梱包 → P.xxxx
  - 🔧 ねじ組み合わせ → P.xxxx
  - 🔪 ねじカット → P.xxxx
  - 🛑 ゆるみ止め → P.xxxx
  - 🔥 レーザ刻印 → P.xxxx
- お問い合わせください