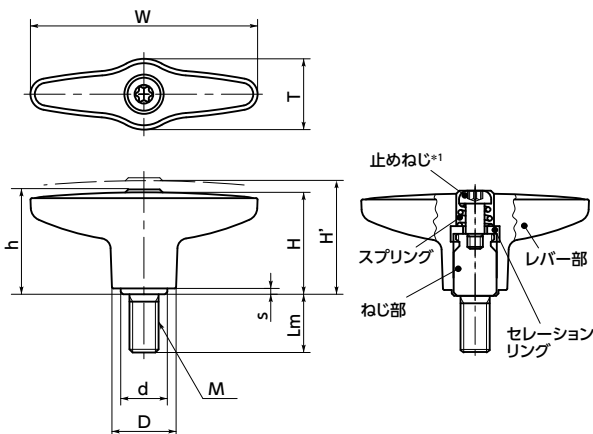


**SUS** ステンレス



\*1: 止めねじの頭の形を六角穴付きからヘキサロピュラ穴付きに変更しました。

● 材質・仕上げ



	LUDM	LUDMS
レバー部	ナイロン6(各色)	ナイロン6(各色)
ねじ部	SUM22L 四三酸化鉄皮膜(黒)	SUS303
止めねじ	スチール 四三酸化鉄皮膜(黒)	ステンレス
セレーションリング	亜鉛ダイカスト	亜鉛ダイカスト
スプリング	ステンレス鋼線またはSWPB	ステンレス鋼線

- ダブルアームタイプのプラスチック製クランプレバー。
- ユニバーサルデザインの7原則に配慮して設計。力がかかりやすく、操作しやすい形状です。
- ユニバーサルデザインについて → P.xxxx
- 回し半径は従来のプラクランプレバーの約半分。省スペース。
- 亜鉛ダイカスト製のセレーションリングをプラスチック製レバー本体にインサート。金属製のねじのセレーションとのみ合いにも充分な強度を実現しています。
- ねじ部の材質は2種類。  
**LUDM** —— スチール製  
**LUDMS** —— ステンレス製
- M3-M12の豊富なねじサイズ。
- 機械・装置のカラーユニバーサルデザイン化をサポートする5色カラーバリエーション。ダークグレーと各色との美しいツートンカラー。

● 品番の末尾記号により、レバー部の色が選択できます。

末尾記号	レバー部の色
<b>BK</b>	つや消し黒
<b>SG</b>	つや消しシルバー
<b>OR</b>	つや消しオレンジ
<b>BL</b>	つや消しブルー
<b>YW</b>	つや消しイエロー



寸法

単位: mm

品番	品番	W	M(並目)		H	H'	h	s	T	D	d	歯数	最大荷重*1 (N)	最大締付力*1 (kN)	質量(g)
			ねじの呼び	ピッチ											
LUDM-52-3	LUDMS-52-3	52	M3	0.5	23.5	27	24.5	1.5	15.4	14	10	18	15	0.95	15 - 16
LUDM-52-4	LUDMS-52-4	52	M4	0.7	23.5	27	24.5	1.5	15.4	14	10	18	36	1.7	16 - 17
LUDM-52-5	LUDMS-52-5	52	M5	0.8	23.5	27	24.5	1.5	15.4	14	10	18	72	2.7	17 - 21
LUDM-52-6	LUDMS-52-6	52	M6	1	23.5	27	24.5	1.5	15.4	14	10	18	120	3.8	17 - 23
LUDM-67-6	LUDMS-67-6	67	M6	1	30	34	31	2	20.8	19	13.5	24	94	3.8	37 - 46
LUDM-67-8	LUDMS-67-8	67	M8	1.25	30	34	31	2	20.8	19	13.5	24	230	7	40 - 55
LUDM-67-10		67	M10	1.5	30	34	31	2	20.8	19	13.5	24	460	11	45 - 86
LUDM-78-8	LUDMS-78-8	78	M8	1.25	35	39	36	2	24.3	22	16	26	200	7	62 - 83
LUDM-78-10	LUDMS-78-10	78	M10	1.5	35	39	36	2	24.3	22	16	26	390	11	66 - 97
LUDM-78-12		78	M12	1.75	35	39	36	2	24.3	22	16	26	690	16	76 - 114
LUDM-93-12	LUDMS-93-12	93	M12	1.75	41	45	43	3	28.5	26	19	28	580	16	117 - 154

\*1: 最大荷重・最大締付力の定義について → P.xxxx

● 品番指定 ※価格・納期はNBKウェブサイトをご覧ください。

**LUDM-93-12-80-YW**



2 ねじ長さLmは、表に●の記載があるサイズから選択してください。

ねじ長さ

LUDM ねじ部: スチール製 LUDMS ねじ部: ステンレス製

品番	Lm (mm)											
	6	8	10	12	16	20	25	32	40	50	63	80
LUDM-52-3	●	●										
LUDM-52-4			●	●	●	●	●	●				
LUDM-52-5				●	●	●	●	●	●	●		
LUDM-52-6				●	●	●	●	●	●	●	●	
LUDM-67-6				●	●	●	●	●	●	●	●	●
LUDM-67-8				●	●	●	●	●	●	●	●	●
LUDM-67-10						●	●	●	●	●	●	●
LUDM-78-8					●	●	●	●	●	●	●	●
LUDM-78-10					●	●	●	●	●	●	●	●
LUDM-78-12						●	●	●	●	●	●	●
LUDM-93-12						●	●	●	●	●	●	●
LUDMS-52-3	●	●	●	●	●							
LUDMS-52-4			●	●	●	●	●	●				
LUDMS-52-5				●	●	●	●	●	●	●		
LUDMS-52-6				●	●	●	●	●	●	●	●	
LUDMS-67-6					●	●	●	●	●	●	●	●
LUDMS-67-8					●	●	●	●	●	●	●	●
LUDMS-78-8						●	●	●	●	●	●	●
LUDMS-78-10						●	●	●	●	●	●	●
LUDMS-93-12						●	●	●	●	●	●	●

クリーン洗浄・クリーン梱包 → P.xxxx	ねじ組み合わせ → P.xxxx	ねじカット → P.xxxx	ゆるみ止め → P.xxxx	レーザ刻印 → P.xxxx
お問い合わせください	対応不可	対応可・別料金	対応不可	対応可・別料金