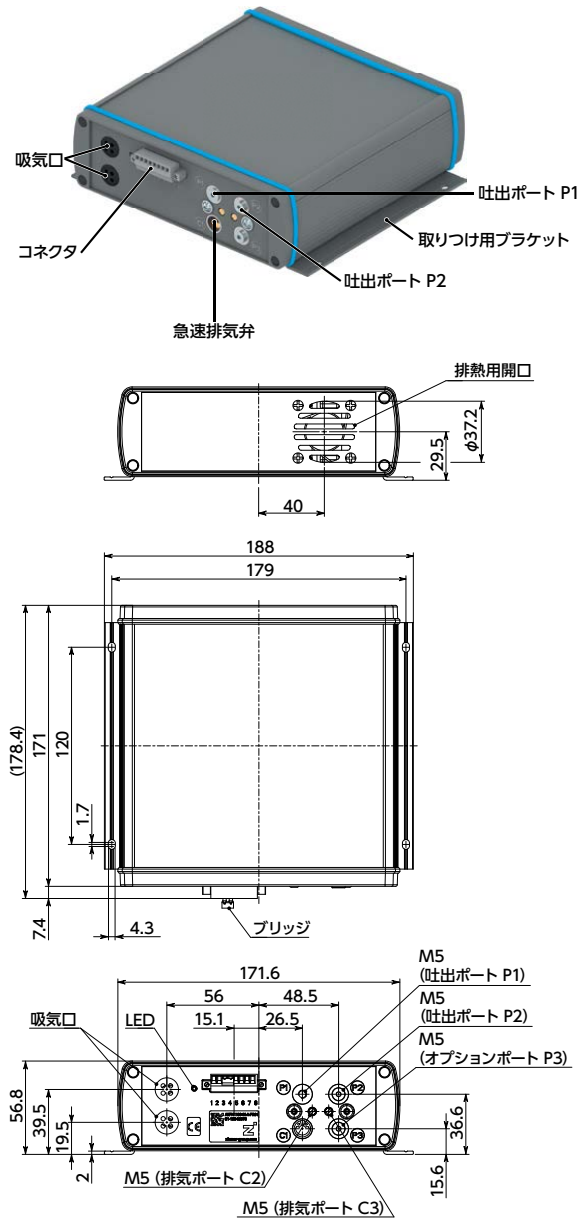


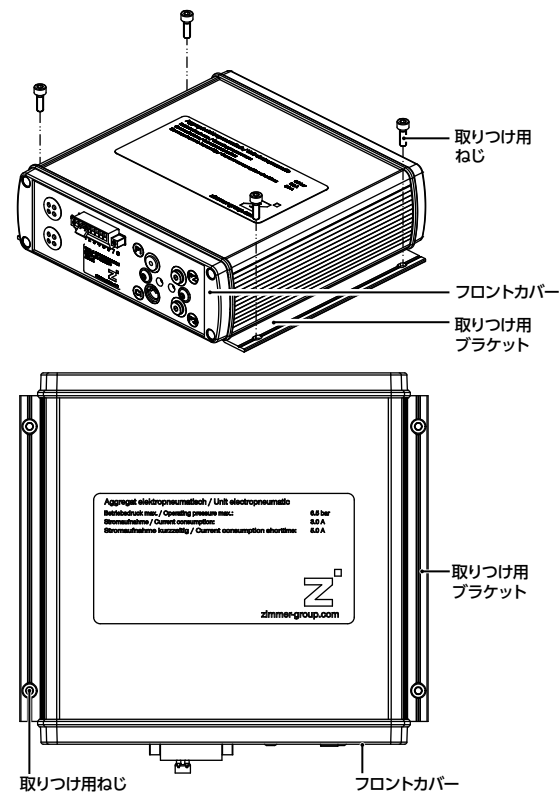
構造



品番 1	質量 (kg)
AEPN-1100-00-A	3.5

- 軽量、小型のコンプレッサ。
- **AEPN** は本体にコントローラを内蔵しているため、省配線・省スペースでの設置が可能です。
- 空気圧機器の周辺に設置でき、自動搬送車やエア源がない環境でも圧縮空気を供給できます。
- 吐出ポートは2系統。独立制御が可能です。
- 吐出圧力は2段階の調整が可能。アプリケーションに応じた圧力範囲が設定でき、発生エネルギーを抑えた駆動が可能です。
- 吐出圧力が下限値まで低下すると、自動的に圧力を再調整。空気圧機器に必要な作動圧力を維持します。
- 本体の稼働状況をフィードバックすることが可能です。供給圧力信号とステータス信号を出力します。

- 取り付け
取り付け用ねじ*1はM4ねじを使用してください。
水平方向に取りつける際は取り付け用ブラケットが下面に、垂直方向に取りつける際はフロントカバーが下向きになるように設置してください。



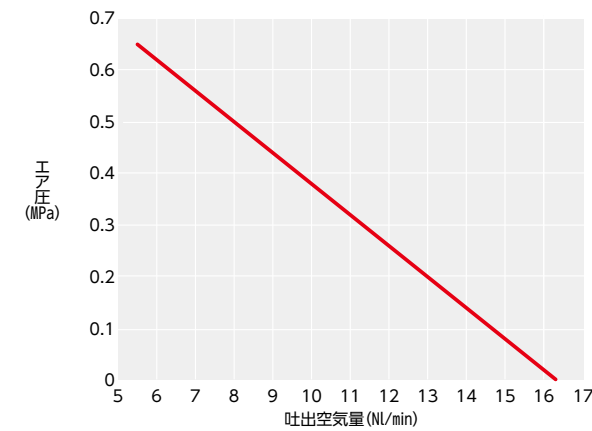
*1: 取り付け用ねじは付属していません。

仕様



制御方式	電気
定格電流	3A
最大消費電流	5A
DO出力	24V/400mA
待機時消費電力	1W
公称作動圧力	0.6MPa
吐出空気量	6.3NL/min (0.6MPa時)
吐出圧力範囲	0.45MPa~0.55MPa / 0.55MPa~0.65MPa
負荷時間率	S3 - 15%ED (1サイクル:3分)
電磁弁	エアレスオープン
電磁弁 開閉時間	0.01s
騒音	<70db
使用可能温度	5°C~50°C

流量



電気配線

1	PWR 24 V DC
2	GND
3	OUT 24 V DC
4	DI 24 V DC (吐出圧力設定)
5	DI 24 V DC (吐出ポート P1 ON/OFF)
6	DI 24 V DC (吐出ポート P2 ON/OFF)
7	AO 0 - 10 V DC (吐出圧力)
8	DO 24 V DC (ステータス)

⚠ 使用上の注意

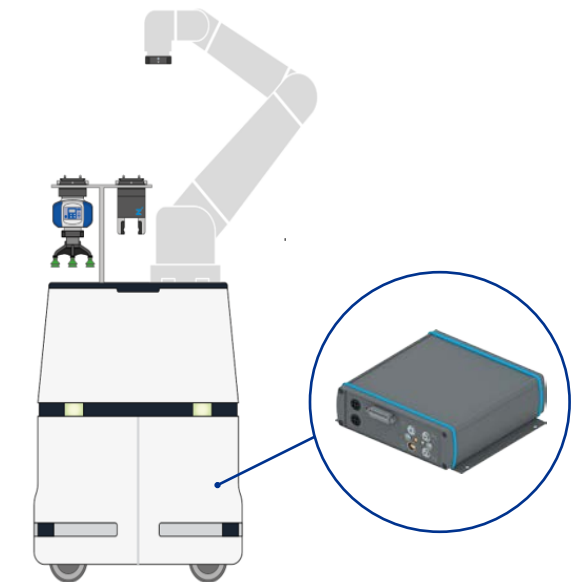
ご使用前に、「取扱説明書」をよくお読みいただき、正しく安全にお使いください。

稼働時間は負荷時間率以内の時間でご利用ください。*1

*1: **AEPN** は、1サイクル3分のうち稼働時間は27秒、停止時間は2分33秒です。



- 使用例
自動搬送車のエア源として



- 品番指定 ※価格・納期はNBKウェブサイトをご覧ください。

AEPN-1100-00-A

