



取り付け
および
操作手順書

コンパクトコンプレッサ

AEPNシリーズ

DDOC01693シリーズ

THE KNOW-HOW FACTORY

目次

1	補足文章	4
1.1	取り付けおよび操作手順書の注意事項と図	4
2	安全上の注意	5
3	正しい使用方法	5
4	作業者の資格	6
4.1	電気技師	6
4.2	専門家	6
4.3	指導員	6
4.4	サービス担当	6
4.5	その外資格	6
5	製品説明	7
5.1	型式プレート	7
6	機能説明	8
6.1	LEDによるステータス表示	9
7	テクニカルデータ	10
8	付属品／納品範囲	10
9	輸送／保管／保存	10
10	取り付け	11
10.1	製品の取り付け	12
10.2	エネルギー供給の設置	13
10.2.1	空気圧機器の接続	13
10.2.2	圧力レンジの設定	15
10.2.3	配線の設置	15
10.2.3.1	ピン配図	16
11	試運転	17
11.1	運用準備の確認	17
12	メンテナンス	18
13	廃棄処分／廃棄	18
14	RoHS宣言	19
15	適合宣言	20

1 補足文章

注意事項



製品の取り付けや操作を行う前に、本書をよく読んでください。本書には、個人の安全に関する重要な注意事項が記載されています。製品のライフサイクルのいかなる段階でも製品を取り扱うすべての人が、これらの文書を読み、理解する必要があります。



以下にリストされた文書は、当社ウェブサイト www.zimmer-group.com からダウンロードできます。

- 取り付けおよび操作手順書
 - カタログ、図面、CADデータ、パフォーマンスデータ
 - 付属品に関する情報
 - テクニカルデータシート
 - 保証情報を含む一般契約条件
- ⇒ 現在ウェブサイトで入手可能な文書のみが有効です。

本書における「製品」とは、タイトルページの製品を指します。

1.1 取り付けおよび操作手順書の注意事項と図

危険



この通知は、人の生命と健康に対する差し迫った危険について警告しています。これらの通知を無視すると、重傷を負ったり、場合によっては死亡につながる可能性があります。

- ▶ これらの危険を回避するには、記載されている措置を絶対に遵守する必要があります。
- ⇒ 危険の種類に応じて警告記号が割り当てられています。

警告



この通知は、個人の健康に潜在的に危険を及ぼす状況について警告しています。これらの注意事項を無視した場合、重大な傷害や健康被害が発生する可能性があります。

- ▶ これらの危険を回避するには、記載されている措置を絶対に遵守する必要があります。
- ⇒ 危険の種類に応じて警告記号が割り当てられています。

注意



この通知は、人にとって潜在的に危険な状況について警告しています。これらの通知を無視すると、軽傷や可逆的な負傷をする可能性があります。

- ▶ これらの危険を回避するには、記載されている措置を絶対に遵守する必要があります。
- ⇒ 危険の種類に応じて警告記号が割り当てられています。

注意事項



この通知は、材料や環境への潜在的な損害を警告しています。これらの通知を無視すると、製品や環境に損害が生じる可能性があります。

- ▶ これらの危険を回避するには、記載されている措置を絶対に遵守する必要があります。
- ⇒ 危険の種類に応じて警告記号が割り当てられています。

インフォメーション



このカテゴリには、製品を効率的に取り扱うための役立つヒントが含まれています。これらのヒントを守らない場合でも、製品が損傷することはありません。この情報には、健康または職場の安全に関連する情報は含まれません。

2 安全上の注意

注意



遵守しない場合、怪我や物的損害が発生する危険性があります。

⇒ 取り付け、設置、保守、修理は、本書の取り付けおよび操作手順に従って、資格のある専門家のみが実行できます。

この製品は最新のものです。

以下は、製品が危険を引き起こす可能性がある状況の例です。

- 製品が適切に取り付けられていない、使用されていない、または保守されていない場合。
- 製品がその指定された目的に使用されていない場合。
- 現地で適用される規制、法律、指令、またはガイドラインが遵守されていない場合。
- ▶ 製品は、これらの取り付けおよび操作手順、および製品の技術データに従ってのみ使用することができます。製品の使用目的の変更や追加、および以下の例のような製品の修正には、製造元の書面による許可が必要です。
 - 侵略的な流体や摩耗性のある塵埃など、極端な条件下での製品の使用
 - 追加の穴あけやねじ切り
- ⇒ Zimmer GmbHは、不適切な使用によって引き起こされた損害について、一切の責任を負いません。運用者が単独で責任を負います。
- ▶ 製品を取り付け、変更、保守、または修理する前に、必ず電源が切断されていることを確認してください。
- ▶ 電源の障害を避けてください。
- ▶ 製品で作業を行う場合は、製品が誤って作動しないことを確認してください。
- ▶ 保守作業、改修作業、または取り付け作業は、可能な限り機械の危険区域外で行ってください。
- ▶ 必要な保守間隔を必ず守ってください。
- ▶ 製品を過酷な条件下で使用する場合は、汚染の程度に応じて保守間隔を調整してください。
- ▶ すべての取り付けねじの完全性と締め付けトルクを確認してください。

3 正しい使用方法

注意事項



製品は、許可されていない変更を加えず、規定のパラメータ制限および動作条件内で、元の付属品とともに、元の状態でのみ使用してください。

それ以外の使用、または二次使用は不適切とみなされます。

- ▶ 製品は、関連する設置および操作手順に従ってのみ操作してください。
- ▶ 製品は、保証されたパラメータ、および動作条件に対応する技術的条件にある場合にのみ動作させてください。
- ⇒ Zimmer GmbHは、不適切な使用によって引き起こされた損害について、一切の責任を負いません。運用者が単独で責任を負います。

- 本製品は、DC24V電源を使用した電気操作専用設計されています。
- 本製品は空気圧を発生させる目的でのみ使用できます。
- 本製品は負圧の発生には適していません。
- 技術データおよび設置・取扱説明書の遵守は、適切な使用の一部です。

4 作業者の資格

警告



不適切な資格による負傷および物的損害

資格を持たない作業者が製品の作業を行うと、重大な傷害や重傷を引き起こす可能性があります。

- ▶ 製品に関するすべての作業は、有資格者が実行する必要があります。
- ▶ 製品を使用する前に、本書全体を読み、すべてを理解しているか確認してください。
- ▶ 国ごとの事故防止規則、および一般的な安全上の注意事項を遵守してください。

製品に関するさまざまな作業を行うには、次の資格が必要です。

4.1 電気技師

電気技師は、電気システムに関する作業を行うことができます。技術的な訓練、知識、経験により、起こり得る危険を認識、および回避することができます。関連する規格や規定を理解しています。

4.2 専門家

専門家は、技術的な訓練、知識、経験により、与えられた作業を行うことができます。起こり得る危険を認識、および回避することができます。関連する規格や規定を理解しています。

4.3 指導員

指導員は、不適切な行動による作業と起こりうる危険について、適切に対応するための訓練を受けています。

4.4 サービス担当

サービス担当者は、技術的な訓練、知識、経験により、割り当てられた作業を実施することができ、起こり得る危険を認識、および回避することができます。

4.5 その他資格

製品を扱う作業者は、本書に記載されている有効な安全規則や法律、および規格やガイドラインに精通する必要があります。

製品を扱う作業者は、製品の試運転、プログラム、構成、操作、保守、および廃棄を行うための施設発行の認可を受けている必要があります。

5 製品説明

この製品は、固定空圧装置のない場所や用途向けに設計されています。

この製品は、電気エネルギーから空気圧を生成し、空気圧機器を操作するために使用できます。

内蔵ソレノイドバルブにより、最大2つの空気圧接続を独立して制御できます。

この製品はわずかな漏れを補正し、作動圧力を維持します。

この製品は、落下防止や無人搬送車など、オンタイムが短く、使用量が少ない用途に適しています。

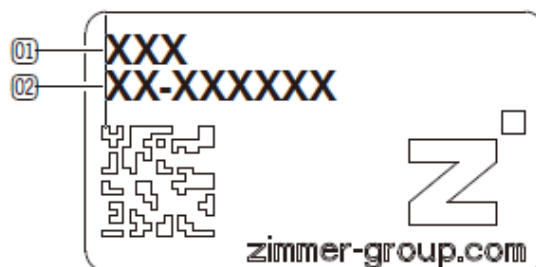
5.1 型式プレート

型式プレートは、製品の筐体に取り付けられています。

型式プレートには、品番と確認番号が表示されています。

01 品番

02 確認番号



インフォメーション



▶ 製品の型式プレートを削除しないでください。

▶ 製品の型式プレートを変更しないでください。

⇒ Zimmer GmbHは、変更された、または削除された型式プレートの製品に関して起こり得る損害や苦情について一切の責任を負いません。

6 機能説明

この製品は空気圧の発生と維持を可能にします。

空気圧機器の使用圧力に応じて、2つのプリセット圧力範囲から選択できます。

圧力は、接続されているバルブを介して空気圧機器に加えられ、バルブは対応する制御信号によって作動します。リークなどによる圧力降下が発生した場合、この製品は圧力が定められた下限値に達すると、上限値に戻るまで自動的に調整します。これにより、必要な作動圧力が維持されます。

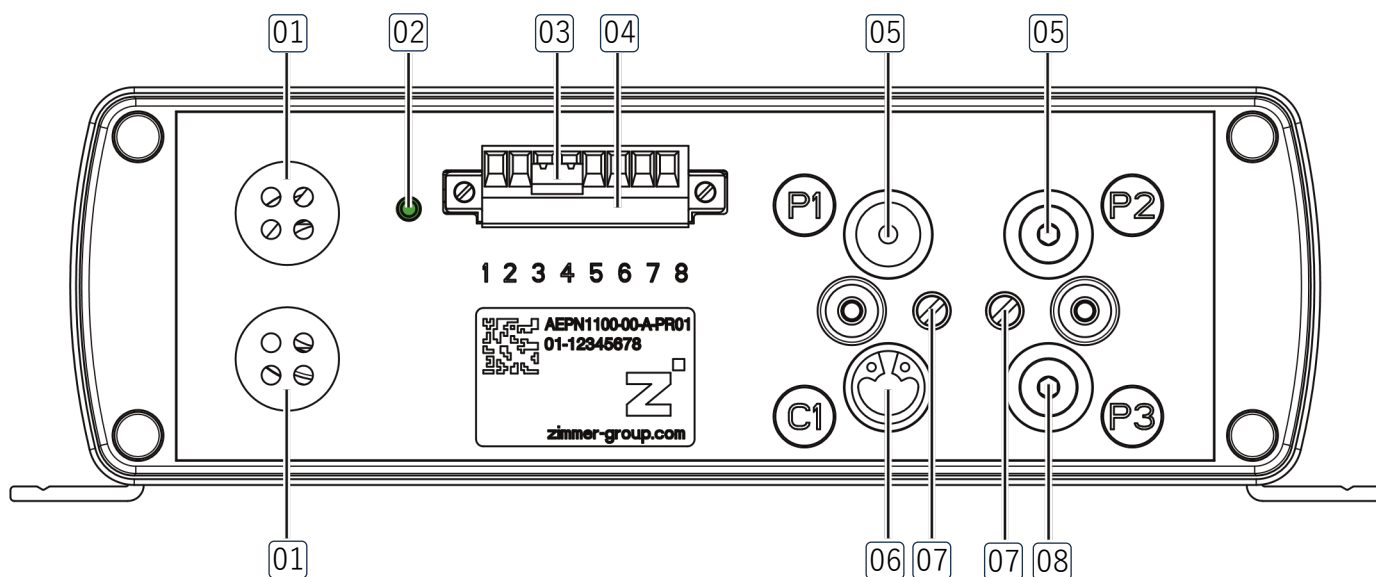
この製品は、空気圧機器のガス抜きに使用できます。

発生した凝縮水を排出するための急速排気バルブが装備されています。

電圧降下の場合、すべてのバルブ、ひいてはシステム全体が排気されます。

運転時間制限と温度センサーは、過負荷の場合に製品をオフにし、製品の過熱を防ぎます。

様々なステータスと使用可能なシステム圧力は、ピン7と8を介して読み取ることができます。



- 01 通気口
- 02 LED表示
- 03 ジャンパー
- 04 電気接続

- 05 空気圧接続
- 06 急速排気バルブ
- 07 ブリード接続
- 08 オプション接続

6.1 LEDによるステータス表示

LED表示は以下に説明するフラッシュ・シーケンスを使用して500msごとに点滅します。フラッシュ・シーケンスは、2秒間の休止後に再開されます。

ステータス	LED表示	考えられる原因	対策	ステータス信号 ピン 8
運用	連続点灯	—	—	0V DC
お知らせ	連続点灯	・ モーターランタイムが180秒以内で30秒を超えるため、モーター信号がない。	<ul style="list-style-type: none"> ▶ 製品が再び操作できる状態になるまで待ちます。 ▶ 3分経っても問題が解決しない場合は、カスタマーサービスにご連絡ください。 	24V DC
警告	2 × 点滅	・ ドライバステージの温度が高すぎるため、モーター信号が出ない。	<ul style="list-style-type: none"> ▶ 製品が再び操作できる状態になるまで待ちます。 ▶ 30分経っても問題が解決しない場合は、カスタマーサービスにご連絡ください。 	24V DC
	3 × 点滅	・ コンプレッサーの温度が高すぎるため、モーター信号が出ない。	<ul style="list-style-type: none"> ▶ 製品が再び操作できる状態になるまで待ちます。 ▶ 30分経っても問題が解決しない場合は、カスタマーサービスにご連絡ください。 	24V DC
	8 × 点滅	・ モーター動作時間 > 83h	▶ カスタマーサービスまでご連絡ください。	24V DC
エラー	連続点灯	・ 電圧不足	▶ 電源電圧をチェックしてください。	24V DC

7 テクニカルデータ

インフォメーション



- ▶ 情報は当社ウェブサイトの技術データシートに記載されています。
- ▶ ご不明な点がございましたら、カスタマーサービスまでお問い合わせください。

注意事項



- 遵守しない場合、物的損傷が発生する可能性があります。**
- 最大負荷時間率を超えると過負荷を引き起こし、製品に損傷を与える可能性があります。
- ▶ 最大限の負荷時間率を守ること。

8 付属品／納品範囲

インフォメーション



- Zimmer GmbHが販売、または認可していないアクセサリを使用すると、製品の機能は保証されません。Zimmer GmbHのアクセサリは、個々の製品に合わせて特別に調整されています。
- ▶ オプションのアクセサリや納入範囲に含まれるものについては、当社ウェブサイトを参照してください。

9 輸送／保管／保存

- ▶ 製品の輸送および保管は、元の梱包のみを使用してください。
- ▶ 製品が既に上位機器ユニットに取り付けられている場合、輸送中に予期しない動きが起こらないように注意してください。
 - ▶ 製品の稼働前および輸送後には、すべての電源と通信接続、およびすべての機械的接続を確認してください。
- ▶ 製品を長期間保管する場合は、以下の点に注意してください。
 - ▶ 保管場所は、できるだけほこりのない乾燥した場所に行ってください。
 - ▶ 温度変化を避けてください。
 - ▶ 風／隙間風／結露の発生を避けてください。
 - ▶ 製品が腐食から保護されるように梱包してください。
 - ▶ 必要に応じて、フィルムの下に追加の乾燥剤を配置してください。
 - ▶ 製品を梱包し、保管中は直射日光にさらさないようにしてください。
- ▶ すべての構成部品を清掃してください。部品に汚れが残らないようにしてください。
- ▶ すべての構成部品を目視で検査してください。
- ▶ すべての異物を取り除いてください。
- ▶ 適切なカバーを使用して、電気接続を閉じてください。
- ▶ 適切なカバーで空気圧接続部を密閉してください。

10 取り付け

警告



不適切な取り付け部品による負傷のリスク

不適切な取り付け部品が使用された場合、または取り付け部品の数が不足している場合、製品が故障する可能性があります。

- ▶ 適切な取り付け部品を使用してください。
- ▶ 適切な取り付けねじを使用してください。

警告



制御されていない動きによる負傷のリスク

製品が取り付けられる機械、またはシステムの予期しない動きをした場合、負傷のリスクがあります。

- ▶ 作業を行う前に、機械の電源を切ってください。
- ▶ 電源が誤って入らないようにしてください。
- ▶ 機械に残留エネルギーがないかどうかを確認してください。

注意



制御されていない動きによる負傷のリスク

製品の電源が接続されたときに、製品が制御されずに動作すると、負傷のリスクがあります。

- ▶ 作業を行う前に、機械の電源を切ってください。
- ▶ 電源が誤って入らないようにしてください。
- ▶ 機械に残留エネルギーがないかどうかを確認してください。

注意事項



遵守しない場合、物的損傷が発生する可能性があります。

取り付けや操作は、これらの正しい指示に従って、有資格者のみが実行できます。

- ▶ 組み立てや取り付け、または保守作業の前に、電源を切ってください。

インフォメーション



追加の取り付け情報：

- 取り付けねじは付属していません。

- ▶ 取り付け部品に適した取り付けねじを選択してください。
- ▶ 取り付けねじの締め付けトルクを守ってください。
- ▶ VDI 2230 に従って、必要なねじ接続の許容荷重容量を確認してください。

10.1 製品の取り付け

警告



部品の落下による怪我の危険性

製品の不適切な取り付けと振動の発生により、製品が落下する恐れがあります。

- ▶ 製品を設置する際は、設置および操作の指示に従ってください。
- ▶ 適切なマウントピースを使用してください。
- ▶ 適切な取り付けねじを使用してください。

注意事項



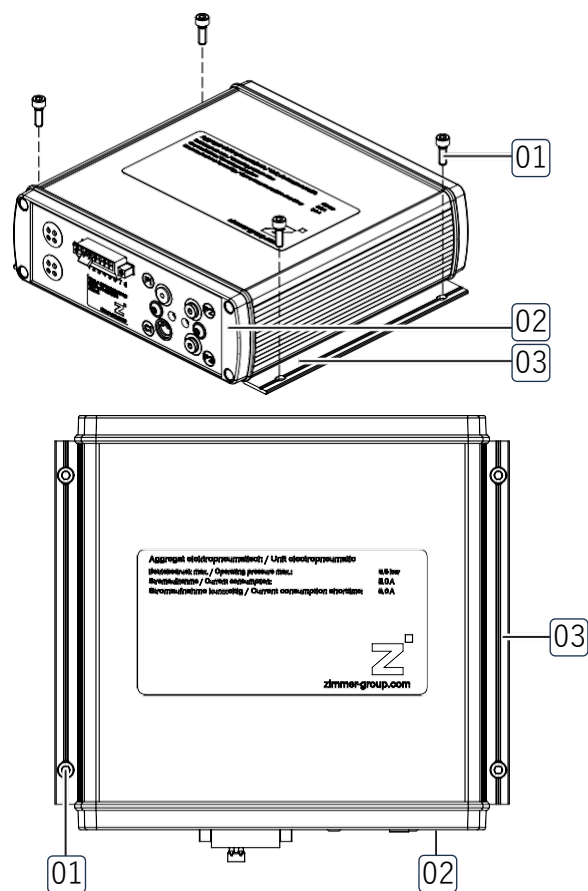
製品の過熱による物的損害

製品が過熱すると、製品寿命が短くなることがあります。

- ▶ 給気ダクトや排気ダクトは、周囲の部品を通して設置しないでください。

本製品は以下の位置に取り付けることができます：

- フロントカバーを下向きにした状態
- 取り付け部を下向きにした状態
- ▶ 取り付けねじを使って製品を取り付けます。



- 01 取り付けねじ
- 02 フロントカバー
- 03 取り付け部

10.2 エネルギー供給の設置

10.2.1 空気圧機器の接続

注意事項



遵守しない場合、物的損傷が発生する可能性があります。

- ▶ この情報は、当社ウェブサイトのテクニカル・データ・シートでご覧いただけます。
- ▶ シールを使用して、未使用の接続部を閉じます。
- ▶ 使用可能な認定接続は、当社ウェブサイトのアクセサリリストでご確認いただけます。また、必要な注文情報もそこで見つけることができます。

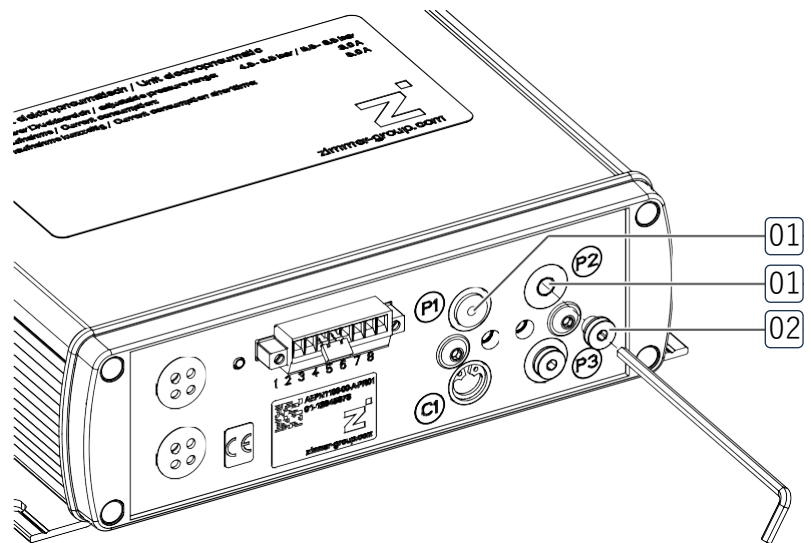
インフォメーション



お客様専用のアプリケーションを設計させていただきます。

- ▶ 容量とオンタイムの許容値については、カスタマーサービスにお問い合わせください。

- ▶ 片方または両方の空気圧接続を使用してください。
- ▶ 両方の空気圧接続を使用する場合は、お客様固有のアプリケーションの計算されたオンタイムと、接続されたすべての空気圧機器の体積を合計してください。
 - ▶ この値を観測される値と比較します。
- ▶ 六角レンチでシールを取り外します



01 空気圧接続

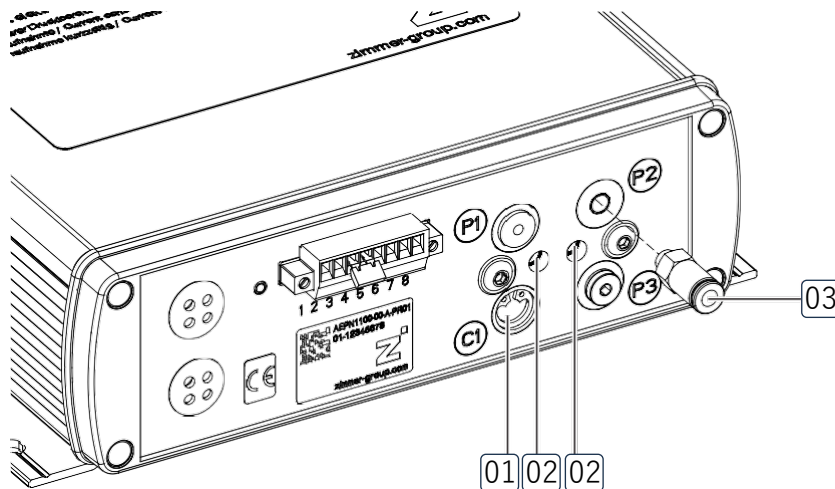
02 シール

インフォメーション



継ぎ手は納品範囲に含まれません。

- ▶ 付属の接続部にねじ金具を取り付けます。
- ▶ 空気圧機器をねじ止め金具で接続します。



- 01 急速排気バルブ
- 02 リード接続
- 03 継ぎ手

インフォメーション



推奨事項

- ▶ 空気圧機器の近くに追加の急速排気バルブを取り付け、P2空気接続部に接続された空気圧機器を迅速に排出してください。
- ▶ 迅速なエア供給とブリーディングのため、ホースの長さはできるだけ短くしてください。

10.2.2 圧カレンジの設定

2つの圧カレンジの間で圧力を切り替えることができます。

圧力範囲 [bar]	設定
4.5 - 5.5	▶ 4番ピンをオープンにするか、ジャンパーを引いて4番ピンをGNDに接続する。
5.5 - 6.5	▶ 3番ピンと4番ピンの間にジャンパーを取り付けて、4番ピンをDC24Vに接続してください。 • ジャンパーは、出荷時に3番ピンと4番ピンの間にすでに取り付けられています。

10.2.3 配線の設置

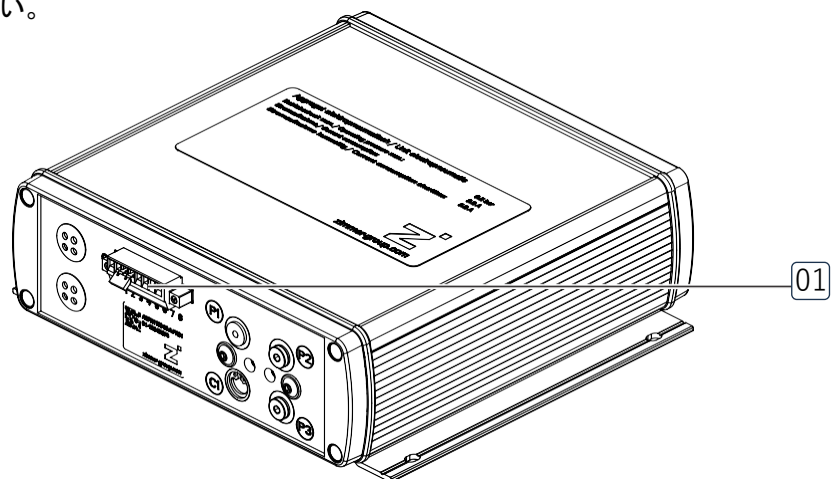
注意事項



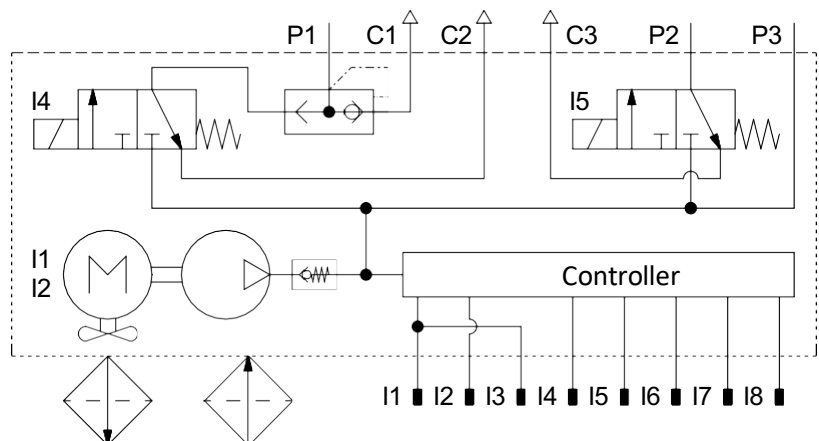
遵守しない場合、物的損傷が発生する可能性があります。

- ▶ ピンが無制限に抜けないように、適切なストレインリリーフで取り付ける電気供給ラインを固定してください。

- ▶ 割り当て図に従って製品を接続してください。



01 電気接続



10.2.3.1 ピン配図

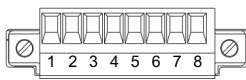
インフォメーション



ピン2 (GND) は、プラグのすべての追加入出力の基準グラウンドです。

電気エネルギーは、工業規格に適合した電源ユニットを介して供給される必要があります。

ピン	機能	説明
1	電源入力	DC 24V 入力
2	GND	0 V DC 電源電圧
3	電源出力	ピン 4、ピン 5、ピン 6 の DC24V 出力
4	圧力切り替え用入力	圧カレンジ用信号 ▶ 詳細については、「圧カレンジの設定」のセクションを参照してください。
5	バルブ 1 の入力	信号 P1 : • DC 0 V = バルブ 1 閉 • DC 24 V = バルブ 1 を開く
6	バルブ 2 の入力	信号 P2 : • DC 0 V = バルブ 2 閉 • DC 24 V = バルブ 2 を開く
7	アナログ出力	0~10 V DC 出力 • 圧力 (bar) に比例する : • 0 V DC = 0 bar • 10 V DC = 10 bar
8	デジタル出力	ステータス信号 • 0 V DC: OK • 24 V DC: 警告またはエラー ▶ 詳細については、「LED によるステータス表示」のセクションを参照してください。 .



ピンプラグ モレックス
395040008

8ピンプラグ モレックス 395040008

ケーブルサイズ AWG	16, 18, 20, 22, 24, 26, 28, 30
ケーブルサイズ [mm ²]	0.05 - 1.31

11 試運転

警告



部品の落下による負傷の危険

製品の不適切な設置や振動の発生により、製品が落下する恐れがあります。

製品を設置する際は、設置および操作の指示に従ってください。

- ▶ 適切なマウントピースを使用してください。
- ▶ 適切な取り付けねじを使用してください。

注意事項



遵守しない場合、物的損傷が発生する可能性があります。

- ▶ エラーメッセージや製品への過負荷を防ぐため、最大オンタイムを守ってください。

11.1 運用準備の確認

注意事項



遵守しない場合、物的損傷が発生する可能性があります。

- ▶ 製品の動作準備状況は、適切な電気機器を使用してのみ確認してください。

- ▶ すべての取り付けねじが、規定の締め付けトルクか確認してください。
- ▶ すべての接続に漏れがないか確認してください。
- ▶ 出力センサー信号または製品と消費者の間に接続された圧力計で作動圧力を確認してください。
- ▶ エネルギー供給を確認してください。
- ▶ すべてのケーブル接続がピンアサインに対応して取り付けられていることを確認してください。
- ▶ 警告や故障の信号がないことを確認してください。
- ▶ LEDが緑色に点灯し、製品が動作可能な状態になっているか確認してください。

12 メンテナンス

注意



圧縮空気を使用した吹き出しによる材料の損傷

製品を圧縮空気で吹き出すと、機能不全を引き起こし、事故のリスクがあります。

- ▶ 製品を決して圧縮空気で吹き出さないでください。

注意



液体および溶剤系クリーナーによる材料の損傷

液体および溶剤系クリーナーは、機能不全を引き起こし、事故のリスクがあります。

- ▶ 液体または溶剤系クリーナーで製品を清掃しないでください。

適切に使用された場合は、指定サイクル数に達するまで制限はありません。

ただし、以下の状況では、寿命が短くなる可能性があります。

- 汚れた環境
 - 不適切な使用、および電源仕様に従わない使用
 - 許容できない温度範囲での使用
 - 湿気が多い環境／ぬれた環境での使用
 - 保護されていない環境での使用
 - ▶ 上記のように製品がメンテナンスフリーである場合でも、定期的に目視点検を行い、損傷や汚れがないかを確認してください。
- ⇒ 製品を許可なく分解、再組立すると、特殊な装置が必要なため、不具合が生じる可能性があります。Zimmer GmbHは、その結果生じる不具合や損傷について、一切の責任を負いません。

13 廃棄処分／廃棄

インフォメーション



製品が運用段階を終了したとき、完全に分解して廃棄することができます。

- ▶ 製品を電源から完全に切り外してください。
- ▶ 部品は、材料グループに応じて適切に廃棄してください。
- ▶ 現地で適用される環境、および廃棄規制に従ってください。

14 RoHS宣言

EU規則2011/65/EUの観点から

メーカーの名前と住所:

Zimmer GmbH

□ Im Salmenkopf

77866 Rheinau, Germany

□ +49 7844 9138 0

□ info@zimmer-group.com

□ www.zimmer-group.com

私たちは、以下に記載されている製品について、ここに宣言します。

製品名称: コンパクトコンプレッサ

形式名称: AEPN

製品は、その設計および市場に提供されるバージョンにおいて、指令の要件に適合しています。

Michael Hoch

関連技術文書の編纂のための正
式代表者

Rheinau, Germany, 2022-09-06

(発行場所と発行日)



Martin Zimmer
(法的拘束力のある署名)
マネージングパートナー

15 適合宣言

EU 機械指令 2006/42/EC (附属書 II 1 A) に関して

メーカーの名前と住所:

Zimmer GmbH

□ Im Salmenkopf

77866 Rheinau, Germany

□ +49 7844 9138 0

□ info@zimmer-group.com

□ www.zimmer-group.com

私たちは、以下に記載されている製品について、ここに宣言します。

製品名称: コンパクトコンプレッサ

形式名称: AEPN

製品は、その設計および市場に提供されるバージョンにおいて、2006/42/EC指令の要件に適合しています。

以下の整合規格が使用されています。

DIN EN ISO 12100 機械の安全性 - 設計の一般原則 - リスク評価とリスク軽減

DIN EN ISO 13732-1 温熱環境の人間工学-表面接触に対する人間の反応評価方法-第1部: 高温表面


適用された規格の完全なリストは、製造元から入手できます。

Michael Hemler

関連技術文書の編纂のための正
式代表者

Rheinau, Germany, 2022-09-06

(発行場所と発行日)



Martin Zimmer

(法的拘束力のある署名)
マネージングパートナー