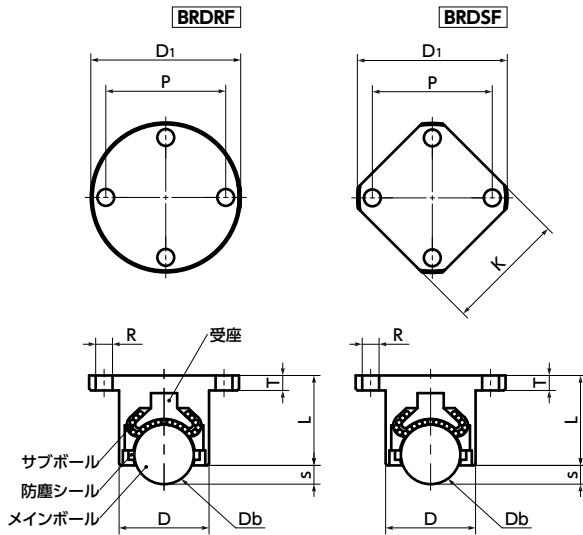


## BRDRF/BRDSF 下向きボールローラ(丸フランジタイプ・角フランジタイプ)



- 下向き・横向きでの使用が可能。搬送用台車のキャスタなどの用途に。
- 防塵シールが、ゴミやホコリの内部への浸入を防止します。
- 本体・メインボール・サブボールはスチール製。耐久性にすぐれています。
- 用途

FPD製造装置/半導体製造装置/食品製造ライン/包装ライン

- 材質・仕上げ



|        | BRDRF              | BRDSF              |
|--------|--------------------|--------------------|
| 本体     | S45C<br>無電解ニッケルメッキ | S45C<br>無電解ニッケルメッキ |
| メインボール | SUJ2 (硬度55HRC以上)   | SUJ2 (硬度55HRC以上)   |
| サブボール  | SUJ2 (硬度55HRC以上)   | SUJ2 (硬度55HRC以上)   |
| 受座     | SCM415 (硬度50HRC以上) | SCM415 (硬度50HRC以上) |
| 防塵シール  | フェルト               | フェルト               |

## BRDRF 丸フランジタイプ

単位: mm

| 品番       | D <sub>1</sub> | D  | L  | s | T | Db    | P  | R   | 耐荷重 (N) | 質量 (g) |
|----------|----------------|----|----|---|---|-------|----|-----|---------|--------|
| BRDRF-40 | 40             | 24 | 24 | 5 | 4 | 15.88 | 32 | 4.5 | 900     | 104    |
| BRDRF-50 | 50             | 30 | 28 | 6 | 5 | 19.05 | 40 | 5.5 | 1100    | 191    |
| BRDRF-60 | 60             | 38 | 37 | 8 | 6 | 25.4  | 49 | 6.5 | 1200    | 386    |

## BRDSF 角フランジタイプ

単位: mm

| 品番       | D <sub>1</sub> | D  | K  | L  | s | T | Db    | P  | R   | 耐荷重 (N) | 質量 (g) |
|----------|----------------|----|----|----|---|---|-------|----|-----|---------|--------|
| BRDSF-40 | 40             | 24 | 32 | 24 | 5 | 4 | 15.88 | 32 | 4.5 | 900     | 96     |
| BRDSF-50 | 50             | 30 | 40 | 28 | 6 | 5 | 19.05 | 40 | 5.5 | 1100    | 174    |
| BRDSF-60 | 60             | 38 | 48 | 37 | 8 | 6 | 25.4  | 49 | 6.5 | 1200    | 358    |

- 品番指定 ※価格・納期はNBKウェブサイトをご覧ください。

## BRDRF-50

商品記号 D<sub>1</sub>

1.バラ売り → P.xxxx

1個から注文できるため対象外

2.クリーン洗浄・クリーン梱包 → P.xxxx

対応不可

3.ねじカット → P.xxxx

対応不可

4.ゆるみ止め → P.xxxx

対応不可