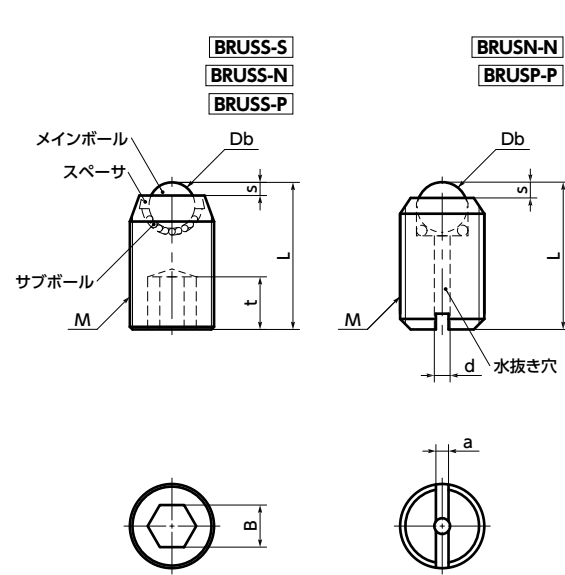


# BRUSS/BRUSN/BRUSP ボールローラ(セットスクリュタイプ)

SUS ステンレス



- セットスクリュタイプの上向き用ボールローラ。
- 豊富なラインアップ。本体とメインボールはステンレス・ポリアセタール・PEEKの組み合わせから選択できます。
- **BRUSS** は摩擦係数が小さく、より小さな力でワークを搬送できます。⇒ P.xxxx
- **BRUSP-P** はFPD製造装置・半導体製造装置などクリーン・耐熱・耐薬品性が必要な環境に適しています。
- **BRUSN-N** **BRUSP-P** は水抜き穴つき。洗浄が必要な食品製造ラインなどの用途に適しています。

● 用途

FPD製造装置/半導体製造装置/食品製造ライン/包装ライン

⚠ 使用上の注意

- **BRUSS** は上向き専用です。下向き・横向きで使用すると商品が破損したり、ボールの動作不良の原因となります。
- **BRUSN-N** **BRUSP-P** は上向き・下向き・横向きで使用できます。

● 材質・仕上げ



	BRUSS-S	BRUSS-N	BRUSS-P
本体	SUSXM7 (SUS304相当)	SUSXM7 (SUS304相当)	SUSXM7 (SUS304相当)
メインボール	SUS440C (硬度55HRC以上)	ポリアセタール(白)	PEEK (ピーク: ポリエーテルエーテルケトン) (うす茶)
サブボール	SUS440C (硬度55HRC以上)	SUS440C (硬度55HRC以上)	SUS440C (硬度55HRC以上)
スペーサ	SUS304	SUS304	

**BRUSS-S** **BRUSN-N** 本体: ステンレス

単位: mm

品番	BRUSS-S メインボール: ステンレス		BRUSS-N メインボール: ポリアセタール		共通寸法						
	耐荷重 (N)	品番	耐荷重 (N)	品番	M(並目) ねじの呼び	ピッチ	L	s	Db	B	t
<b>BRUSS-8-S</b>	5	<b>BRUSS-8-N</b>	1	M8	1.25	14	1.3	4.76	4	5	3.1
<b>BRUSS-10-S</b>	14	<b>BRUSS-10-N</b>	7	M10	1.5	16	1.2	4.76	5	6	5.8
<b>BRUSS-12-S</b>	41	<b>BRUSS-12-N</b>	27	M12	1.75	20	1.5	5.56	6	8	10
<b>BRUSS-16-S</b>	55	<b>BRUSS-16-N</b>	34	M16	2	25	2.5	8.73	8	10	22
<b>BRUSS-20-S</b>	62	<b>BRUSS-20-N</b>	55	M20	2.5	30	3.5	10.32	10	12	43

**BRUSS-P** 本体: ステンレス/メインボール: PEEK

単位: mm

品番	M(並目) ねじの呼び		L	s	Db	B	t	耐荷重 (N)	質量 (g)
	ねじの呼び	ピッチ							
<b>BRUSS-8-P</b>	M8	1.25	14	1.3	4.76	4	5	1	2.6
<b>BRUSS-10-P</b>	M10	1.5	16	1.8	6.35	5	6	8	4.4
<b>BRUSS-12-P</b>	M12	1.75	20	2.3	7.94	6	8	15	7.7
<b>BRUSS-16-P</b>	M16	2	25	2.7	9.53	8	10	25	18

● 材質・仕上げ



	BRUSN-N	BRUSP-P
本体	ポリアセタール(白)	PEEK (ピーク: ポリエーテルエーテルケトン) (うす茶)
メインボール	ポリアセタール(白)	PEEK (ピーク: ポリエーテルエーテルケトン) (うす茶)
サブボール	SUS440C (硬度55HRC以上)	SUS440C (硬度55HRC以上)

**BRUSN-N** 本体: ポリアセタール/メインボール: ポリアセタール

単位: mm

品番	M(並目) ねじの呼び		L	s	Db	a	d	耐荷重 (N)	質量 (g)
	ねじの呼び	ピッチ							
<b>BRUSN-8-N</b>	M8	1.25	14	1.5	4.76	1.2	1.5	2	0.73
<b>BRUSN-10-N</b>	M10	1.5	16	1.7	5.56	1.5	2.5	4	1.2
<b>BRUSN-16-N</b>	M16	2	25	2.8	8.73	2	3	7	5.1
<b>BRUSN-20-N</b>	M20	2.5	30	3.5	10.32	3	3.5	11	9.5

**BRUSP-P** 本体: PEEK/メインボール: PEEK

単位: mm

品番	M(並目) ねじの呼び		L	s	Db	a	d	耐荷重 (N)	質量 (g)
	ねじの呼び	ピッチ							
<b>BRUSP-8-P</b>	M8	1.25	14	1.5	4.76	1.5	1.2	2	0.68
<b>BRUSP-10-P</b>	M10	1.5	16	2	6.35	1.5	2.5	5	1.5
<b>BRUSP-12-P</b>	M12	1.75	20	2.5	7.94	2	3	6	2
<b>BRUSP-16-P</b>	M16	2	25	3	9.53	2	3.5	8	4.8

- 品番指定 ※価格・納期はNBKウェブサイトをご覧ください。

## BRUSS-12-N

商品記号 M ポリアセタール製  
メインボール

1 バラ売り ⇒ P.xxxx	クリーン洗浄・クリーン梱包 ⇒ P.xxxx	ねじカット ⇒ P.xxxx	ゆるみ止め ⇒ P.xxxx
1個から注文できるため対象外	お問い合わせください	対応不可	対応不可