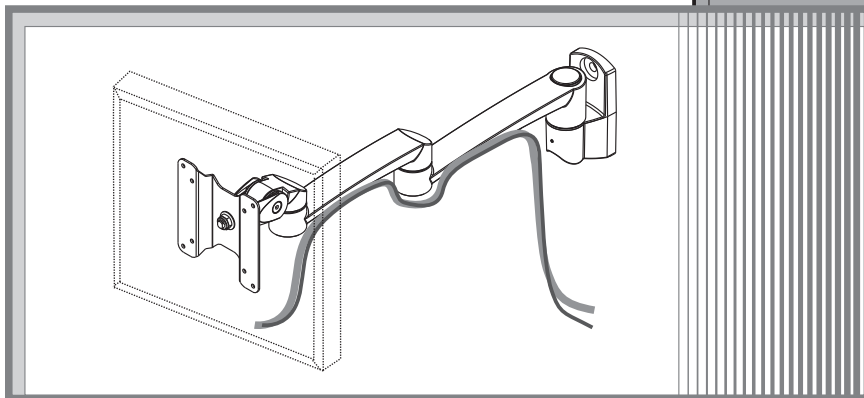
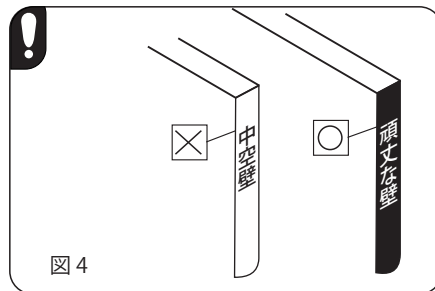
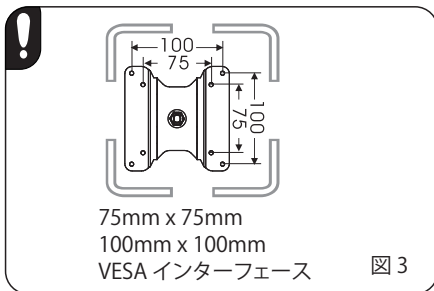
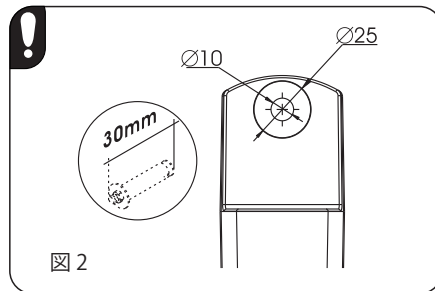
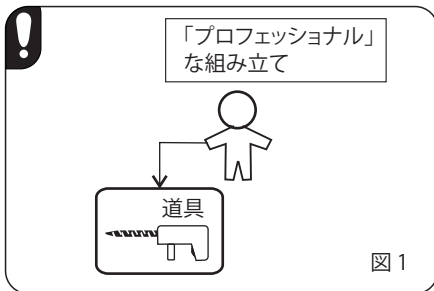


ユーザーマニュアル

AV-B30-41D243



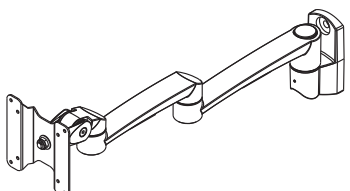



注意事項



組立ガイド

組み立ての前に、この説明書をよくお読みになり、手順に従って作業を行ってください。
一部のパネルは、わかりやすくするために、以下の詳細図とは異なって表示されています。
すべての部品と工具を確認するまでは、梱包材を捨てないでください。
部品が不足している場合は、サプライヤーにご連絡ください。

部品と工具のチェックリスト

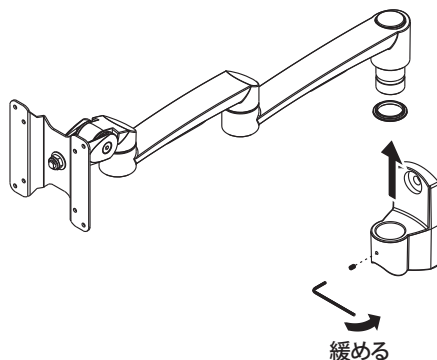
 X1		X4
	 (2mm)	X1
	 (4mm)	X1

組立ガイド

ステップ 1

2mmの六角レンチでネジを緩め、
マウントからアームを外します。

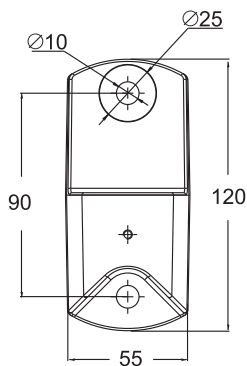
注意：
ネジを紛失しないこと。



ステップ 2

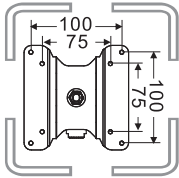
2本のラグボルト(別売)で
壁掛け金具を
木製のスタッドに固定します。

セメント壁に取り付ける場合は、
拡張ボルト(別売)を2本使用し
ます。

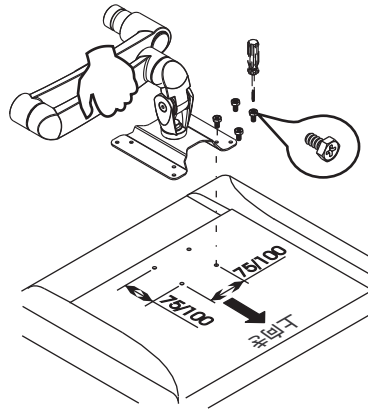


ステップ 3

液晶面を下向きにして平らな面に置きます。
図のように液晶背面にアームとVESAを配置して、ネジ穴に合わせます。
4本のネジで固定し、ドライバー（付属していません）で締め付けます。

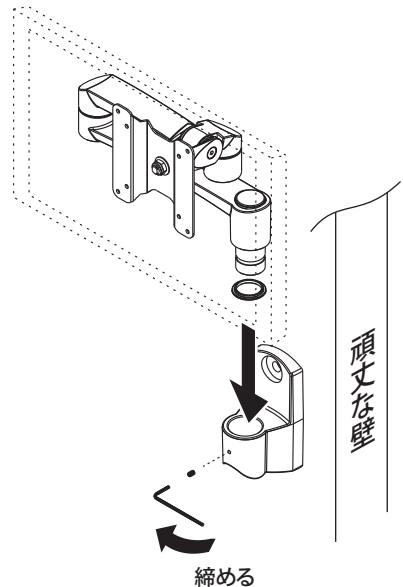
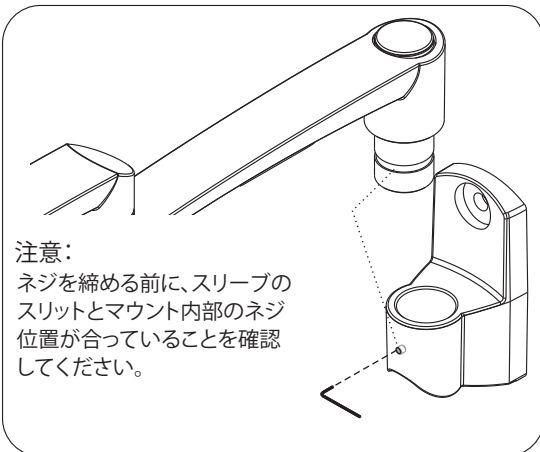


75mm x 75mm
100mm x 100mm
VESA インターフェース



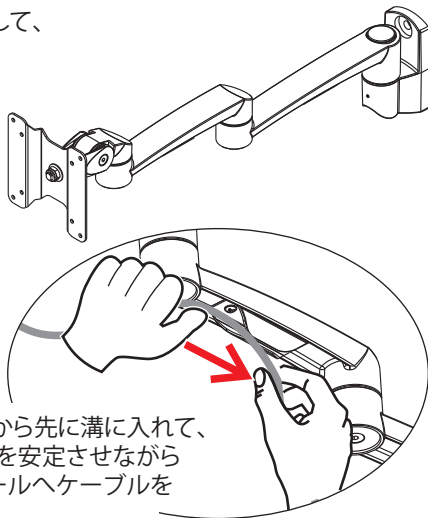
ステップ 4

アーム（液晶モニターを装着済み）を
ウォールマウントに入れて、
2mmの六角レンチで締めます。



ステップ 5

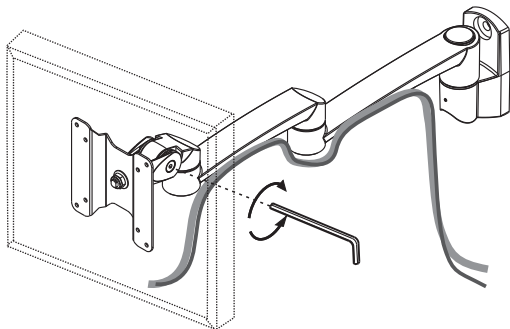
付属のケーブルカバーを使用して、
ケーブル管理を完了します。



太いケーブルから先に溝に入れて、
フロントエンドを安定させながら
アームからボールへケーブルを
通します。

ステップ 6

ジョイントが緩んでいる場合は、
六角レンチ(4mm)でアームを締め付けてください。



- 10kgまでの液晶モニターに対応

注意:

- 本機の構造には多くの小さな部品が使用されています。
- 本機を組み立てる際は、小さなお子様の手が届かない場所に保管してください。
- 本機の取り付けは、正規のサービス担当者にご相談ください。

AV-B30-41D263

組み立ての前に、この説明書をよくお読みになり、手順に従って作業を行ってください。
一部のパネルは、わかりやすくするために、以下の詳細図とは異なって表示されています。
すべての部品と工具を確認するまでは、梱包材を捨てないでください。
部品が不足している場合は、サプライヤーにご連絡ください。

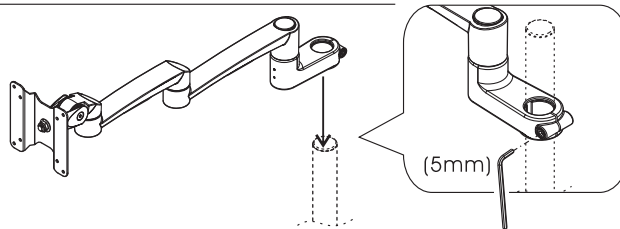
チェックリスト

①		X1	③		(5mm)	X1
②		X4	④		(4mm)	X1
			⑤		(2mm)	X1

組立ガイド

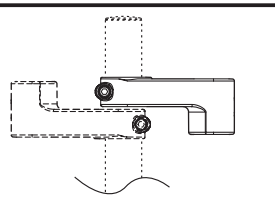
ステップ1

アームをポールに入れます。
六角レンチでネジを締めます。

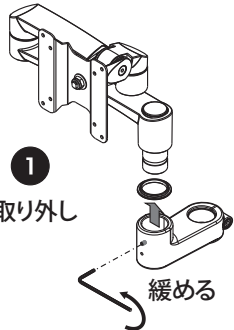


注意:

デュアルモニターを水平に設置するためにアームをもう1本追加する場合は、アームを上下反転させて2本のマウントアームの位置を合わせます(図を参照)。



ネジを緩めて
アームを外します。



① 取り外し

緩める

注意:
ネジを紛失しないこと。

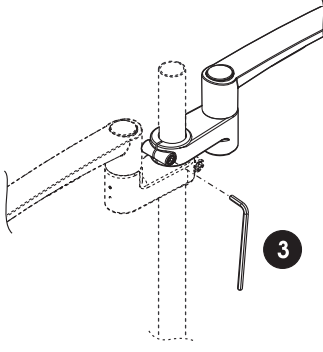
注意:

ネジを締める前に、スリーブのスリットとマウント内部のネジ位置が一致していることを確認してください。

② 締める

2mmの六角レンチでネジを締めます。

アームをポールに差し込みます。
六角レンチでネジを締めます。

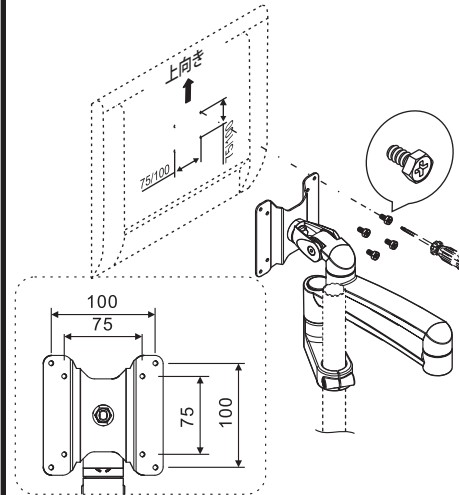


③

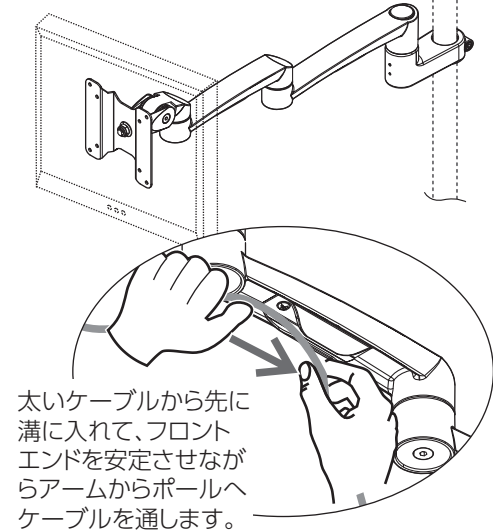
組立ガイド

ステップ2

VESAプレートの穴をモニター背面の穴に合わせ、付属のネジで取り付けます(下図)。



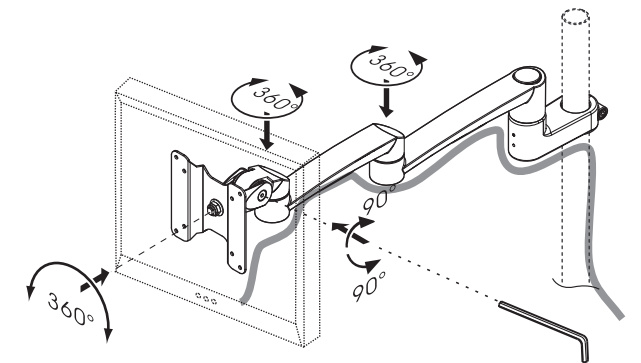
ステップ3



太いケーブルから先に溝に入れて、フロントエンドを安定させながらアームからポールへケーブルを通します。

ステップ4

ジョイントが緩んでいる場合は、六角レンチ(4mm)でアームを締め付けてください。



● 10kgまでの液晶モニターに対応

注意:

- 本機の構造には多くの小さな部品が使用されています。
- 本機を組み立てる際は、小さなお子様の手が届かない場所に保管してください。
- 本機の取り付けは、正規のサービス担当者にご相談ください。
- 当社は継続的な改善の方針に従い、掲載されている製品の仕様を変更する権利を留保します。
- 当社は継続的な改善の方針に従い、掲載されている製品の仕様を変更する権利を留保します。