

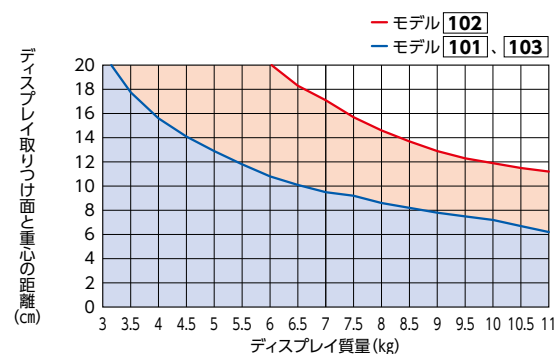
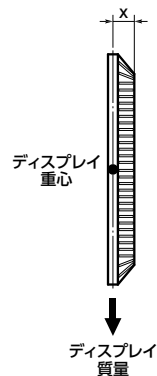
AV-D30-7K ダイナミックマウント - 2軸タイプ

壁面パネル・板金 カウンタバランススプリング VESA規格対応

構造



- **モデル選定**
- ディスプレイの質量と重心からモデルを選定します。



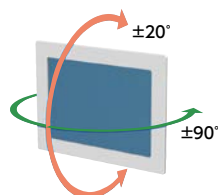
- **選定例**
- ディスプレイ質量が7kg、ディスプレイ取り付け面と重心の距離が6cmのとき、選定モデルは **101** または **103** です。

⚠ 使用上の注意

AV-D30-7K を取り付ける場所の材質や構造、取り付け金具が確実にディスプレイを支持できることを確認してください。

最大耐荷重を超える荷重で **AV-D30-7K** を操作したり、負荷を加えないようにしてください。 **AV-D30-7K** が破損することがあります。

- 振動・重荷重に耐える上級モデルのディスプレイ固定部品です。
- スムーズな操作感。
- カウンタバランス用のスプリング内蔵で、最小限の力でディスプレイの上下方向の角度調整ができます。
- ディスプレイは上下方向どの角度でも保持します。保持のために、ねじやノブの締めつけは不要。特別な工具も必要ありません。
- メンテナンスフリー。
- 動荷重を受ける環境でもディスプレイを確実に保持します。
- **AV-D30-7K** の機器・装置への取り付けは、M6のねじを使用してください。
- 左右方向に±90°、上下方向に±20°の角度調整ができます。



- **用途**
- 産業用機械/医療用タッチパネル/農業機械/建機

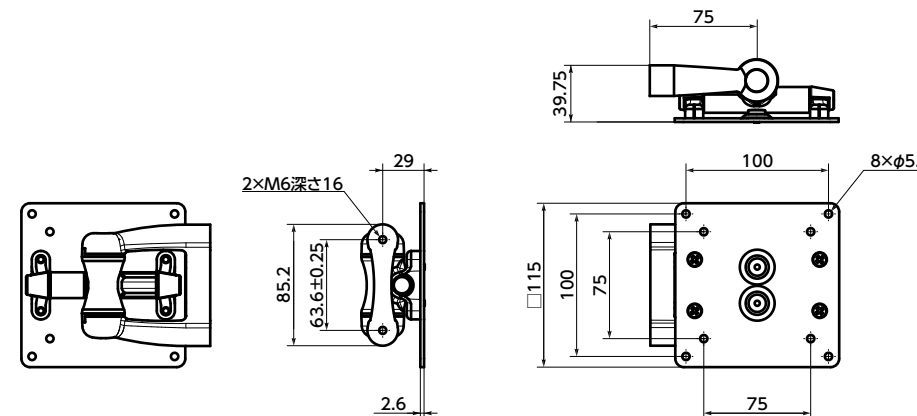
● 材質・仕上げ

	AV-D30-7K
本体	アルミニウム合金 粉体塗装
ディスプレイ用プレート	S20C相当 粉体塗装

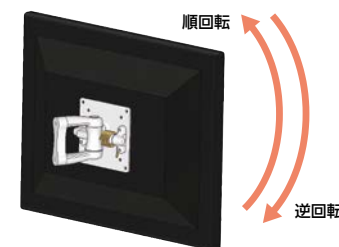


- **品番指定** ※価格・納期はNBKウェブサイトをご覧ください。

AV-D30-7K101 - 50



品番 1	モデルNo.	最大耐荷重 (平均値) (N)	上下方向へのトルク (N・m)		左右方向へのトルク (N・m)	最大搭載質量	質量 (g)
			順回転	逆回転			
AV-D30-7K101	101	178	1.13	7.9	2.3	7.48kg	677
AV-D30-7K102	102	178	2.26	15.4	3.4	14.9kg	677
AV-D30-7K103	103	178	6	8.6	3.4	14.9kg	677



- カラーバリエーションは2色。品番の末尾記号により、選択できます。

AV-D30-7K-76

AV-D30-7K-50



末尾記号 2	色
76	白
50	黒