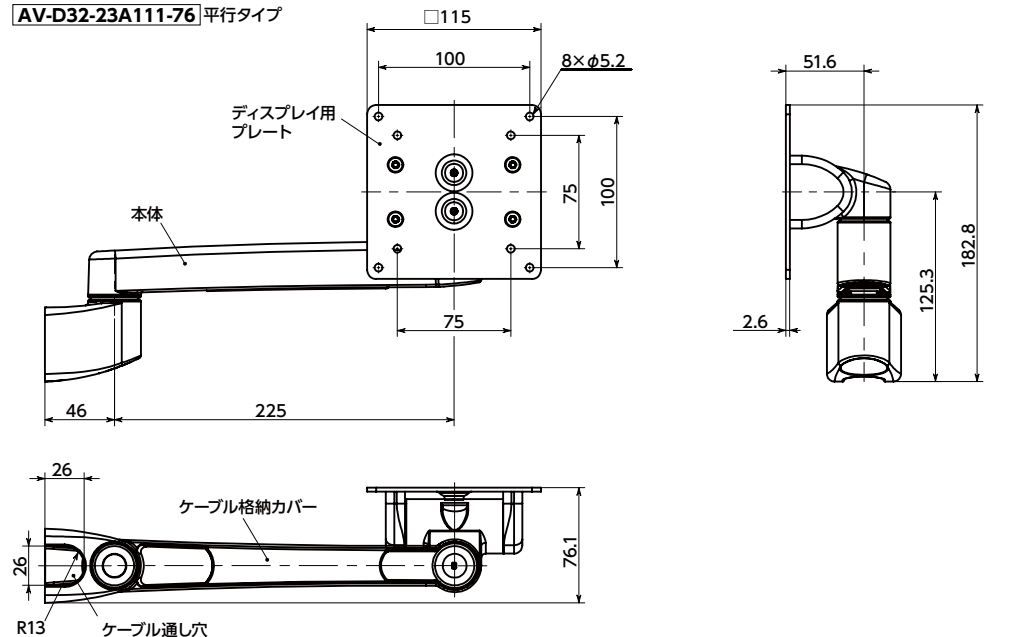


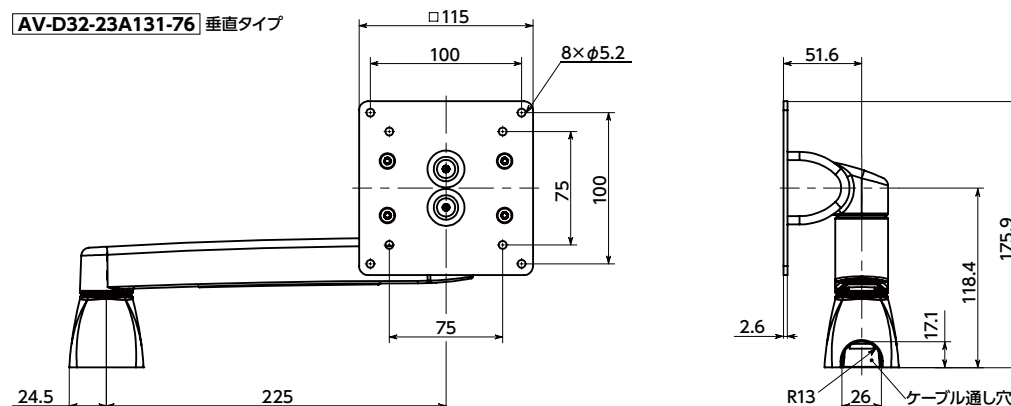
AV-D32-23A ダイナミックマウンティングアーム - 2軸 - シングルアームタイプ

壁面パネル・板金 カウンタバランススプリング VESA規格対応

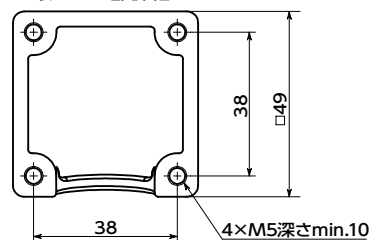
AV-D32-23A111-76 平行タイプ



AV-D32-23A131-76 垂直タイプ

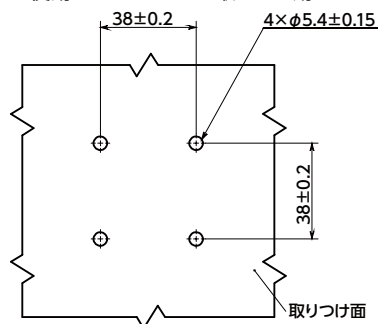


● 取り付け部詳細



● 取り付け

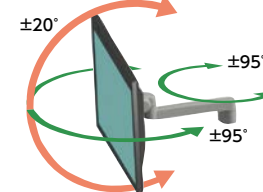
AV-D32-23A の機器・装置への取り付けは、M5のねじを使用してください。*取り付け用のねじは付属していません。



● 品番指定 ※価格・納期はNBKウェブサイトをご覧ください。

AV-D32-23A111-76

- 振動・重荷重に耐える上級モデルのディスプレイ固定アームです。
- スムーズな操作感。
- カウンタバランス用のスプリング内蔵で、最小限の力でディスプレイの上下方向の角度調整ができます。
- ディスプレイは上下方向どの角度でも保持します。保持のために、ねじやノブの締めつけは不要。特別な工具も必要ありません。
- 動荷重を受ける環境でもディスプレイを確実に保持します。
- 本体にケーブルの格納スペースがあり、すっきりとした外観になります。
- 2種類の取り付けタイプを選択できます。
AV-D32-23A111-76 — 平行タイプ
AV-D32-23A131-76 — 垂直タイプ
 平行タイプは壁面、垂直タイプは機械の水平面への取り付けに適しています。
- 左右方向に±95°、上下方向に±20°、さらにアームが左右方向に±95°スイングします。



- 黒色や上下方向のトルクが大きい商品もあります。コンタクトセンターへお問い合わせください。

⚠ 使用上の注意

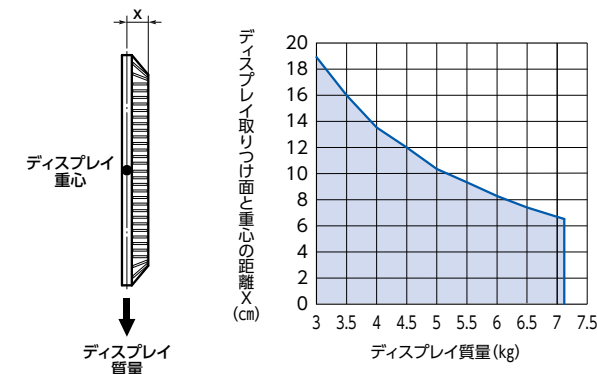
AV-D32-23A を取り付ける場所の材質や構造、取り付け金具が確実にディスプレイを支持できることを確認してください。強度不足により AV-D32-23A が脱落することがあります。

最大耐荷重を超える荷重で AV-D32-23A を操作したり、負荷を加えないようにしてください。AV-D32-23A が破損することがあります。



● ディスプレイの質量と重心の距離の確認

ディスプレイ質量とディスプレイ取り付け面と重心の距離Xがグラフの青色の領域にあることを確認してください。



● 用途

産業用機械/医療用タッチパネル/農業機械/建機

● 材質・仕上げ

	AV-D32-23A	RoHS
本体	アルミニウム合金 粉体塗装(白)	RoHS
ディスプレイ用プレート	S20C相当 粉体塗装(白)	



品番	取り付けタイプ	最大耐荷重 (平均値) (N)	上下方向のトルク (N・m)		左右方向のトルク (N・m)		最大 搭載質量 (kg)	質量 (g)
			順回転	逆回転	ディスプレイ部	取り付け部		
AV-D32-23A111-76	平行タイプ	1600	1.13	7.9	4.3	9.8	7.14	1198
AV-D32-23A131-76	垂直タイプ	1600	1.13	7.9	4.3	9.8	7.14	1163