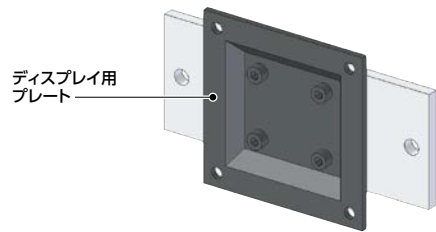


DFR ディスプレイ固定部品 - 固定タイプ

アルミフレーム
 壁面パネル・板金
 アルミフレーム端面
 パイプ
 VESA規格対応

構造



● 材質・仕上げ

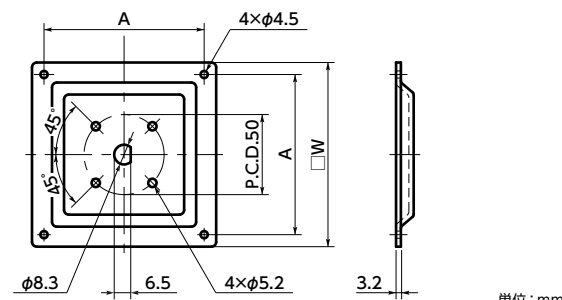
	DFR-AF	DFR-AA / DFR-PB
ディスプレイ用プレート	SPHC 静電塗装	
固定用プレート	SS400 静電塗装	-
ブラケット	-	A6063 アルマイト処理

- ディスプレイを完全に固定するタイプです。
- 取り付け相手の種類に応じて、3タイプの画N固®を用意しています。
 - 1 アルミフレーム用/壁面パネル・板金用 **DFR-AF**
 - 2 アルミフレーム端面取り付け用 **DFR-AA**
 - 3 丸パイプ用 **DFR-PB**
- ディスプレイ用プレートのみでも購入できます。

● 用途
 工作機械/医療機器/FPD製造装置/半導体製造装置/梱包機械/食品機械

- ディスプレイ用プレートのみでも購入できます。

DFR



品番	A	W	最大搭載質量 (kg)	質量 (g)
DFR-75	75	90	10	220
DFR-100	100	115	10	320

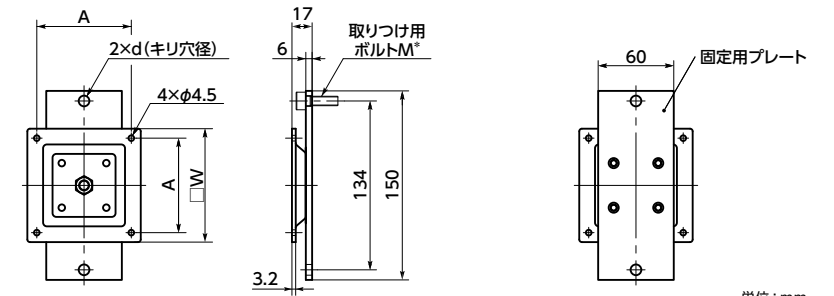
- 品番指定 ※価格・納期はNBKウェブサイトをご覧ください。

DFR 75-AA-40

商品記号 **1** **2** **3**
 品番例: DFR-100-AF-M8, DFR-75-PB-40

- アルミフレーム用/壁面パネル・板金用

DFR-AF

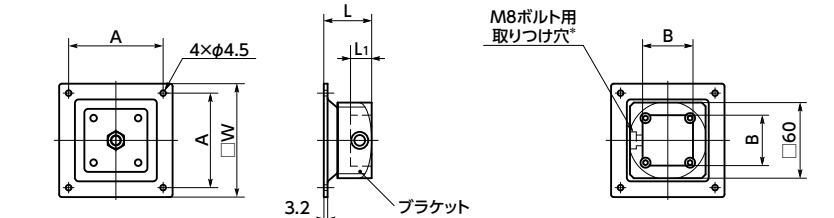


品番	A 1	M* ¹ (d) 3	W	最大搭載質量 (kg)	質量 (g)
DFR-75-AF-**	75	M4 (5) M5 (6) M6 (7) M8 (9)	90	10	630
DFR-100-AF-**	100	M4 (5) M5 (6) M6 (7) M8 (9)	115	10	735

*1: 取り付け用ボルトは付属していません。

- アルミフレーム端面取り付け用

DFR-AA

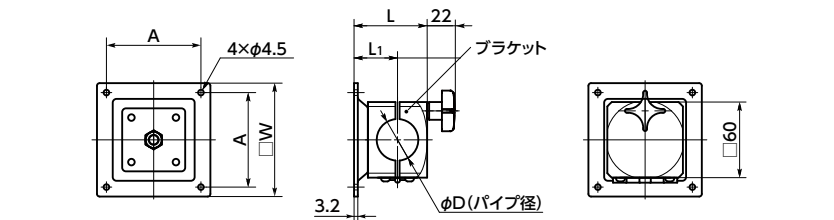


品番	A 1	B 3	W	L1	L	最大搭載質量 (kg)	質量 (g)
DFR-75-AA-40	75	40	90	17	38	10	400
DFR-100-AA-40	100	40	115	17	38	10	505

*1: 六角穴付き低頭ボルト (M8×16mm) が付属しています。

- 丸パイプ用

DFR-PB



品番	A 1	D 3	W	L1	L	最大搭載質量 (kg)	質量 (g)
DFR-75-PB-**	75	28	30	34	90	35	59
		40	42.7		90	39	67
DFR-100-PB-**	100	28	30	34	115	35	59
		40	42.7		115	39	67

- 固定用のゴムシートを貼っています。