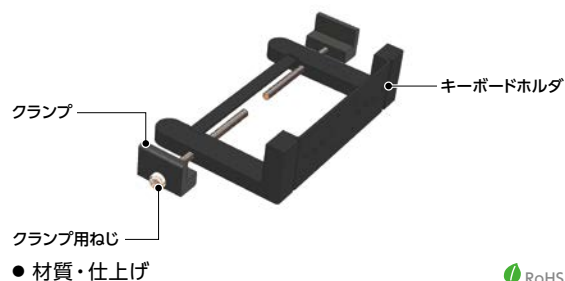


# DKB キーボード固定部品 - 固定タイプ

■ アルミフレーム
 ■ 壁面パネル・板金
 ■ アルミフレーム端面
 ○ パイプ

## 構造

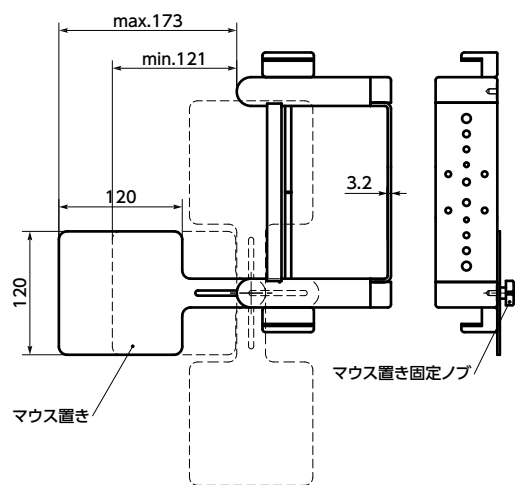
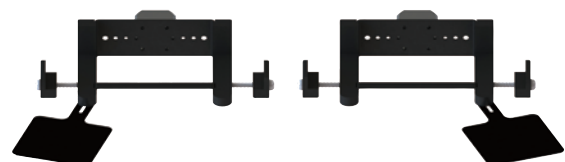


● 材質・仕上げ RoHS

	DKB	DKB-AA / DKB-PB
キーボードホルダ	AC4C-F 静電塗装	
クランプ	AC4C-F 静電塗装	
クランプ用ねじ	SWRCH 三価クロメート処理	
ブラケット	-	A6063 アルマイト処理

### ● オプション

- オプションでマウス置き **DKMP** が付属できます。
- 左右どちらにも取り付けできます。



品番	質量 (g)
<b>DKMP</b>	288

● 材質・仕上げ RoHS

	DKMP
マウス置き	SPCC 静電塗装
マウス置き固定ノブ	ナイロン6



- キーボードを取りつけ相手に完全に固定できます。
- クランプ用ねじを締めつけることで、キーボードをしっかり固定し落下を防ぎます。
- B5サイズのノートパソコンから500mm幅のキーボードまで搭載できます。
- 取り付け相手の種類に応じて、3タイプの画N固®を用意しています。
  - 1 アルミフレーム用/壁面パネル・板金用 **DKB**
  - 2 アルミフレーム端面取り付け用 **DKB-AA**
  - 3 丸パイプ用 **DKB-PB**
- 出荷時には、2サイズのクランプ用ねじ(十字穴付きなべ小ねじ)が付属しています。  
 M6×40: キーボード幅が256mm - 280mmのときに使用。  
 M6×140: キーボード幅が280mm - 500mmのときに使用。

### ● 用途

工作機械/医療機器/FPD製造装置/半導体製造装置/梱包機械/食品機械

● 品番指定 ※価格・納期はNBKウェブサイトをご覧ください。

## DKB-500-AA-40 ■ キーボード固定部品

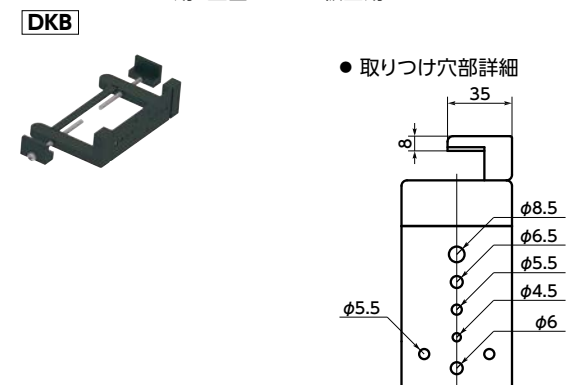
商品記号 1 2

**DKMP** ■ マウス置き

3

品番例: DKB-500、DKB-500-PB-42.7

### ● アルミフレーム用/壁面パネル・板金用



品番	質量 (g)
<b>DKB-500</b>	800

### ● アルミフレーム端面取り付け用



品番	B	質量 (g)
<b>DKB-500-AA-40</b>	40	970

単位: mm

● 六角穴付き低頭ボルト (M8×16mm) が付属しています。

### ● 丸パイプ用



品番	D	L1	L	質量 (g)
<b>DKB-500-PB-**</b>	28	174	198	1130
	30			1130
	34	178	206	1120
	40			1110
	42.7			1105

単位: mm

● 固定用のゴムシートを貼っています。

